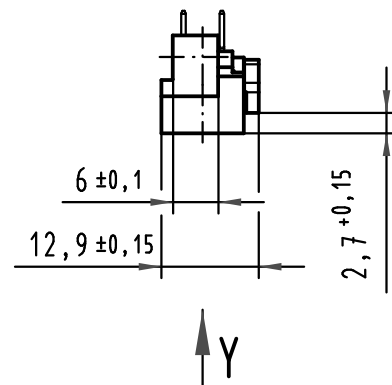
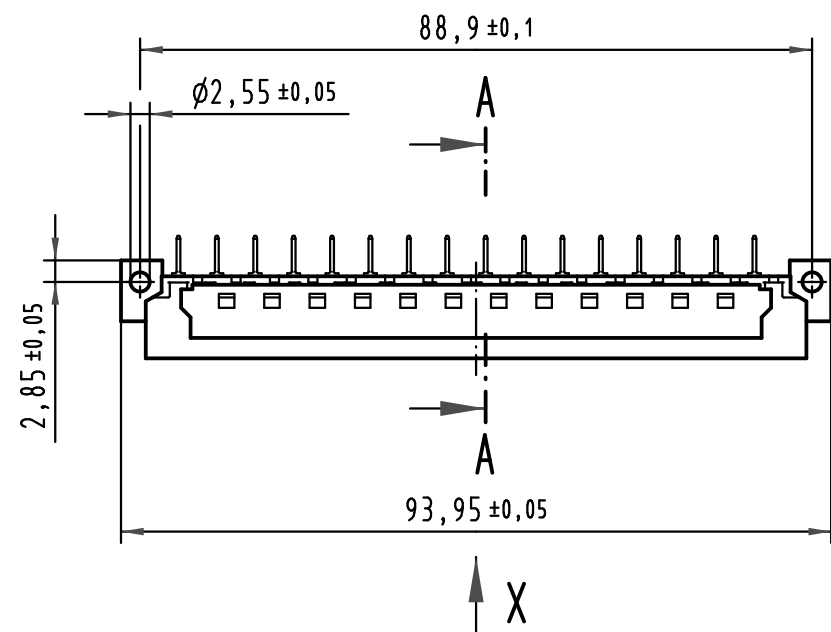
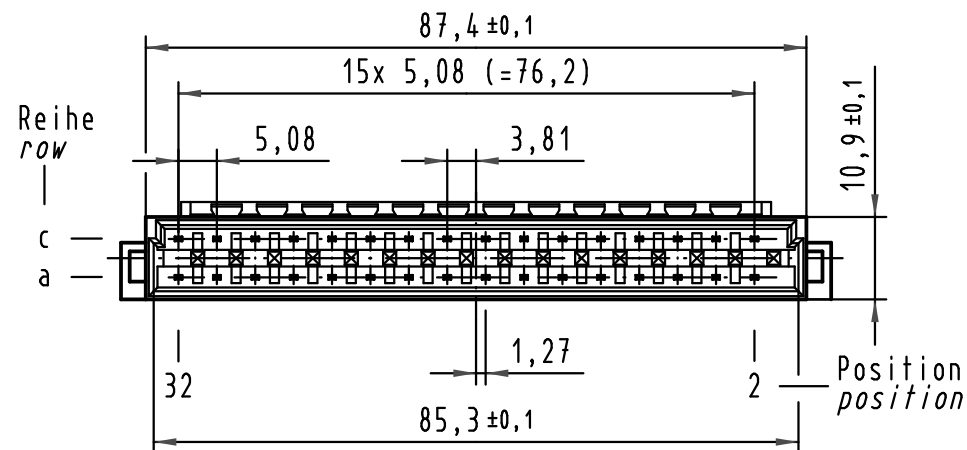
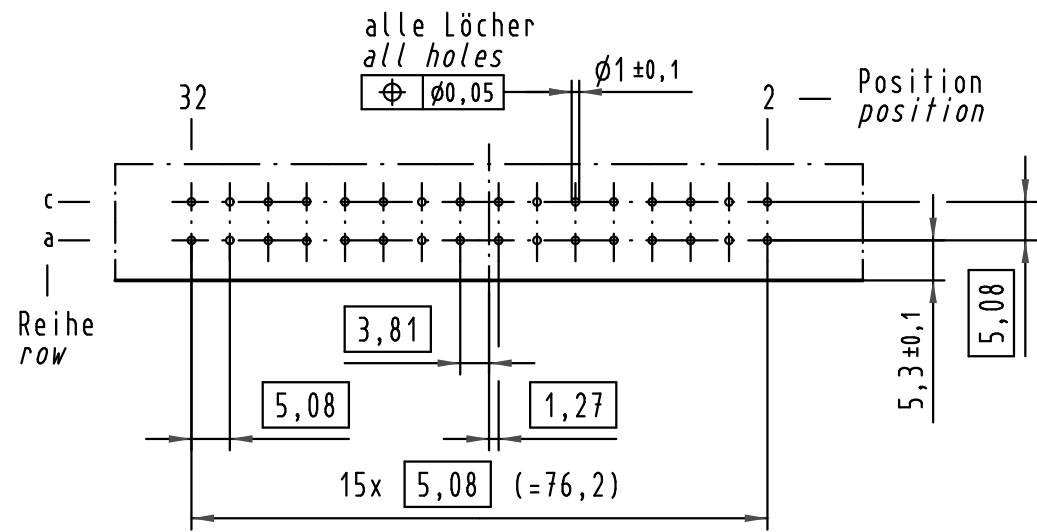
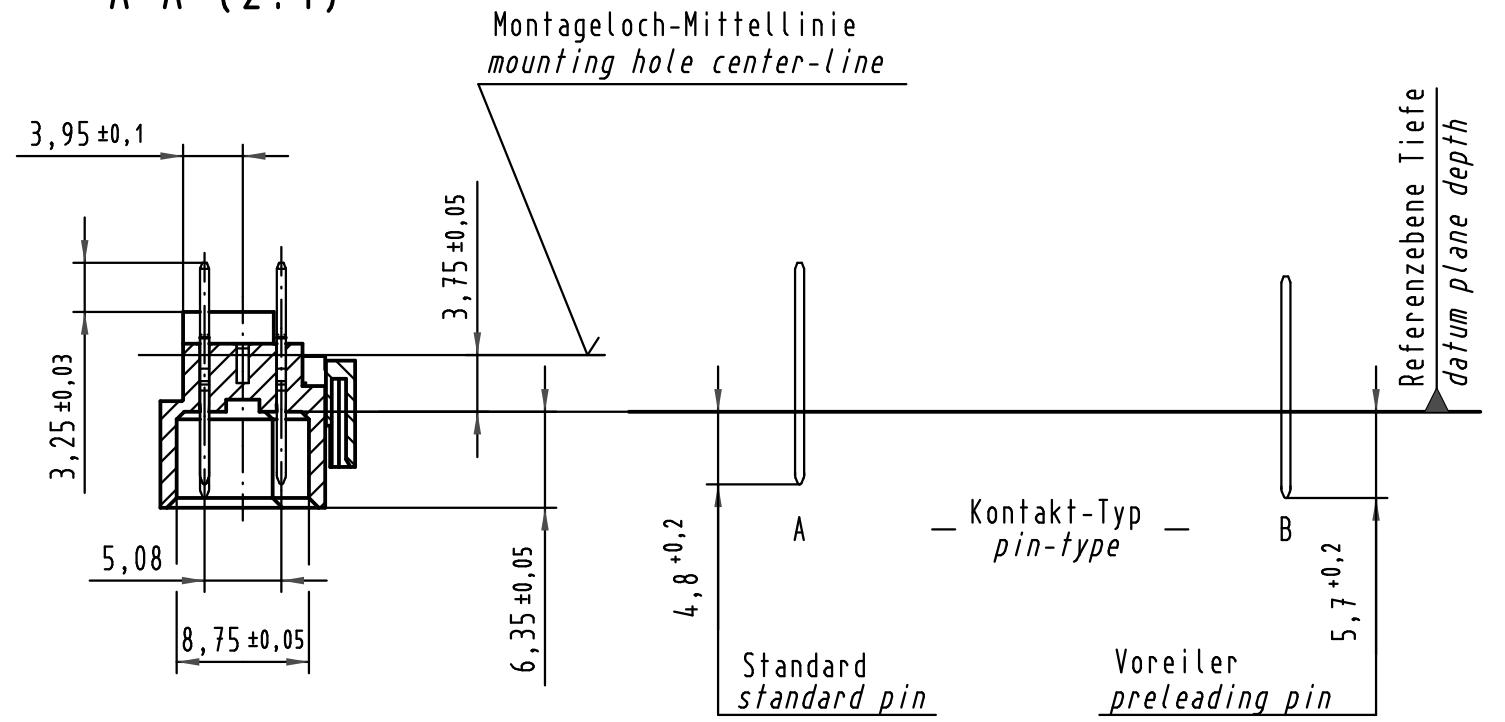


Alle Rechte vorbehalten/ All rights reserved

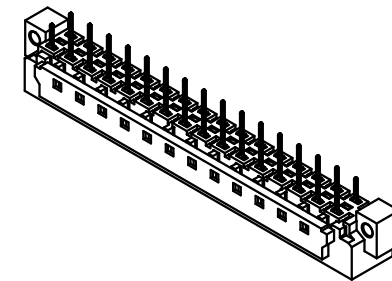
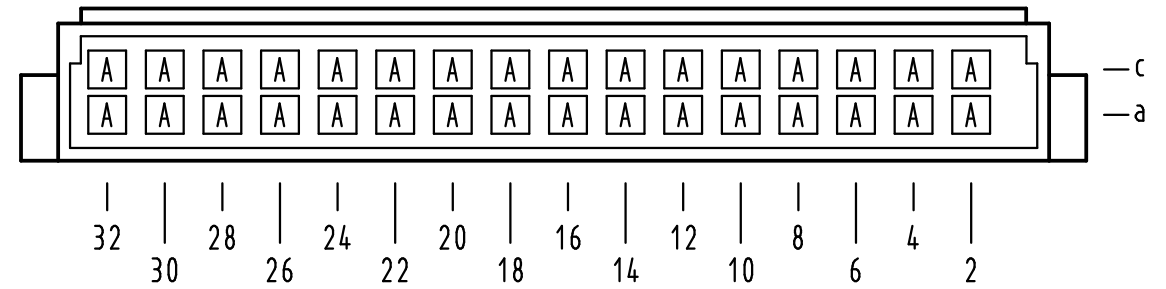
Y Lochbild board drillings



A-A (2:1)



X Kontaktbelegung contact loading



① weitere Informationen siehe: DS 09 04 100 02 01
further information see: DS 09 04 100 02 01

09 04 632 6922	2
Bestell-Nr. part-no.	Anforderungsstufe performance level ①

All Dimensions in mm Original Size DIN A 3		Techn. Character.			Nicht tolerierte Maß/Free size tolerances IEC 60603-2	
Mod.	Dat.	Name	Dat.	Name	Maßstab/Scale	Bauform / type D Messerleiste Einlötlöt gerade 32pol. mit Kodierung male connector solder straight 32pol. with coding
36131			Detail. 17.09.10	Hage.	1:1	
			Insp. 17.09.10	mfe		
			Stand.			
HARTING Electronics GmbH & Co. KG D-32339 ESPELKAMP						Blatt/ page
						Sub.