

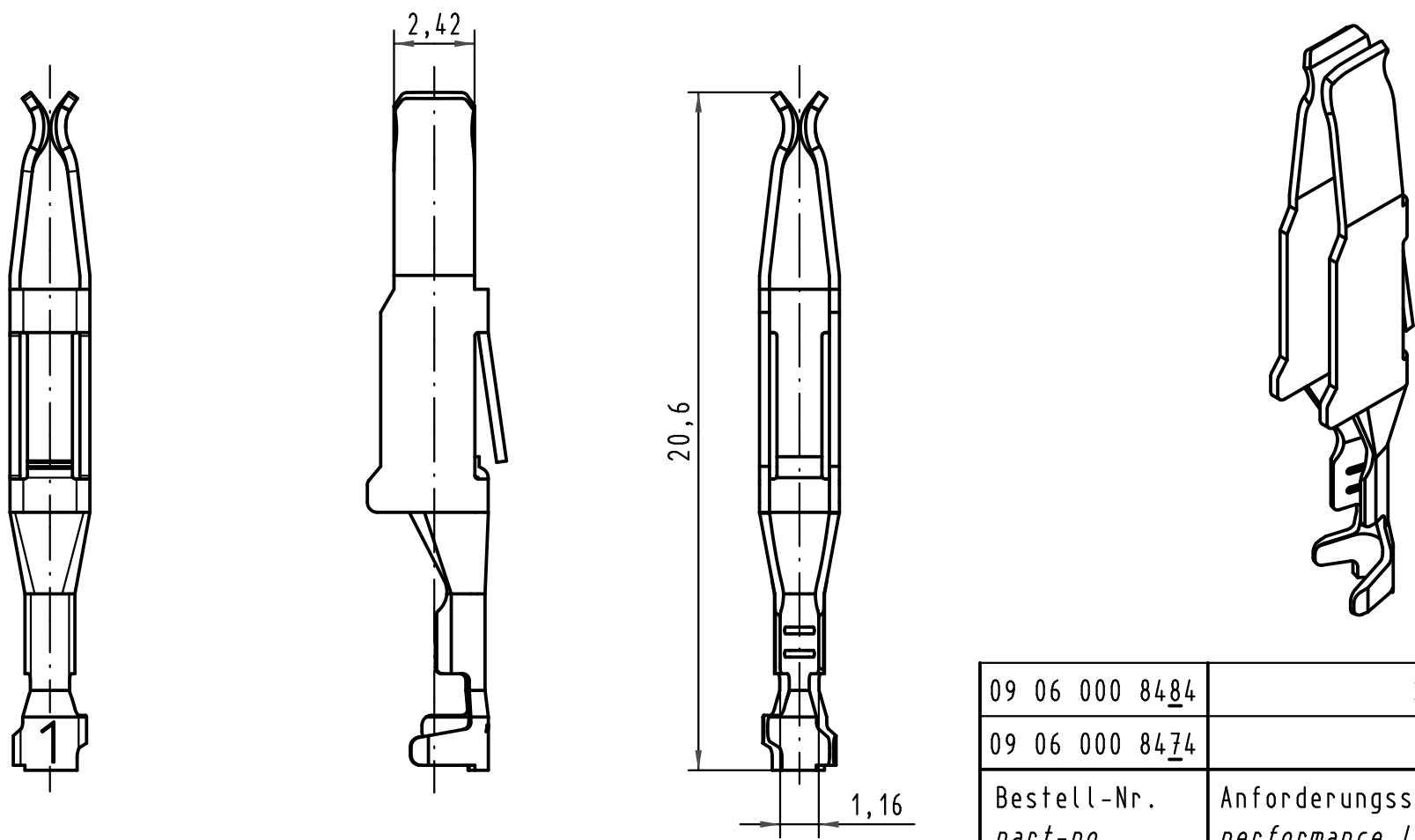
1 2 3 4 5 6

A

B

C

D



09 06 000 84 <u>8</u> 4	2
09 06 000 84 <u>7</u> 4	1
Bestell-Nr. part-no.	Anforderungsstufe nach IEC performance level acc.to IEC

All Dimensions in mm Original Size DIN A 4	Techn. Character.			Nicht tolerierte Maße/Free size tolerances complementary IEC 60603-2		
	complementary IEC 60603-2					
			Dat.	Name	Maßstab/Scale 5:1	Bauform/type F-C crimp Federkontakt Crimpkontur 1 für 0,09 - 0,25mm ² Einzelkontakt female contact crimp contour 1 for 0,09 - 0,25mm ² single contact
			Detail.	17.01.06 Leh.		
			Insp.	17.01.06 Ge.		
			Stand.			
34657	21.08.07	Hage.	HARTING Electronics GmbH & Co. KG		TB 09 06 000 84x4	Blatt/ page
33227			D-32339 ESPELKAMP			
Mod.	Dat.	Name			Sub.	