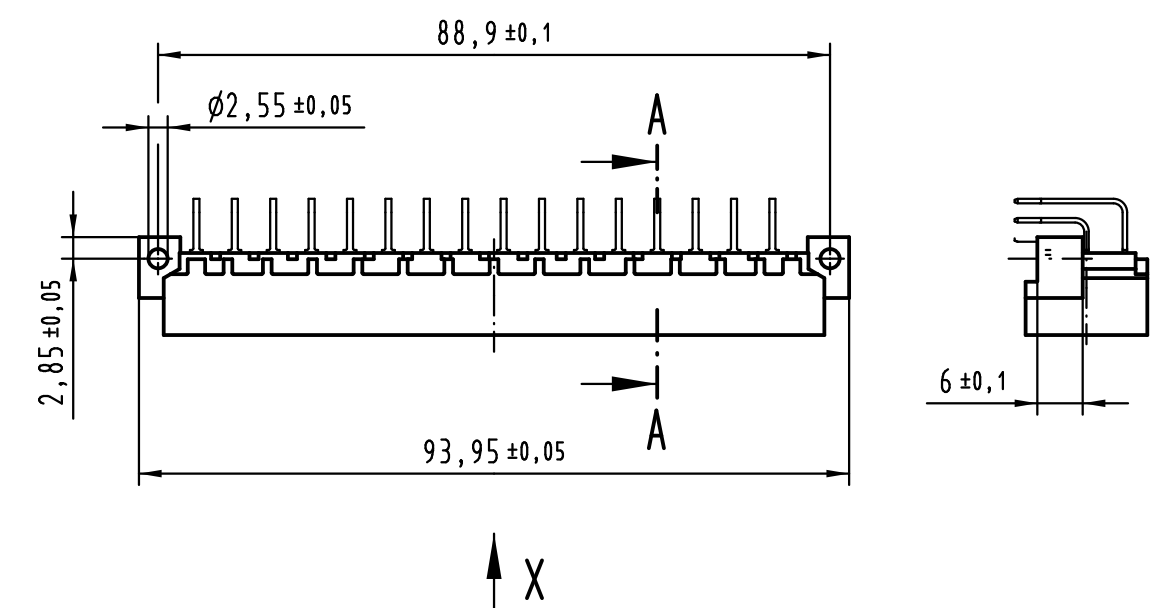
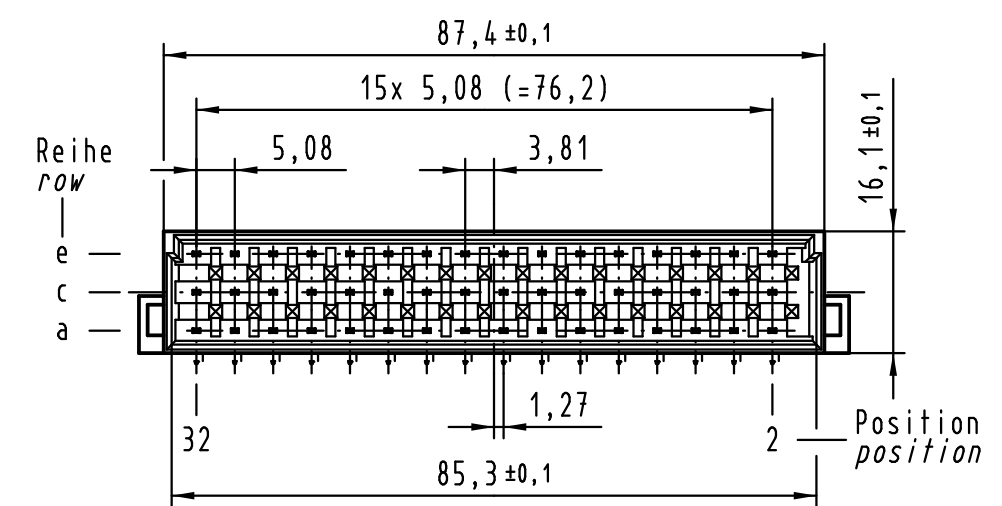
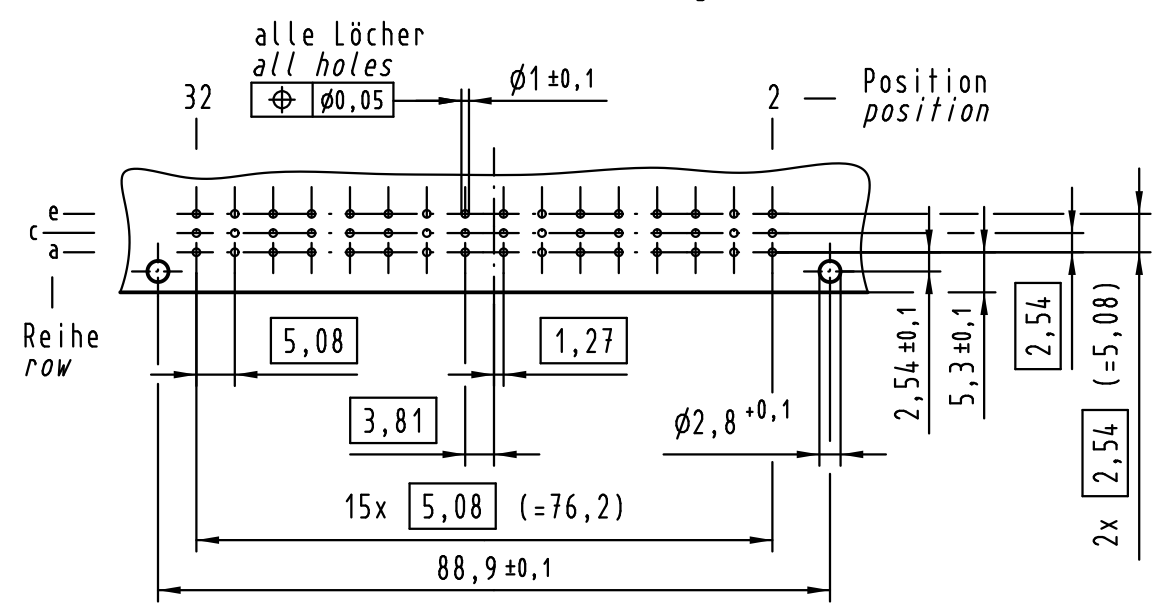
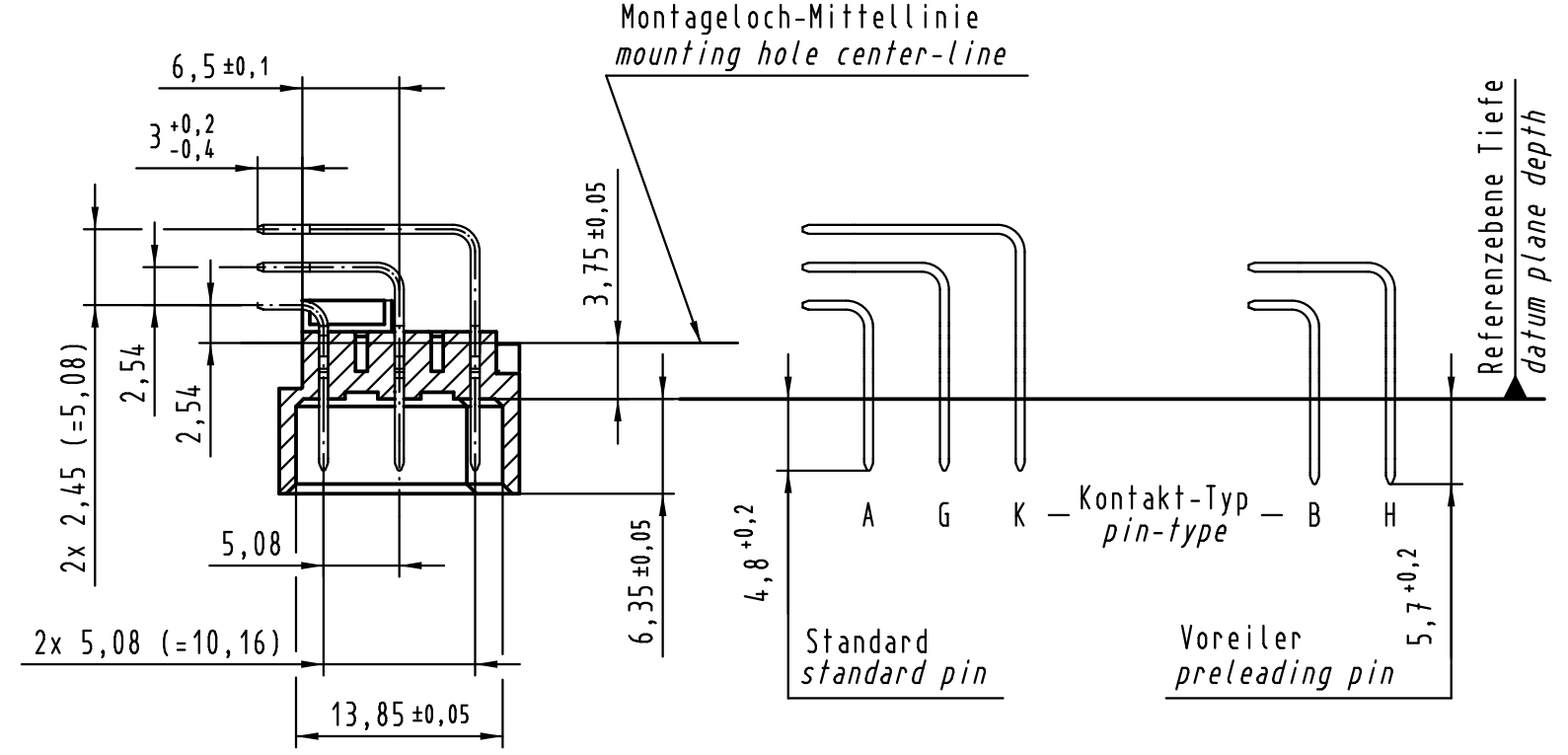


Alle Rechte vorbehalten/ All rights reserved

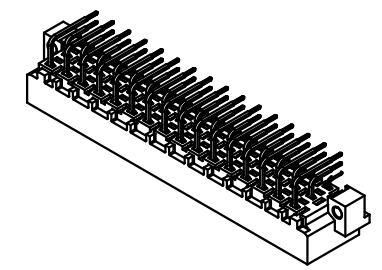
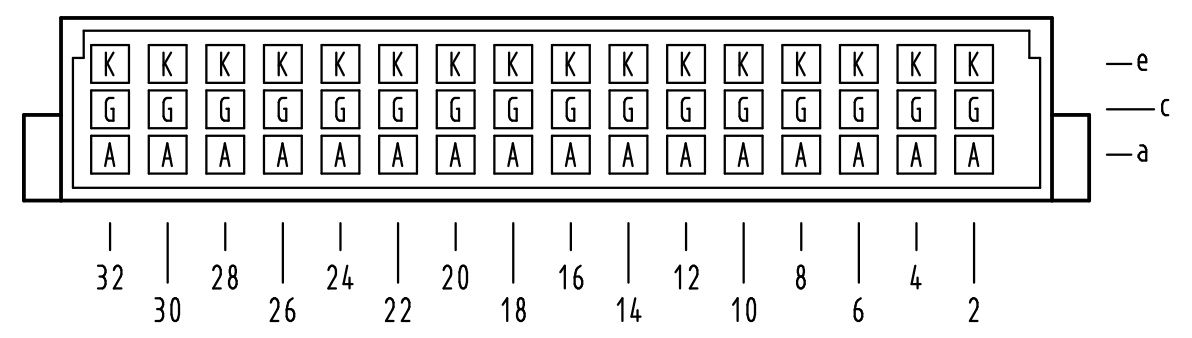
Y
Lochbild
board drillings



A-A (2:1)



X
Kontaktbelegung
contact loading



① weitere Informationen siehe: DS 09 04 100 02 01
further information see: DS 09 04 100 02 01

09 05 148 7931	3
09 05 148 6931	2
09 05 148 2931	1
Bestell-Nr. part-no.	Anforderungsstufe performance level ①

All Dimensions in mm Original Size DIN A 3		Techn. Character.			Nicht tolerierte Maß/Free size tolerances IEC 60603-2	
		Dat.	Name	Maßstab/Scale	Bauform / type E Messerleiste Einlöt gewinkelt 2,54 48-polig male connector solder angled 2.54 48-pole	
		Detail.	01.12.04 Hage.	1:1		
36460	01.12.11 Hage.	Insp.	01.12.04 kfoe.			
35522	08.07.09 Hage.	Stand.				
32547	07.02.05 Hage.	HARTING Electronics GmbH & Co. KG			TB 09 05 148 x931	
31006		D-32339 ESPELKAMP				
Mod.	Dat.	Name			Sub.	Blatt/ page