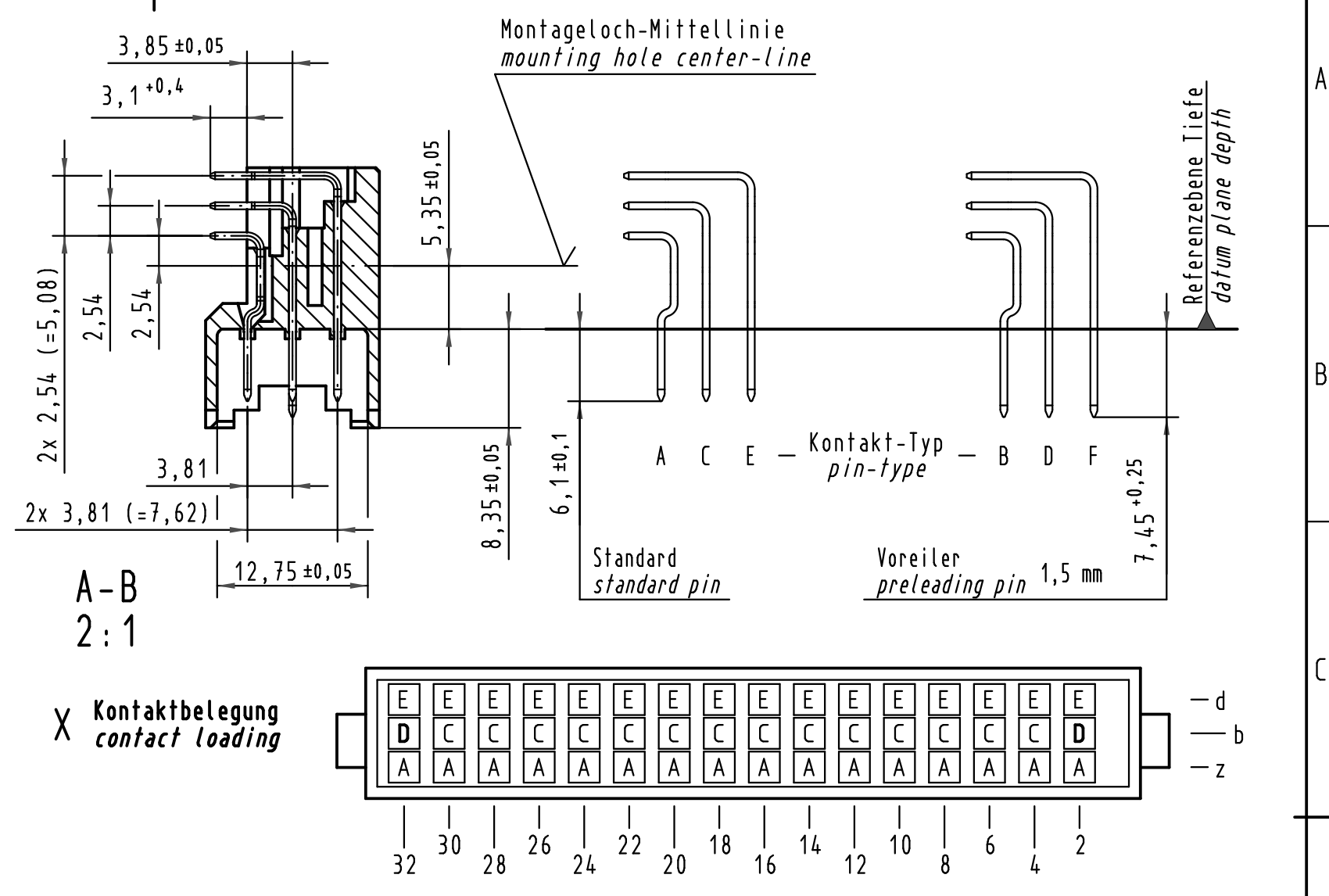
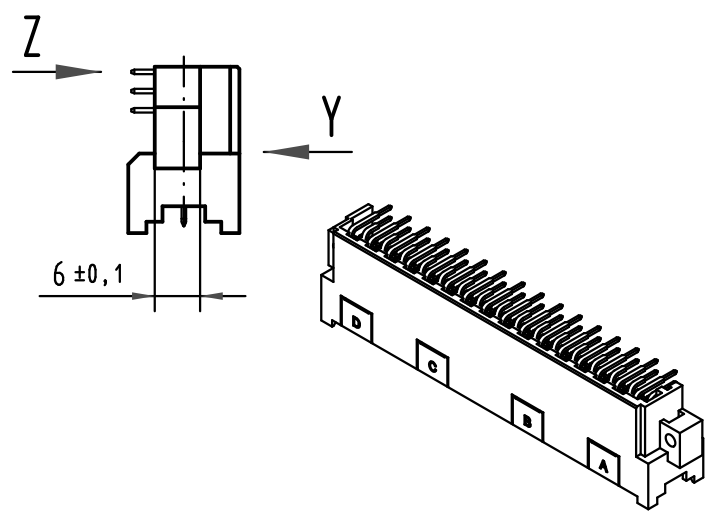
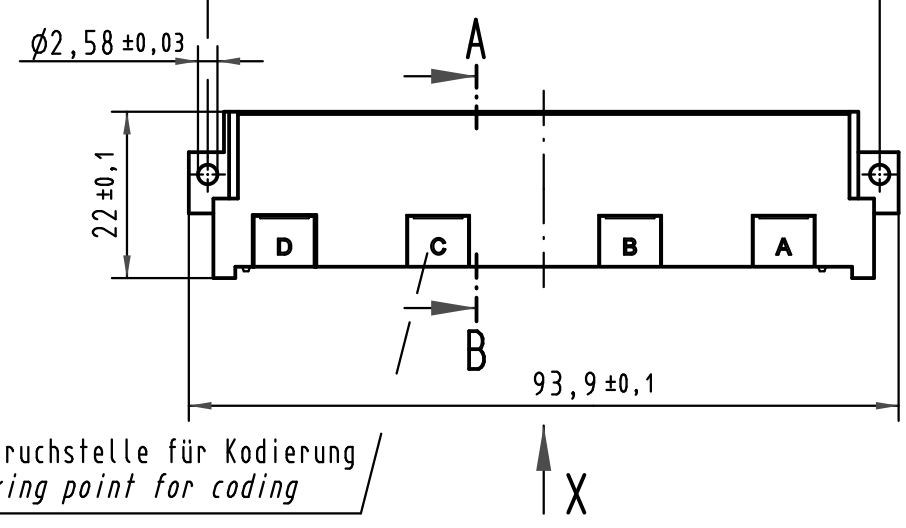
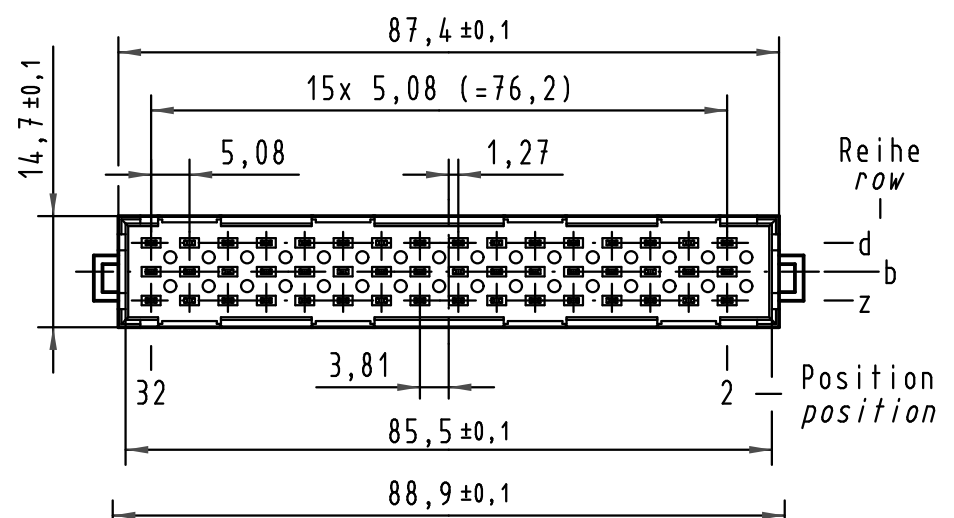
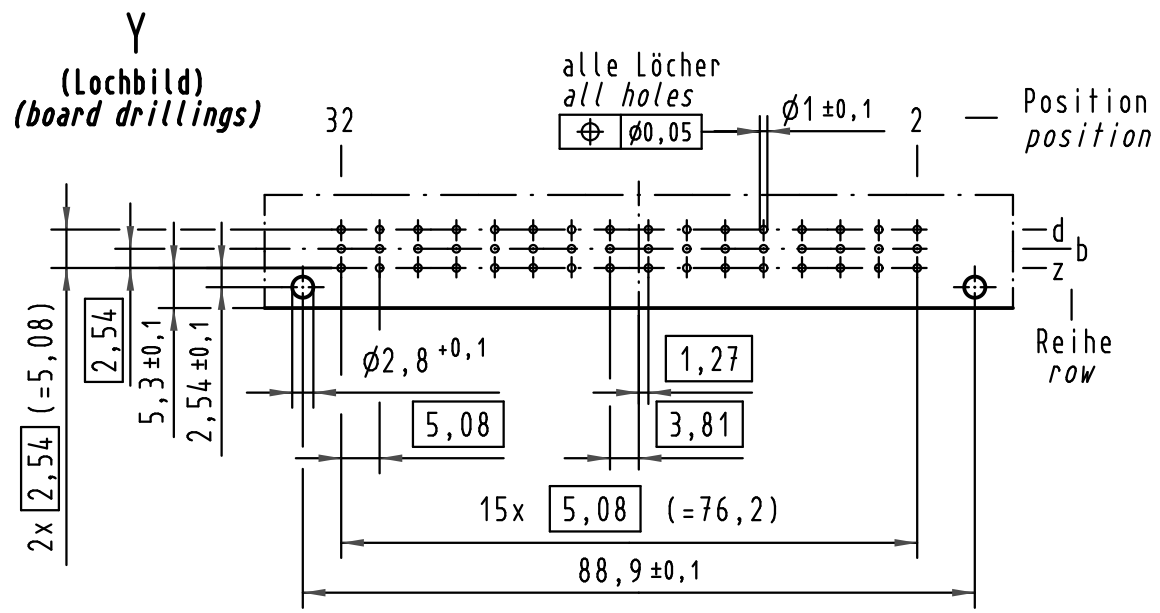


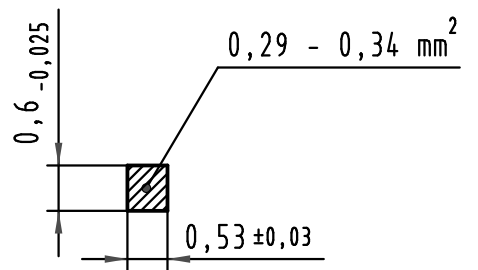
Alle Rechte vorbehalten/ All rights reserved



09 06 148 6925	2	Au flash over PdNi over Ni
09 06 148 2925	1	Au flash over PdNi over Ni
Bestell-Nr. part-no.	Anforderungsstufe nach IEC performance level acc. to IEC	Kontaktoberfläche contact plating

**Z 10:1**

Querschnitt der Lötanschlüsse:  
cross-section of solder terminations:



All Dimensions in mm Original Size DIN A 3			Techn. Character.			Nicht tolerierte Maße / Free size tolerances IEC 60603-2		
						<b>Bauform / type F</b> Messerleiste Einlöt gewinkelt 2,54 48 pol. male connector solder angled 2,54 48 pol.		
			Dat.	Name	Maßstab/Scale			
			Detail.	31.01.02	Rie.			
			Insp.	31.01.02	kfoe			
35260	09.09.08	Hage.	Stand.			<b>TB 09 06 148 x925</b> Blatt / page		
33143	14.10.05	Hage.						
30790								
Mod.	Dat.	Name	HARTING Electronics GmbH & Co. KG D-32339 ESPELKAMP			Sub.		