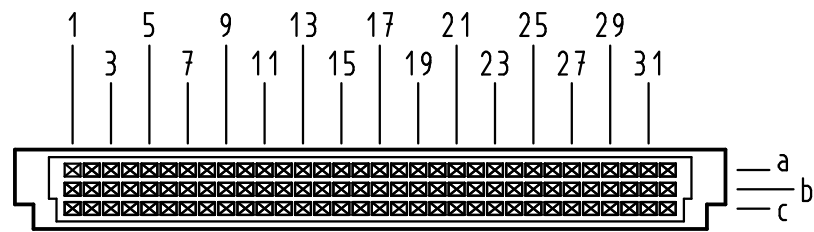


Alle Rechte vorbehalten/ All rights reserved

Y
Kontaktanordnung
Contact arrangement

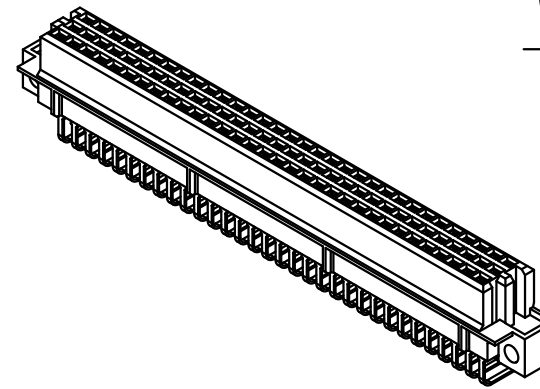
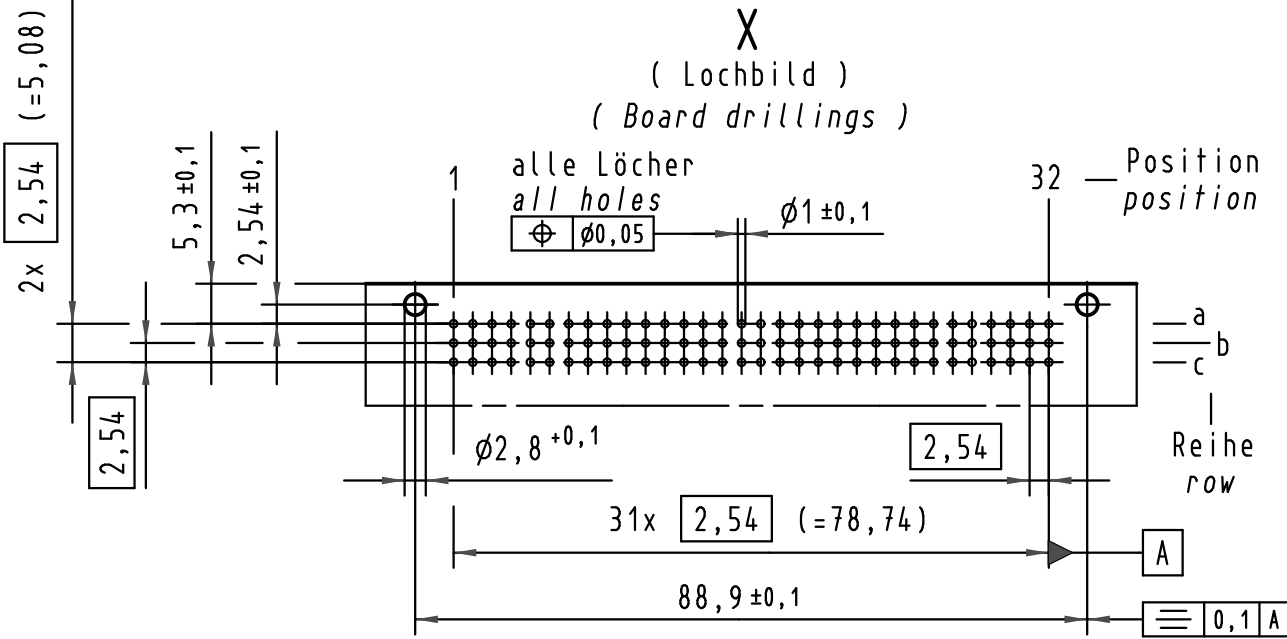


96 Signal Kontakte
96 signal contacts

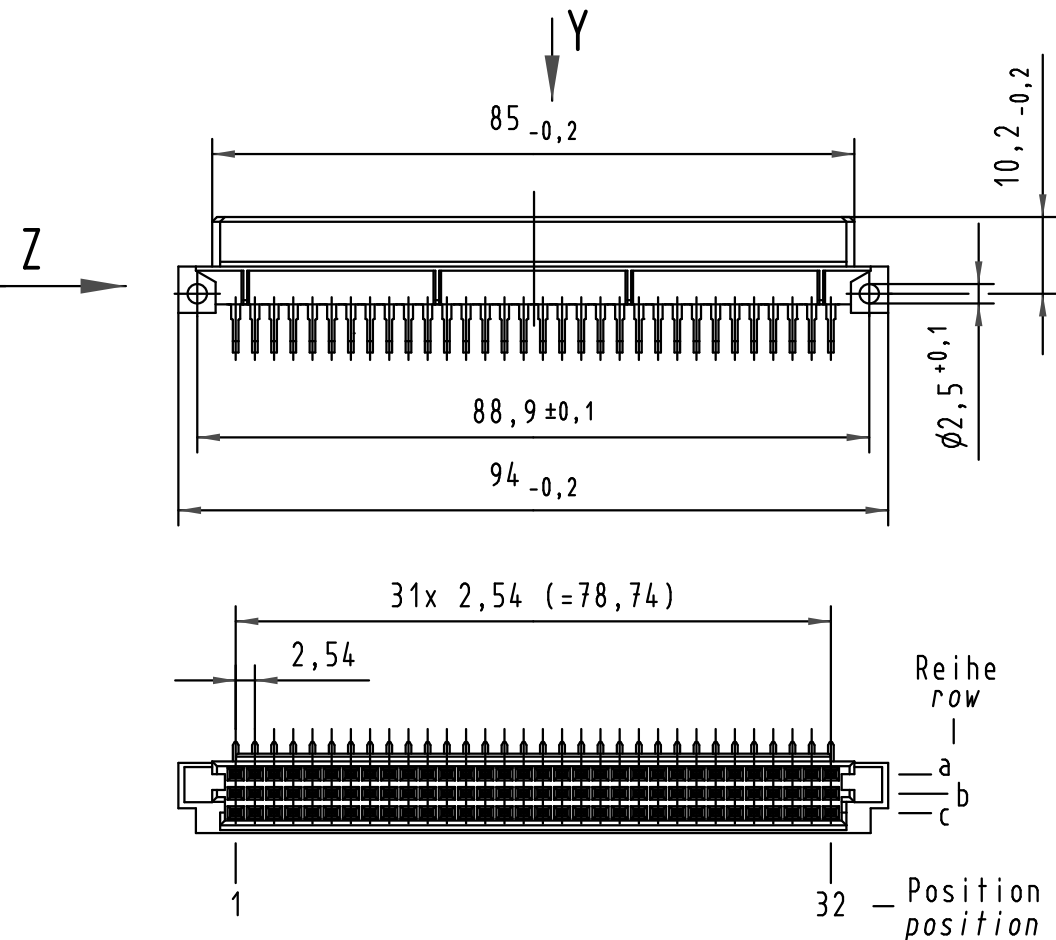
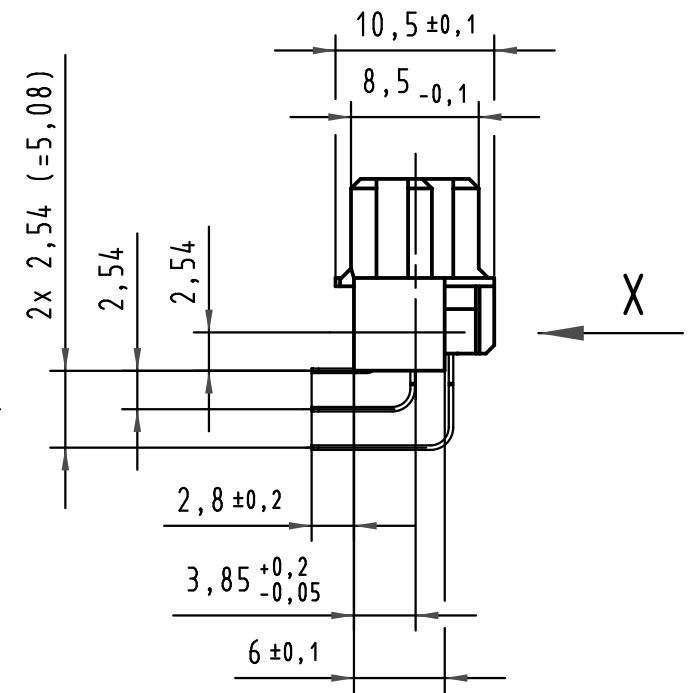
☒ = Kontaktposition belegt
= position with contact

☐ = Kontaktposition nicht belegt
= position without contact

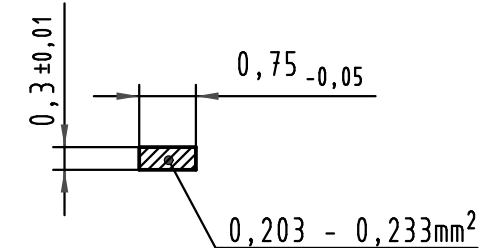
X
(Lochbild)
(Board drillings)



Z
2:1



W
10:1
Querschnitt der
Lötanschlüsse:
cross-section of
solder terminations:



09 73 296 <u>7</u> 801	3	Au über/over Ni
09 73 296 <u>6</u> 801	2	Au über/over Ni
09 73 296 <u>2</u> 801	1	Au über/over Ni
Bestell-Nr. part-no.	Anforderungsstufe nach IEC performance level acc. to IEC	Kontaktoberfläche contact plating

All Dimensions in mm Original Size DIN A 3			Techn. Character.			Nicht tolerierte Maß/Free size tolerances IEC 60603-2	
34038	19.03.07	LehT		Dat.	Name	1:1 (2:1)	har-bus R Federleiste Einlöt, 96 pol. har-bus R female connector solder, 96 pol.
31100	18.06.02	Rie.	Detail.	17.08.98	Hm		
27553	02.02.00	Rie.	Insp.	17.08.98	Ko		
26081	07.09.99	Rie.	Stand.				
25069	15.10.98	Hm	HARTING Electronics GmbH & Co. KG			TB 09 73 296 x801	Blatt/page
24614			D-32339 ESPELKAMP				
Mod.	Dat.	Name				Sub.	