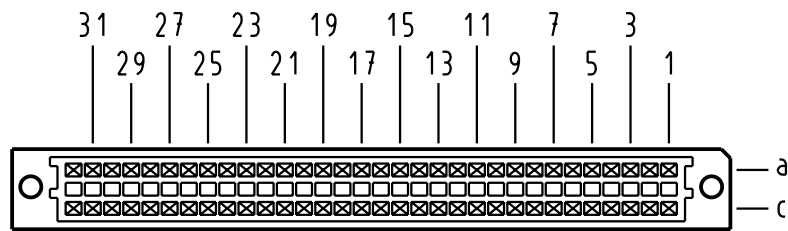


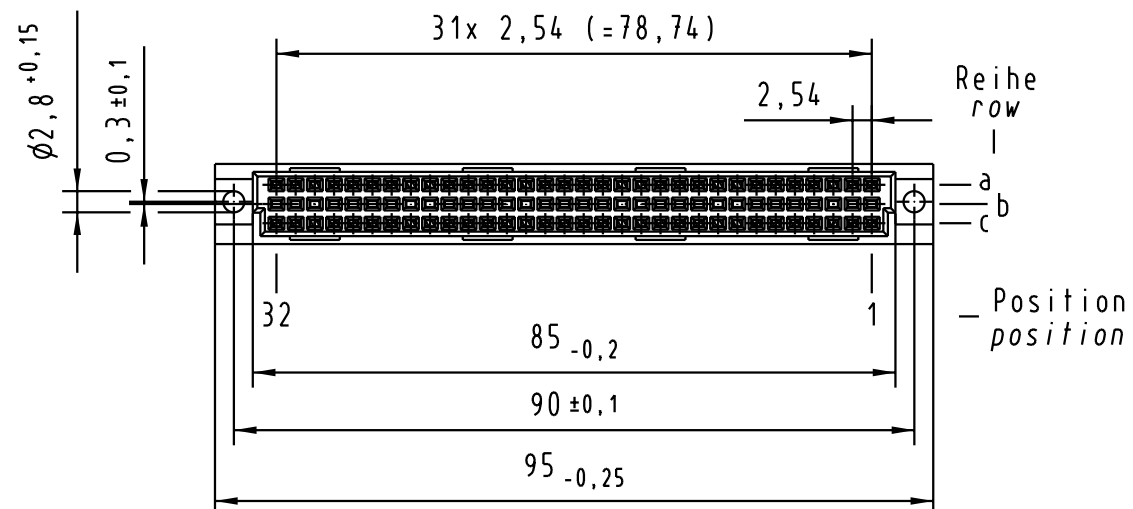
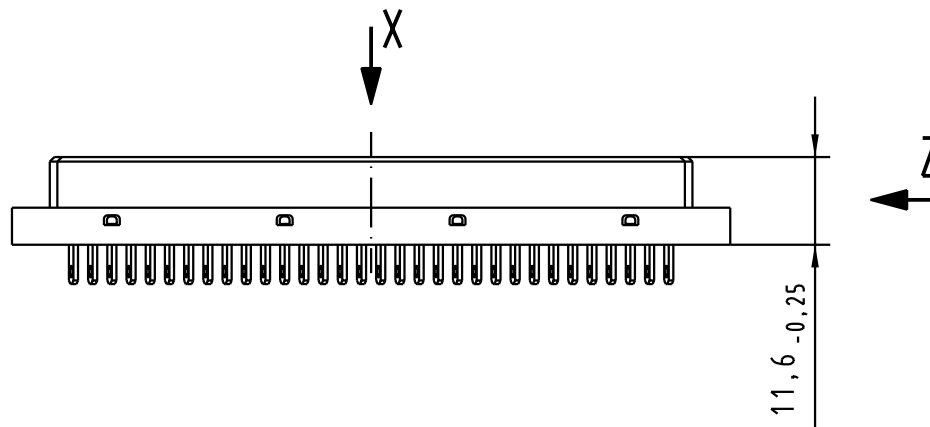
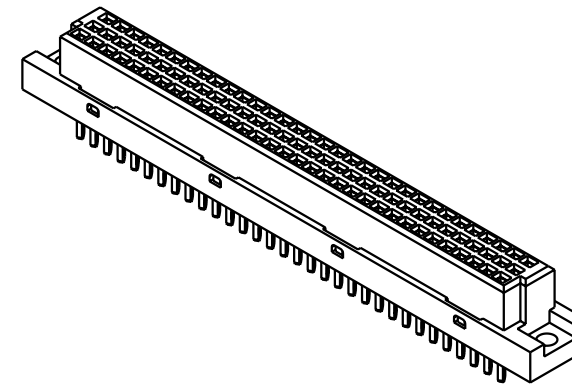
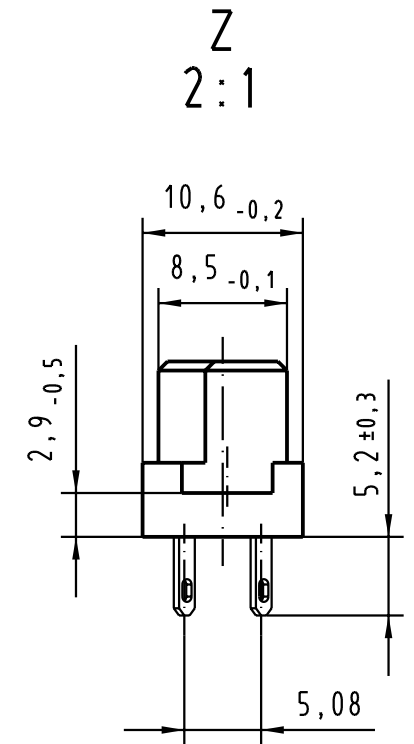
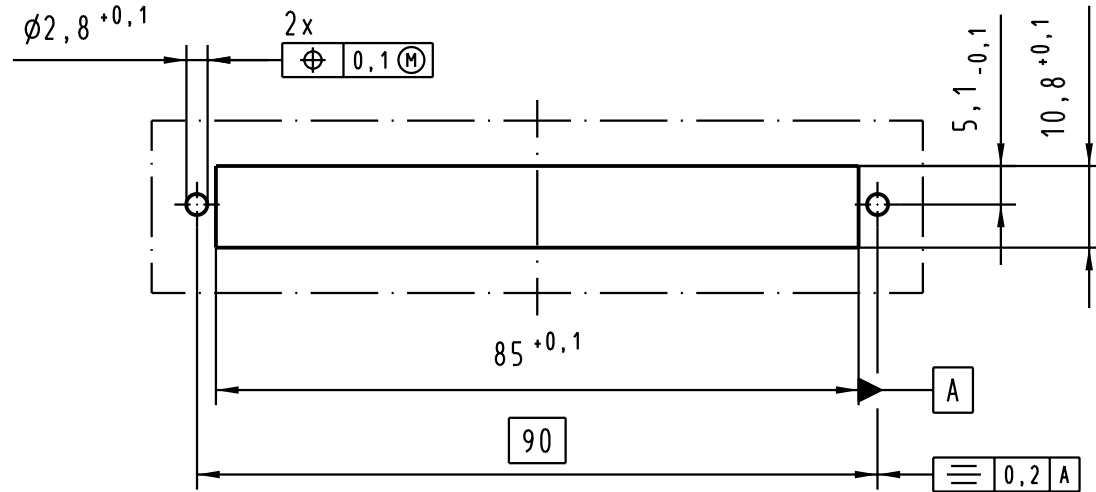
X
 Kontaktanordnung
 Contact arrangement



64 Signal Kontakte
 64 signal contacts

- ☒ = Position belegt mit Lötöse 5,2 mm
 = position with soldering-eye 5,2 mm
- = Position belegt mit Lötöse 7,7 mm
 = position with soldering-eye 7,7 mm
- = Kontaktposition nicht belegt
 = position without contact

X
 (Montageausschnitt)
 (mounting cutout)



09 03 264 6823	2	Au über/over PdNi
Bestell-Nr. Part-No.	Anforderungsstufe nach IEC performance level per IEC	Kontaktoberfläche Contact Plating

All Dimensions in mm Original Size DIN A 3		Techn. Character.		Nicht tolerierte Maßel Free size tolerances siehe / see IEC 60603-2	
					Bauform C Federleiste, Lötöse 5,2 , 64 pol. type C female connector, soldering-eye 5,2 , 64 pol.
				Maßstab/Scale 1:1 (2:1)	
31433		HARTING Electronics GmbH & Co. KG D-32339 ESPELKAMP		TB 09 03 264 x823	
Mod.	Dat.	Name		Sub.	