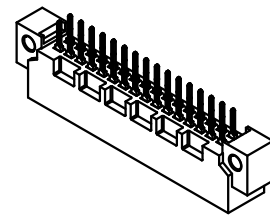
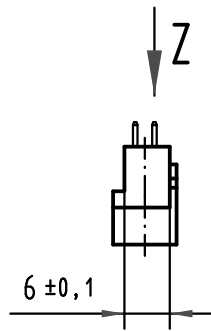
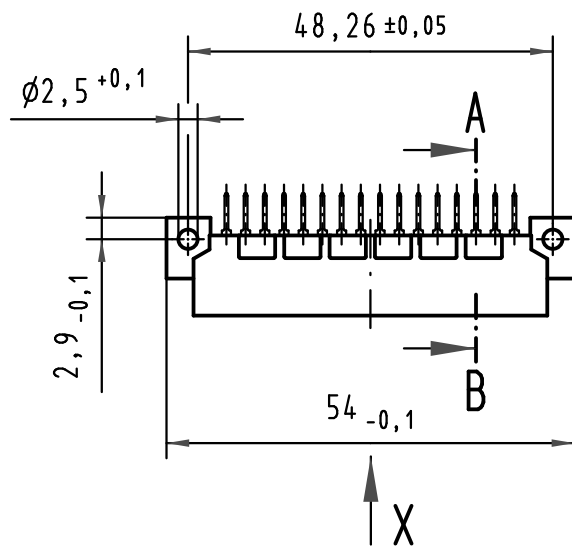
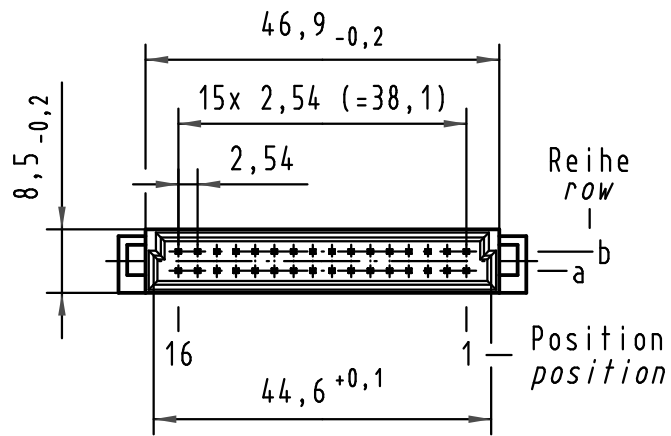
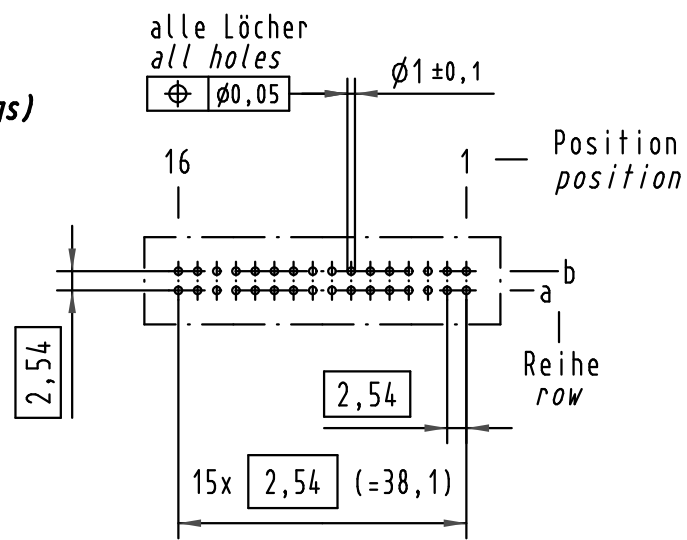


X
(Lochbild)
(board drillings)

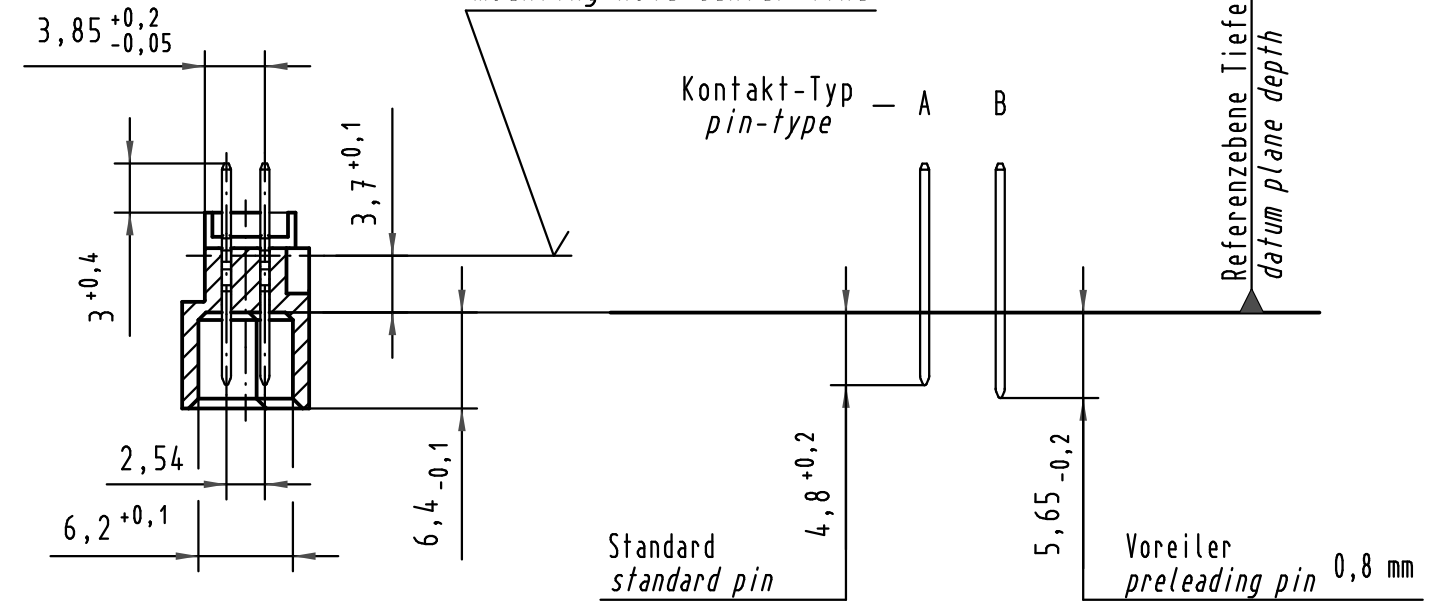


X Kontaktbelegung
contact loading



Montageloch-Mittellinie
mounting hole center-line

A-B
2:1

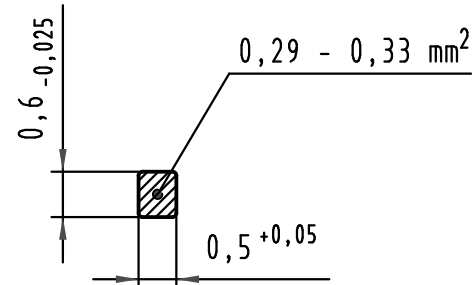


Alle Rechte vorbehalten/ All rights reserved

09 22 132 7922	3	Au flash over PdNi over Ni
09 22 132 6922	2	Au flash over PdNi over Ni
09 22 132 2922	1	Au flash over PdNi over Ni
Bestell-Nr. part-no.	Anforderungsstufe nach IEC performance level acc. to IEC	Kontaktoberfläche contact plating

Z
10:1

Querschnitt der
Lötanschlüsse:
cross-section of
solder terminations:



All Dimensions in mm
Original Size DIN A 3

Techn. Character.

Nicht tolerierte Maße/Free size tolerances
IEC 60603-2

Mod.	Dat.	Name
35345	23.10.08	Hage.
34650	12.12.07	Hage.
28429		

Dat.	Name	Maßstab/Scale
Detail. 08.08.00	Rie.	1:1
Insp. 08.08.00	Pa.	2:1
Stand.		10:1

Bauform 2B Messerleiste
Einlöt, 32 pol.
type 2B male connector
solder, 32 pol.

HARTING Electronics GmbH & Co. KG
D-32339 ESPELKAMP



TB 09 22 132 x922

Blatt/ page

Sub.