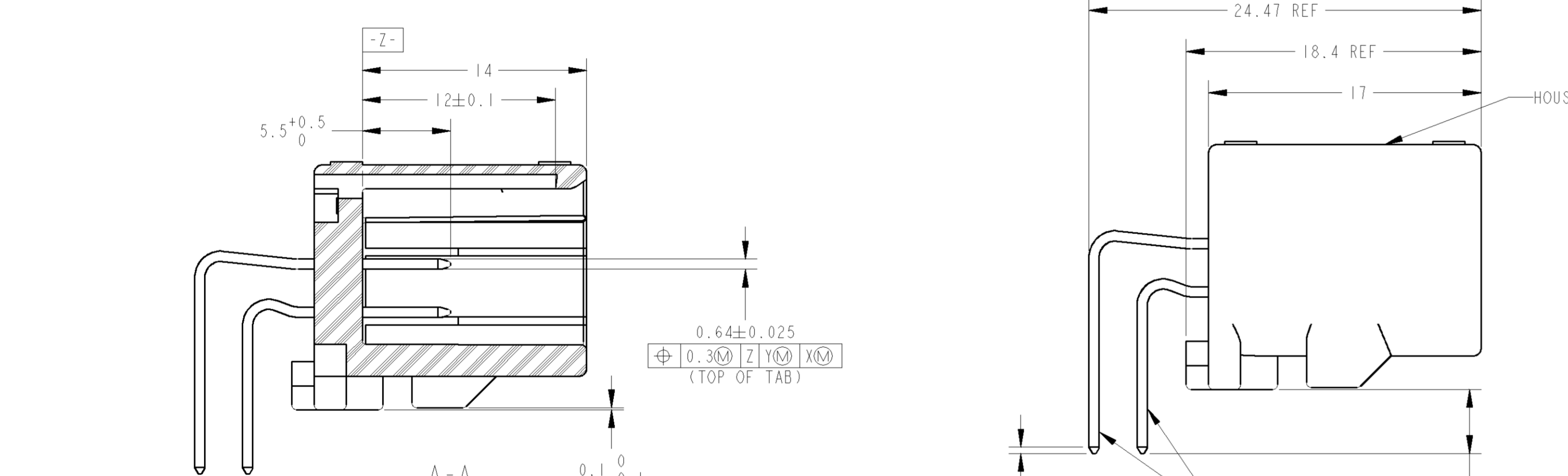
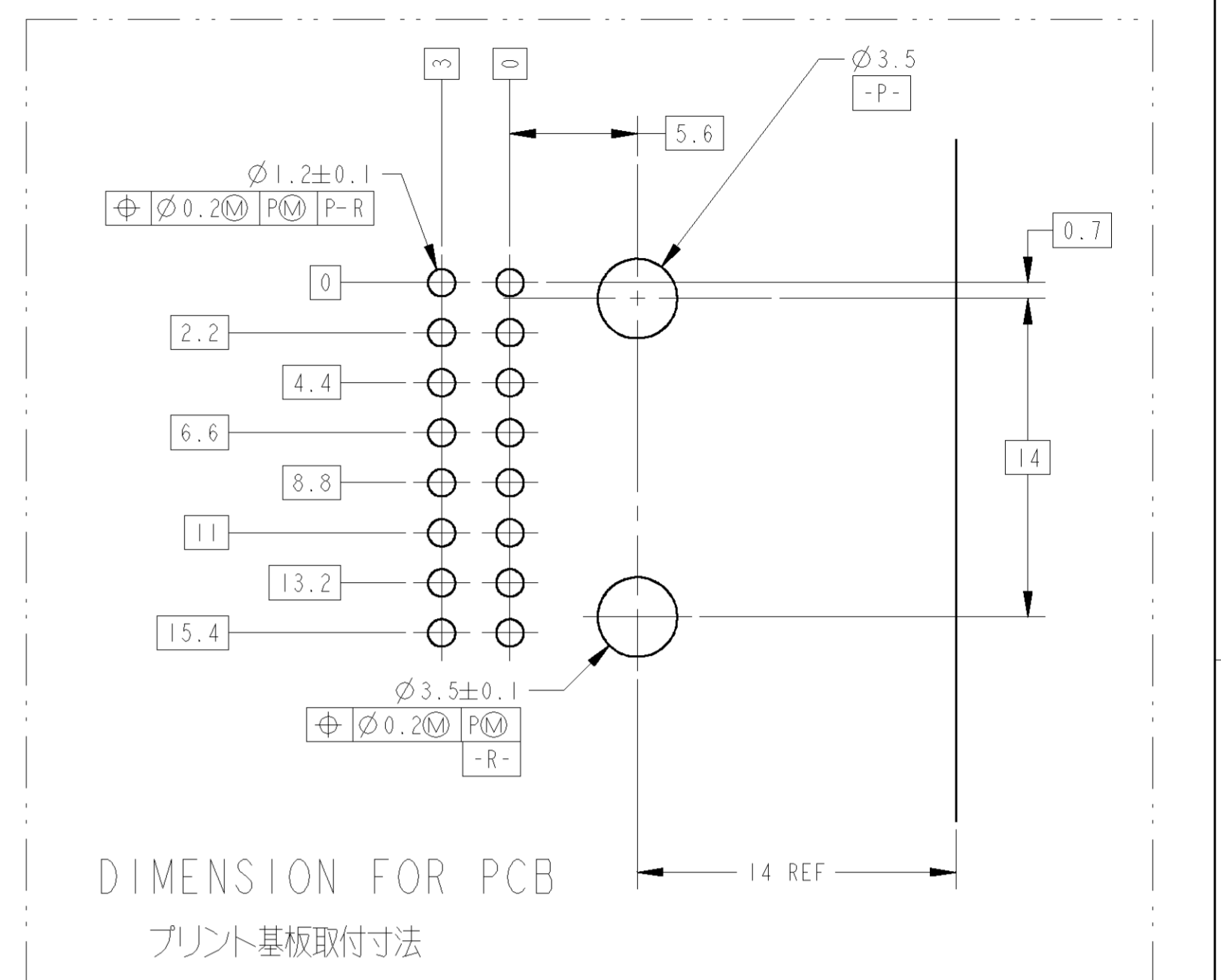
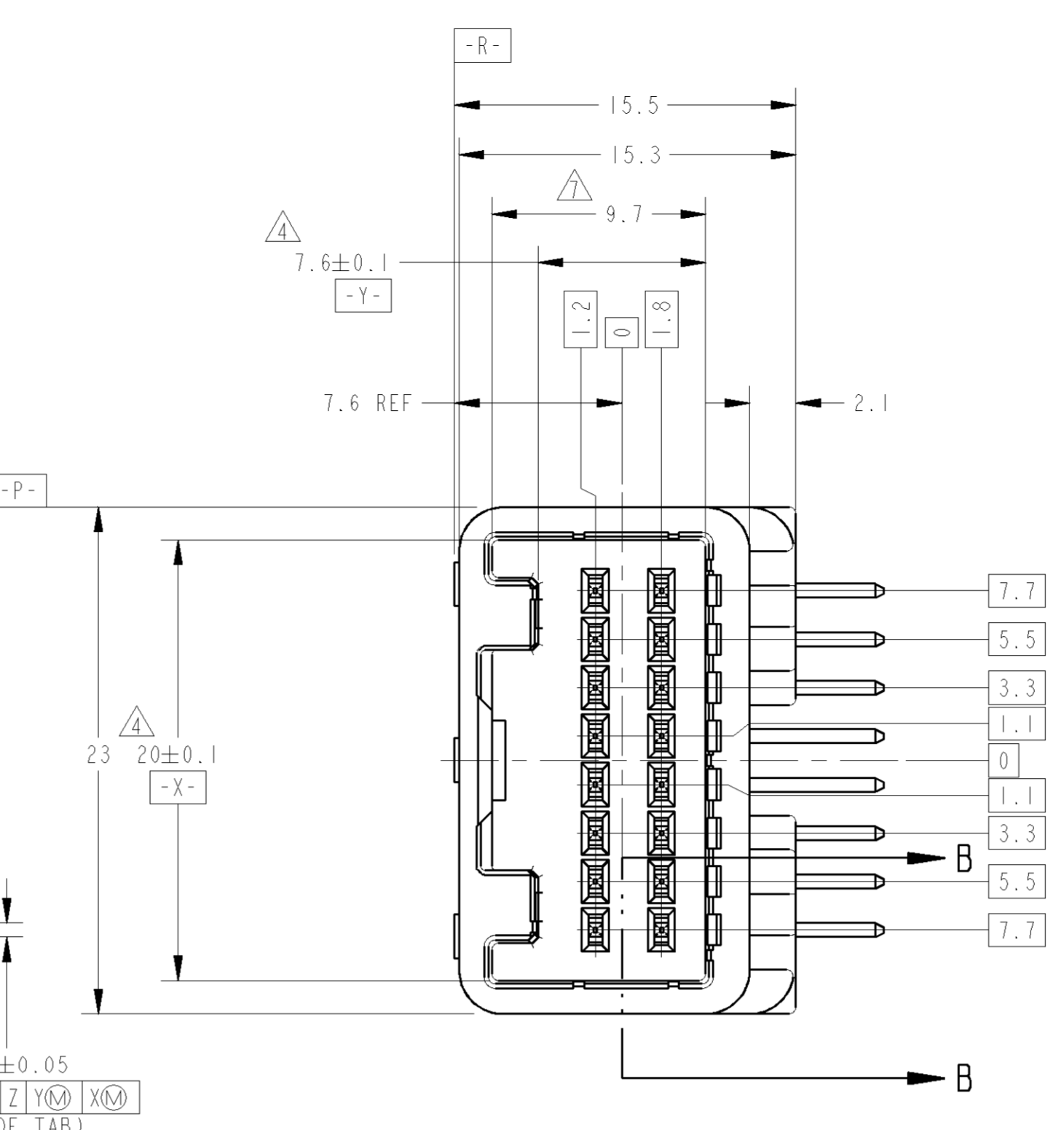
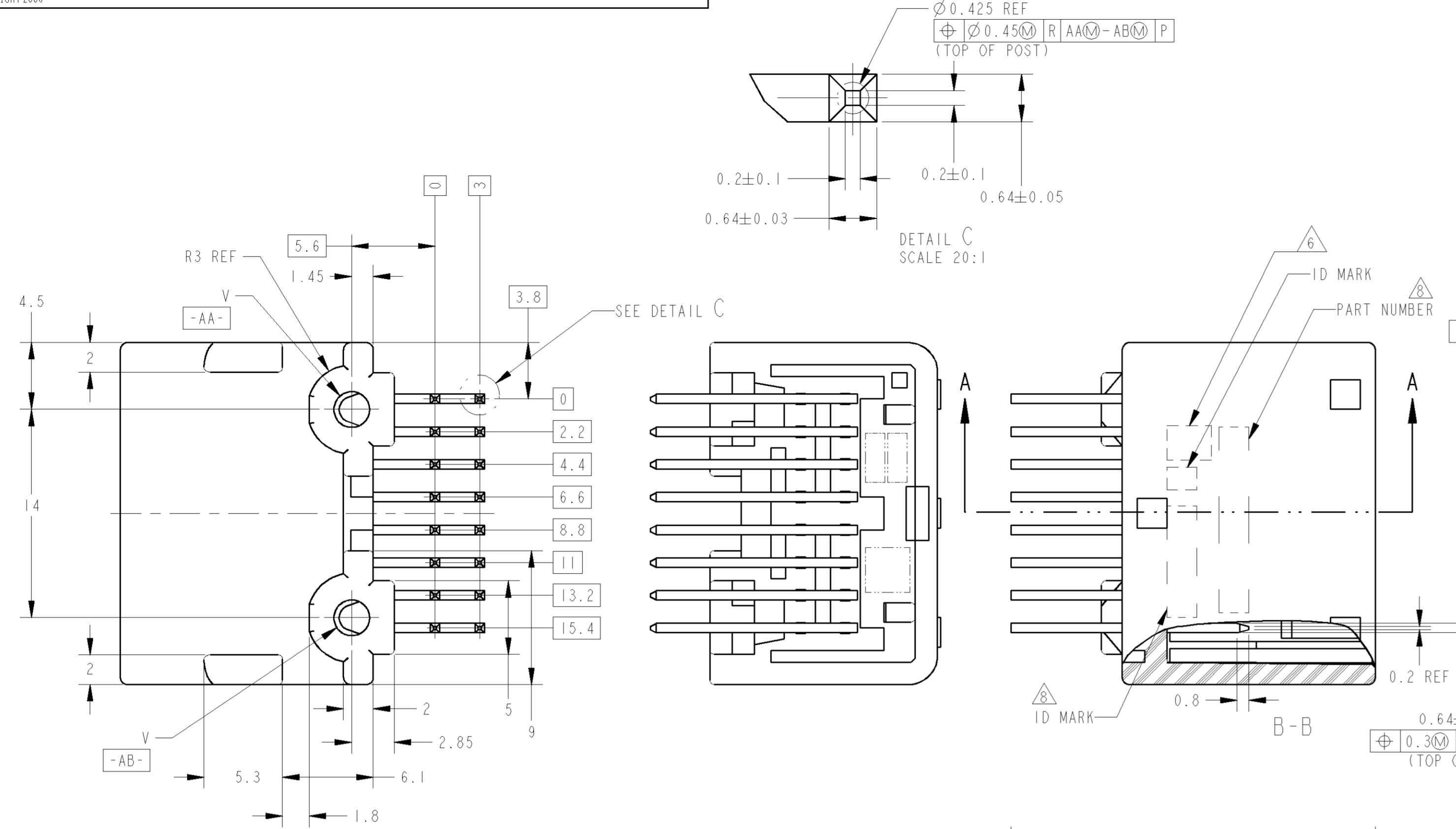


REVISONS		DATE	OWN	APVD
C2	ADDED 1--9	ECR-12-012341	10-Apr-13	K.S. Y.F.
C3	REVISED	ECR-13-006139	11APR2013	TS. HY



1. 嵌合相手ハウジング型番: TABLE-1 参照  
プラグハウジングアセンブリと  
互換なく嵌合すること
2. 推奨ねじ: JIS B1115, B1122タッピングねじ,  
なべ径3, ねじ径3, 長さ: TABLE-4参照  
ねじ締めトルク(参考値): 0.392N·m REF
3. ねじ締めトルク(参考値): 0.392N·m REF
4. 測定位置: TABLE-2 参照
5. 本図の取扱いについては、取扱説明書 No.: 411-5928に従うこと
6. 同梱番号はFIG.1 参照
7. 金めっき位置: TABLE-2 参照
8. ID MARK, PART NUMBER を表示
9. 回路番号はFIG.1 参照
10. 測定位置: TABLE-2 参照
11. ID MARK, PART NUMBER 参照
12. 回路番号: TABLE-3 参照
13. 測定位置: TABLE-2 参照
14. ID MARK, PART NUMBER 参照
15. 回路番号: TABLE-3 参照

TABLE-4

プリント基板厚 (mm) THICKNESS OF PCB (mm)	1.2	1.6
固定用ねじ着下長さ (mm) NOMINAL LENGTH OF SCREW (mm)	5	6

TABLE-3

CIRCUIT NUMBER	PART NUMBER
1, 8, 9, 12	I-1318382-7
1, 8, 9, 12	I-1318382-5

TABLE-2

CIRCUIT NUMBER	PART NUMBER
6, 8, 12	I-1318382-9
7, 8, 15, 16	I-1318382-8
1~16	6318382-6
1~16	6318382-5
1~16	6318382-3
1, 8, 9, 12	I-1318382-7
1~16	I-1318382-6
6, 8, 12	I-1318382-4
1~16	I-1318382-1
1~16	I318382-6
1~16	I318382-5
1~16	I318690
1~16	I318694
GOLD PLATING POSITION	PART NUMBER

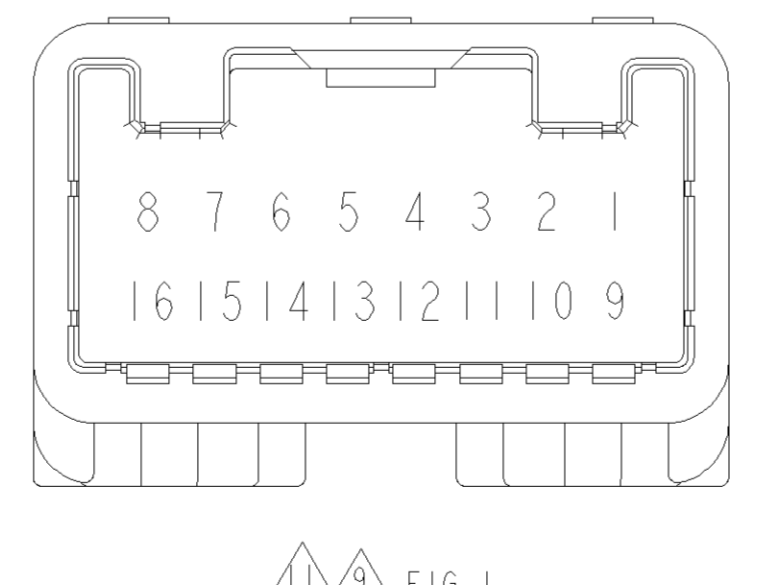


TABLE-1

POS. 種別	TYPE	FEMALE HSG TE P/N	メスハウジング P/N
16	CRIMP	I318386	I717109
16	IDC	I318690	I318694

8	11	4.7	∅2.4	PAPER BOX タンボール箱	PLASTIC TUBE プラスチックチューブ	SELECTIVE-TIN (MATTE)	SELECTIVE-TIN (BRIGHT) × 12		PBT GF15	NATURAL	I-1318382-8
							SELECTIVE GOLD × 4	SELECTIVE TIN × 4			
62	4.7	∅2.4	PAPER BOX タンボール箱	PLASTIC TUBE プラスチックチューブ	SELECTIVE-TIN (MATTE)	SELECTIVE GOLD × 16	PBT GF15	NATURAL	6318382-6		
62	4.7	∅2.4	PAPER BOX タンボール箱	PLASTIC TUBE プラスチックチューブ	SELECTIVE-TIN (MATTE)	SELECTIVE GOLD × 16	PBT GF15	BLACK	6318382-5		
62	4.7	∅2.4	PLASTIC BOX 通い箱	PLASTIC TUBE プラスチックチューブ	SELECTIVE-TIN (MATTE)	SELECTIVE GOLD × 16	PBT GF15	NATURAL	6318382-3		
10	3.0	∅2.63	PLASTIC BOX 通い箱	PLASTIC TUBE プラスチックチューブ	SELECTIVE-TIN (MATTE)	SELECTIVE GOLD × 4	SPS GF17	NATURAL	I-1318382-7		
7	4.1	∅2.63	PAPER BOX タンボール箱	PLASTIC TUBE プラスチックチューブ	SELECTIVE-TIN (MATTE)	SELECTIVE GOLD × 16	SPS GF17	NATURAL	I-1318382-6		
9	3.0	∅2.63	PLASTIC BOX 通い箱	PLASTIC TUBE プラスチックチューブ	SELECTIVE-TIN (MATTE)	SELECTIVE TIN (BRIGHT) × 4	SPS GF17	NATURAL	I-1318382-5		
8	4.1	∅2.63	PAPER BOX タンボール箱	PLASTIC TUBE プラスチックチューブ	SELECTIVE-TIN (MATTE)	SELECTIVE-TIN (BRIGHT) × 13	SPS GF17	NATURAL	I-1318382-9		
8	4.1	∅2.63	PLASTIC BOX 通い箱	PLASTIC TUBE プラスチックチューブ	SELECTIVE-TIN (MATTE)	SELECTIVE-TIN (BRIGHT) × 13	SPS GF17	NATURAL	I-1318382-4		
5	4.7	∅2.4	PAPER BOX タンボール箱	PLASTIC TUBE プラスチックチューブ	SELECTIVE-TIN (MATTE)	SELECTIVE TIN (BRIGHT) × 16	PBT GF15	BLACK	I-1318382-3		
5	4.1	∅2.63	PLASTIC BOX 通い箱	PLASTIC TUBE プラスチックチューブ	SELECTIVE-TIN (MATTE)	SELECTIVE-TIN (BRIGHT) × 16	SPS GF17	NATURAL	I-1318382-2		
7	4.1	∅2.63	PLASTIC BOX 通い箱	PLASTIC TUBE プラスチックチューブ	SELECTIVE-TIN (MATTE)	SELECTIVE GOLD × 16	SPS GF17	NATURAL	I-1318382-1		
6	4.7	∅2.4	PAPER BOX タンボール箱	PLASTIC TUBE プラスチックチューブ		PRE-TIN × 16	PBT GF15	BLACK	I-1318382-0		
6	4.7	∅2.4	PLASTIC BOX 通い箱	PLASTIC TUBE プラスチックチューブ		PRE-TIN × 16	PBT GF15	BLACK	I318382-9		
OBSOLETE	4	4.7	∅2.4	PAPER BOX タンボール箱	PLASTIC TUBE プラスチックチューブ	SELECTIVE-TIN	PRE-TIN × 16	PBT GF15	NATURAL	I612446-7	
OBSOLETE	5	4.1	∅2.63	PAPER BOX タンボール箱	PLASTIC TUBE プラスチックチューブ	SELECTIVE-TIN (MATTE)	SELECTIVE-TIN (BRIGHT) × 16	SPS GF17	NATURAL	I318382-8	
OBSOLETE	4	4.7	∅2.4	PLASTIC BOX 通い箱	PLASTIC TUBE プラスチックチューブ	SELECTIVE-TIN	PRE-TIN × 16	PBT GF15	NATURAL	I318382-7	
2	4.7	∅2.4	PAPER BOX タンボール箱	PLASTIC TUBE プラスチックチューブ	TIN-LEAD	SELECTIVE GOLD × 16	PBT GF15	NATURAL	I318382-6		
2	4.7	∅2.4	PAPER BOX タンボール箱	PLASTIC TUBE プラスチックチューブ	TIN-LEAD	SELECTIVE GOLD × 16	PBT GF15	BLACK	I318382-5		
3	4.7	∅2.4	PAPER BOX タンボール箱	PLASTIC TUBE プラスチックチューブ		POST-TIN × 16	PBT GF15	NATURAL	I318382-4		
2	4.7	∅2.4	PLASTIC BOX 通い箱	PLASTIC TUBE プラスチックチューブ	TIN-LEAD	SELECTIVE GOLD × 16	PBT GF15	NATURAL	I318382-3		
1	4.7	∅2.4	PAPER BOX タンボール箱	PLASTIC TUBE プラスチックチューブ		PRE-TIN × 16	PBT GF15	NATURAL	I318382-2		
1	4.7	∅2.4	PLASTIC BOX 通い箱	PLASTIC TUBE プラスチックチューブ		PRE-TIN × 16	PBT GF15	NATURAL	I318382-1		
MARKING	WEIGHT (g)	v	OUTER 外装	INNER 内装	SOLDERING SIDE 半田付け部	CONTACT FINISH 接触部	MATERIAL 材料	COLOR 色	PART NUMBER 部品番号		

THIS DRAWING IS A CONTROLLED DOCUMENT.

OWNER: Y. NOGUCHI 24JUL01  
CHK: N. YASUDA 24JUL01  
APVD: M. SAI 24JUL01

DIMENSIONS: min

TOLERANCES UNLESS OTHERWISE SPECIFIED:  
- 概ね ±0.3  
P-PLC 10-1  
E-PLC 10-0  
H-PLC 10-001  
ANGLES 10-0001

PRODUCT SPEC: 108-5668  
APPLICATION SPEC: 114-5250

WEIGHT: SEE TABLE

CUSTOMER DRAWING

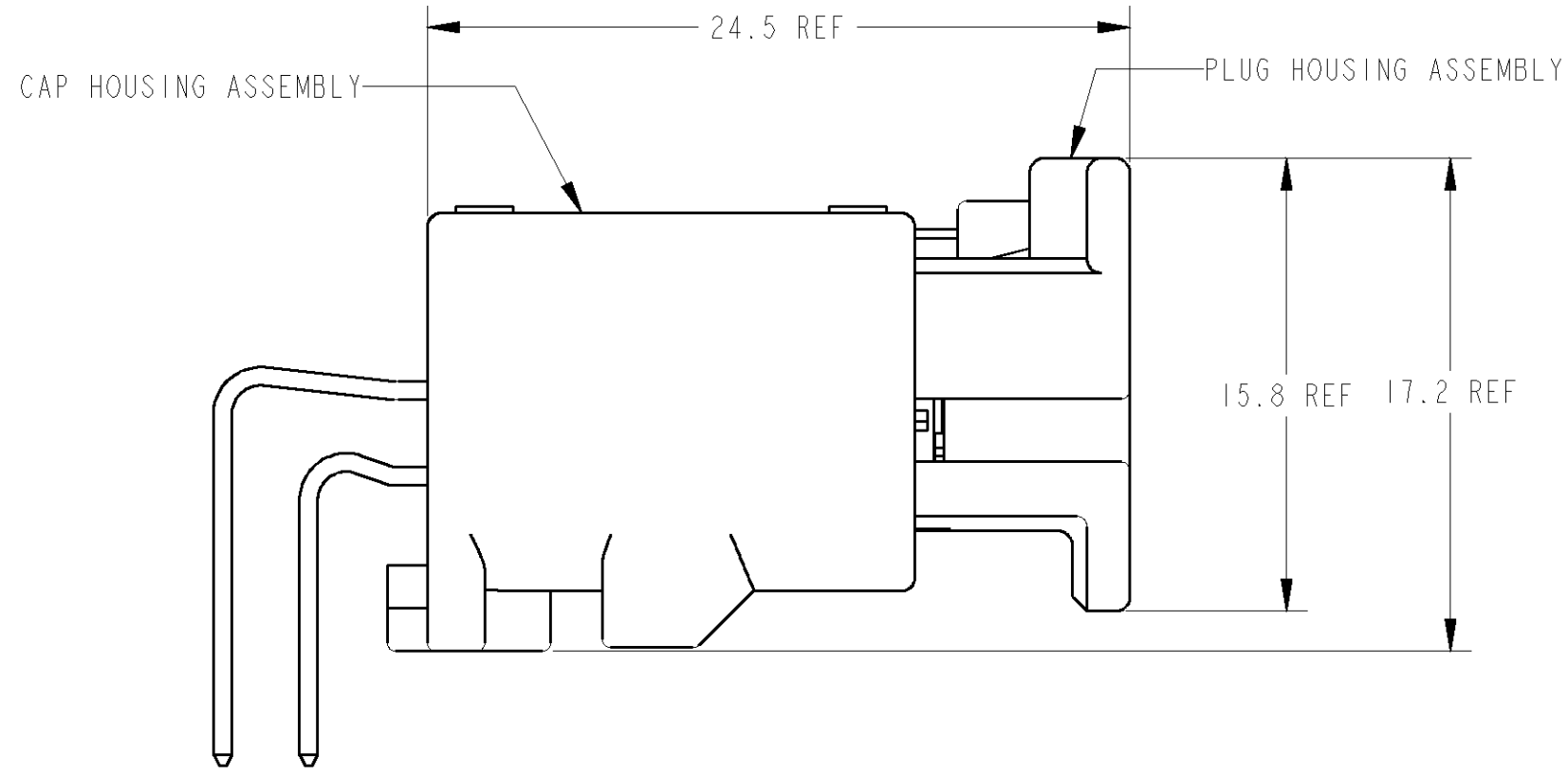
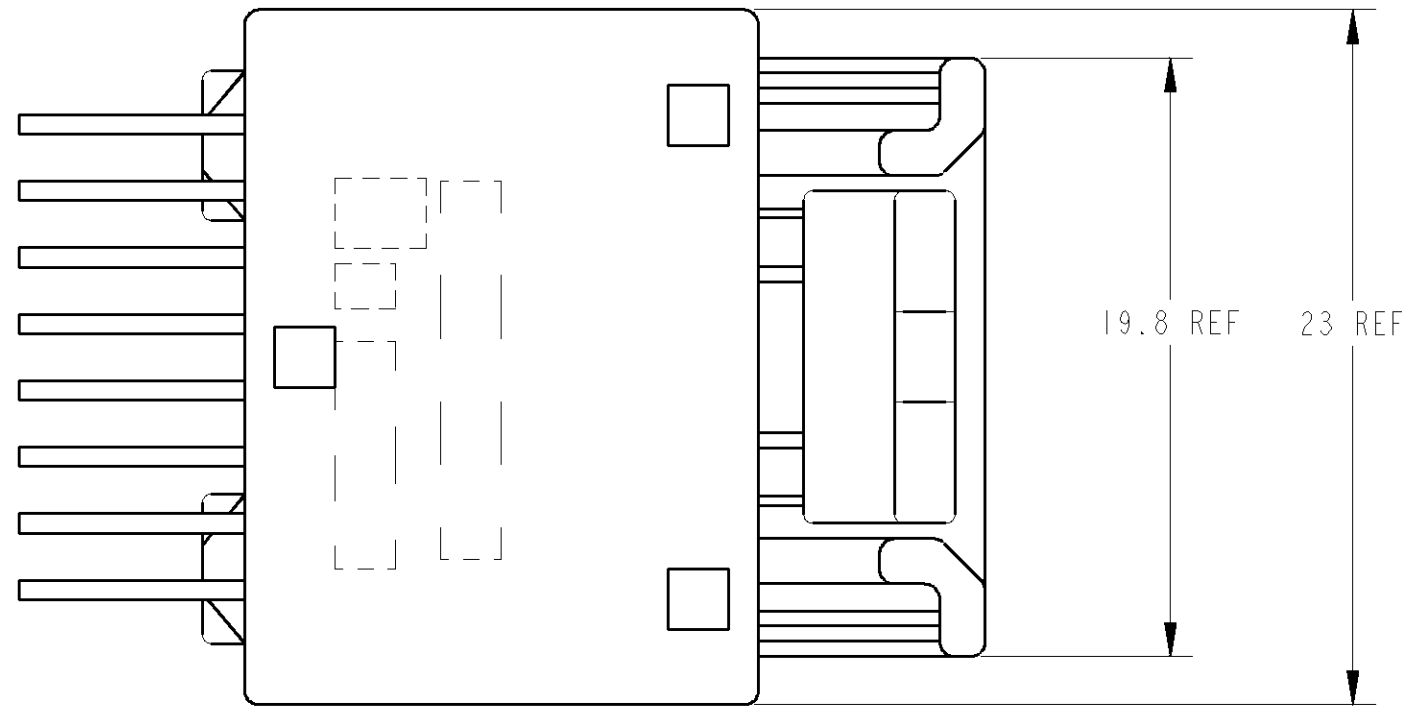
SCALE: 4:1 SHEET 1 OF 2 REV. C3

TE Connectivity  
025 SERIES 16 POSITION (PCB H-TYPE)  
CAP HOUSING ASSEMBLY

SIZE: A1 CASE CODE: 00779 DRAWING NO: I-1318382

THIS DRAWING IS UNPUBLISHED. RELEASED FOR PUBLICATION 20  
 © COPYRIGHT 20 ALL RIGHTS RESERVED.

LOC	DIST	REVISIONS						
J	-	P	LTR	DESCRIPTION	ECN	DATE	DWN	APVD
		-		SEE SHEET 1 OF 2		-	-	-



CAP ASSEMBLY & PLUG ASSEMBLY ENGAGEMENT VIEW  
 キャップアッセンブリ&プラグアッセンブリ嵌合図

THIS DRAWING IS A CONTROLLED DOCUMENT.		DWN Y. NOGUCHI	24JUL01	<b>STE</b> TE Connectivity	
DIMENSIONS: 単位: 稀 mm		CHK N. YASUDA	24JUL01		
TOLERANCES UNLESS OTHERWISE SPECIFIED:		APVD N. SAI	24JUL01	NAME 025 SERIES 16 POSITION (PCB H-TYPE) CAP HOUSING ASSEMBLY	
一般公差 0 PLC ±0.1 1 PLC ±0.1 2 PLC ±0.001 3 PLC ±0.001 4 PLC ±0.0001 ANGLES ±1°00' FINISH 仕上		PRODUCT SPEC -	APPLICATION SPEC 取付適用規格	SIZE A2	CAGE CODE 00779
MATERIAL 材料		WEIGHT -	DRAWING NO. C-C-1318382	RESTRICTED TO -	SCALE 4:1
CUSTOMER DRAWING			SHEET 2 OF 2	REV C.3	