

**Subminiatur
Rundsteckverbinder
Serie 710 Renkverschluß**

**Subminiature
Round Connectors
Series 710 Bayonet locking**

Technische Daten		Specifications							
Polzahl	Number of contacts	2	3	4	5		7	8	
Verriegelung	Connection	Renkverschluß / Bayonet locking							
Anschlußart	Termination	löten / solder							
Anschlußquerschnitt max. mm ²	Max. wire gauge in mm ²	0,25	0,25	0,25	0,25		0,14	0,14	
Kabeldurchlaß max. mm	Cable outlet mm	4	4	4	4		4	4	
Kontaktoberfläche	Finish of contacts	Ni + 0,8 µm Au							
Werkstoff Federkontakt	Material socket contact	Cu Sn							
Werkstoff Messerkontakt	Material male contact	Cu Zn							
Formstoff Kontakträger	Material of insert	PETP gv							
Formstoff Gehäuse	Material of housing	PA							
Gehäuse-Schutzart nach DIN 40050 in gestecktem Zustand	Shell protection standard DIN 40050 only when mated	IP 40							
Mechanische Lebensdauer (Steckzyklen) nach DIN 41 640 T21	Mating cycles according to DIN 41 640 T21	≥ 500							
Steckkraft ca.	Insertion force approx.	2 N	3 N	4 N	5 N		7 N	8 N	
Ziehkraft ca.	Withdrawal force approx.	2 N	3 N	4 N	5 N		7 N	8 N	
Betriebstemperatur	Operating temperature	-40°C/+ 85°C							
Nennstrom je Kontakt	Rated current per contact	3 A	3 A	3 A	3 A		1 A	1 A	
Nennspannung nach VDE 0110/72 Gruppe A	Rated voltage according to VDE standard 0110/72 group A	60 V~							
Prüfspannung VDE 0627	Test voltage VDE 0627	625 V~							
Durchgangswiderstand nach DIN 41 640 T4	Contact resistance according to DIN 41 640 T4	≤ 3 mΩ	≤ 3 mΩ	≤ 3 mΩ	≤ 3 mΩ		≤ 3 mΩ	≤ 3 mΩ	
Isolationswiderstand nach DIN 41 640 T7	Insulation resistance according to DIN 41 640 T7	> 10 ¹⁰ Ω							
Betriebskapazität zwischen zwei Kontakten ca.	Capacity between two contacts approx.	0,5 pF							
Zugentlastung	Withdrawal	50 N (4 mm cable)							
Gewicht ca.	Weight approx.	3 g							

Konstruktionsänderungen aus Gründen der Qualitätsverbesserung oder einer erweiterten Anwendungsmöglichkeit sowie aus Fertigungsgründen müssen wir uns vorbehalten.
Zu Ersatzlieferungen älterer Ausführungen sind wir dabei nicht verpflichtet.

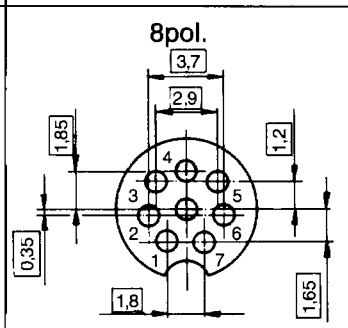
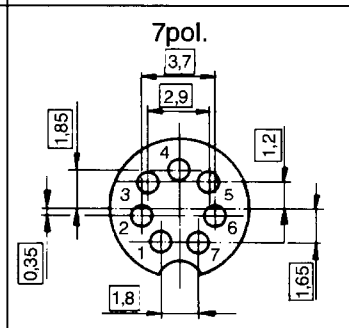
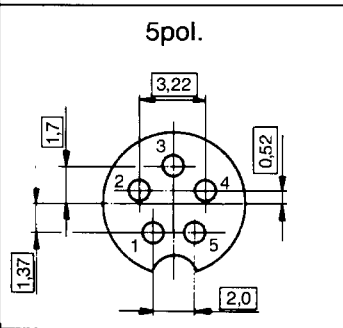
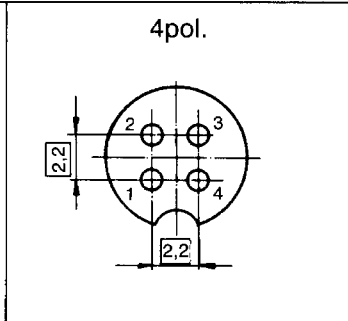
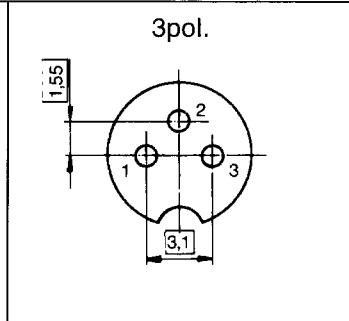
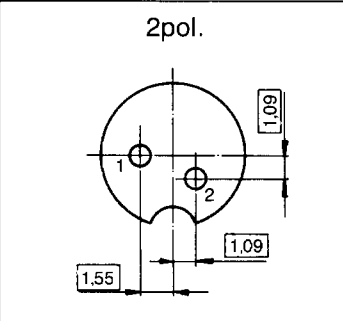
We reserve the right to modify designs in the course of improvements of the quality of our products or extending their field of application or to facilitate production, without prior notification.
This does not commit us to replace of earlier versions.

Subminiatur Rundsteckverbinder Serie 710 Renkverschluß

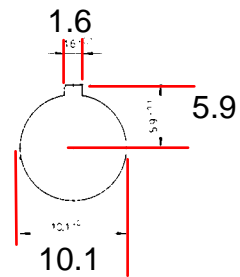
Subminiature Round Connectors Series 710 Bayonet locking

Polbilder / View on contacts
Ansicht auf Lötanschlußseite Kontaktstift / View on termination side male connector

Montageausschnitt
Mounting details

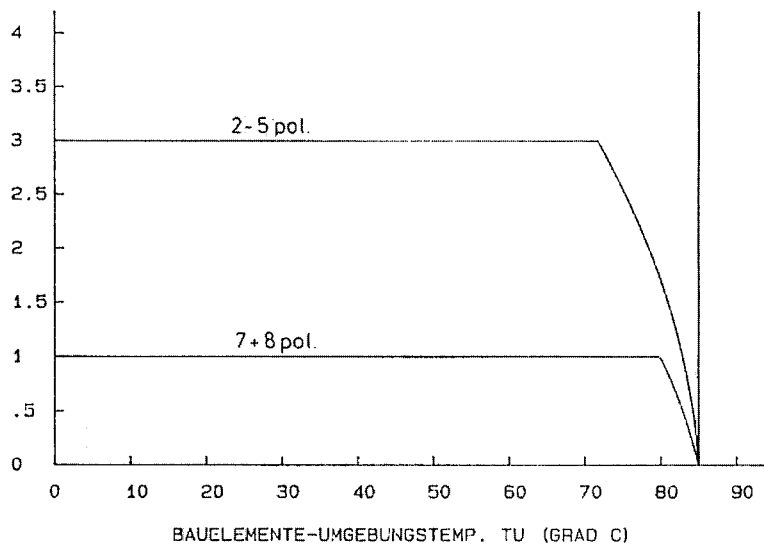


RS TECHNICAL DATA GROUP



Strombelastbarkeitskurve (nach DIN 41 640 T3)
Derating diagram (in accordance with DIN 41 640 T3)

BELASTUNGSSTROM I (A)

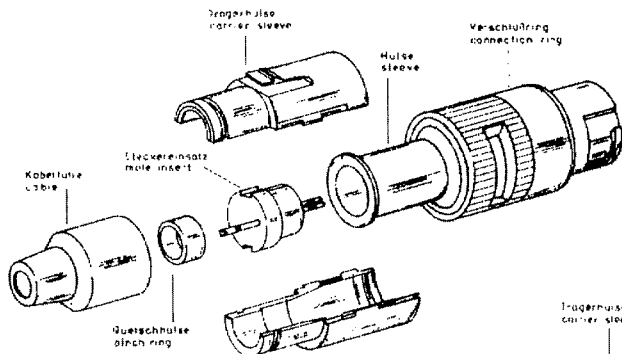


Subminiatur Rundsteckverbinder Serie 710 Renkverschluß

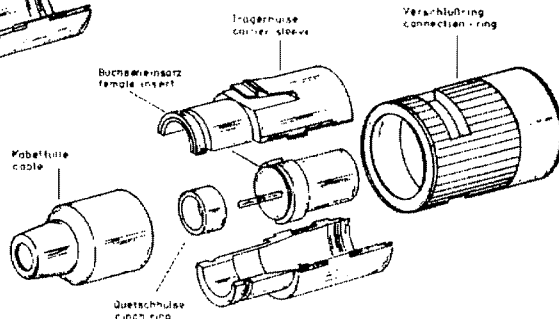
Subminiature Round Connectors Series 710 Bayonet locking

Montageanleitung / Mounting instructions

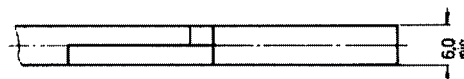
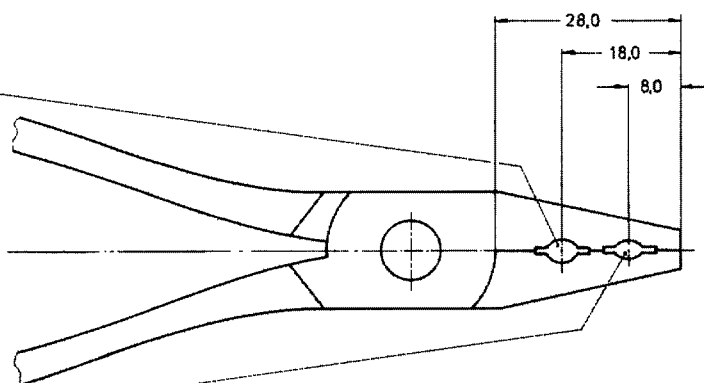
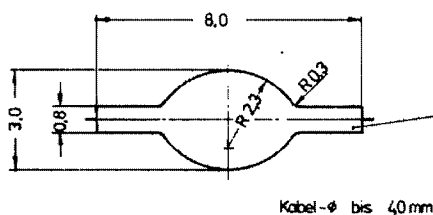
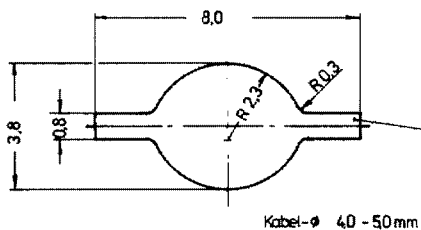
Kupplungsstecker Male cable connector



Kupplungsdose Female cable connector



Zubehör / Accessories



Quetsch-Zange für Kabel ϕ 4,0 mm; 5 mm DIN 5258
 Pinch tool for cable ϕ 4,0 mm; 5 mm DIN 5258

Bestell-Nr./Ordering-Nr.
 07-0049-01