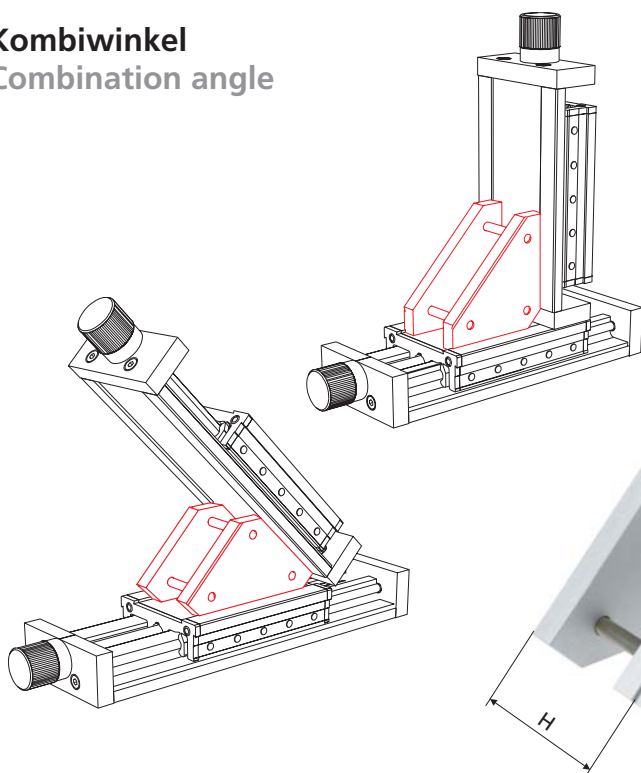


Kombiwinkel

Combination angle



- Kombiwinkel zur Erstellung von 2-Achs-Kombinationen unter 45° und 90°
- einfache Montage und Zentrierung durch Prismengeometrie

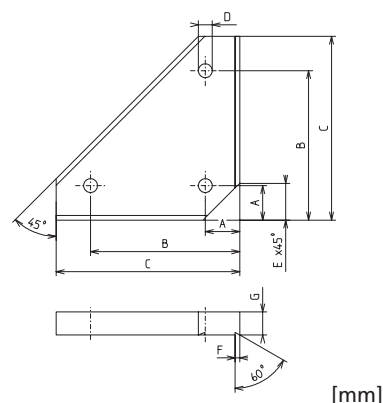
Material:
Aluminium, hell eloxiert
Gewindestifte VA

Lieferumfang:
2 Winkelhälften (1x mit Gewinde, 1x ohne Gewinde)
3 Gewindestifte

- combination angle for a 45/90° assembly of twin-axis systems
- easy assembly and centring due to prismatic geometry

Material:
aluminium, natural anodized,
set screw stainless steel

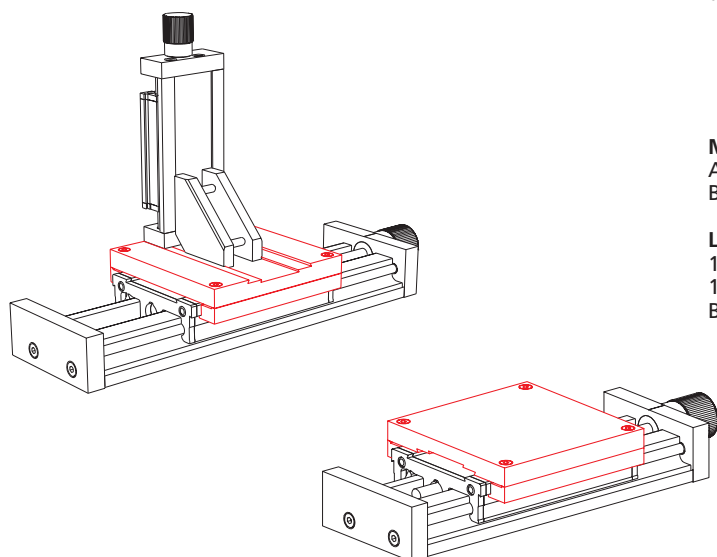
Delivery set:
2 angle parts (one tapped, one not)
3 set screws



Code No.	Type	A	B	C	D	E	F	G	H
9.1883	30	7	21	25	M4	9,3	1	4	17,2
9.1854	50	11	40	50	M5	13	1,5	8	31,7
9.1855	80	15	65	80	M6	16	2	10	52,3
9.1856	120	18	100	120	M8	16	2	12	82,3

Kombiplatte

Combination plate



- Die Kombiplatte ermöglicht das Einbringen von Bohrildern zur Befestigung von Aufbauten
- In Verbindung mit dem Kombiwinkel wird eine Baugrößenkombination und die Versetzung der Achsen um 90° ermöglicht

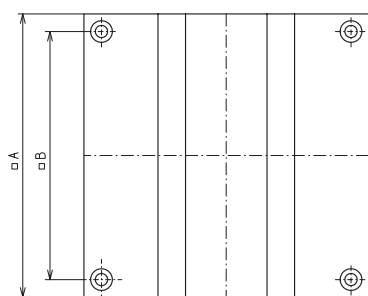
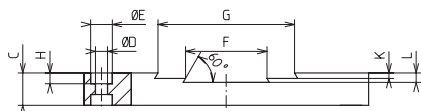
Material:
Aluminium, hell eloxiert
Befestigungsmaterial galv. verz.

Lieferumfang:
1 Kombiplatte
1 Satz Klemmleisten (Gewinde)
Befestigungsmaterial

- holes can be drilled into the combination plate in order to fix the construction
- together with the combination angle it is possible to combine different sizes and to turn the axis by 90°

Material:
aluminium, natural anodized
fixation material galvanized

Delivery set:
1 combination plate
1 set clamping strips (tapped)
fixation material



[mm]

Code No.	Type	A	B	C	D	E	F	G	H	K	L
9.4365	30	41,2	35,4	5	2,9	5 (90°)	16	-	-	1	-
9.4362	50	67	58	8	3,4	6	30	-	2,5	1,5	-
9.4363	80	105	92	12	4,5	8	30	50	4	2	3,5
9.4364	120	145	132	15	5,5	10	50	80	4,5	2	4

Aufspannplatte für BLOCAN®-Profile Connecting plate for BLOCAN® profiles

- Zur Verbindung der Linear-einheit mit einer Konstruktion aus BLOCAN®-Profilen
- Zentrierstifte erleichtern das Montieren und Ausrichten der Profile

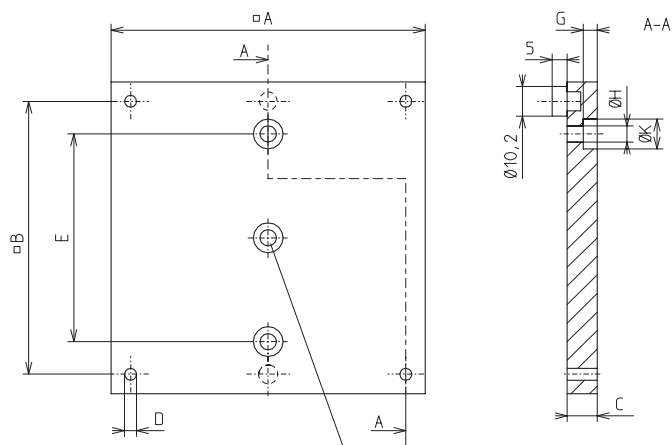
- to connect the linear unit to a construction made of BLOCAN® profiles
- centring pins enable easy assembly and centring of the profiles

Material:
Aluminium, hell eloxiert
Zentrierstifte, Polyamid
Befestigungsmaterial galv. verzinkt

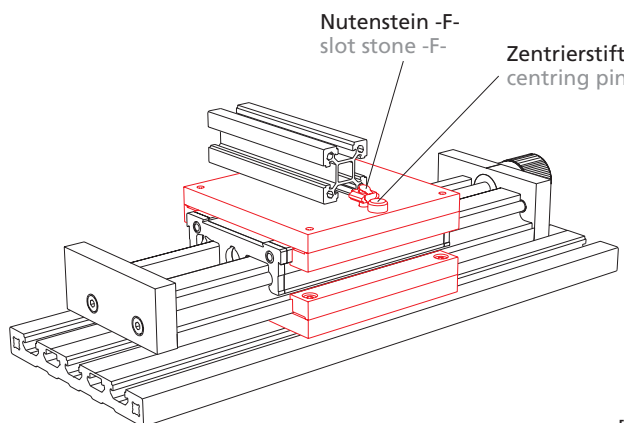
Material:
aluminium, natural anodized,
centring pins, polyamide,
fixation material galvanized

Lieferumfang:
1 Aufspannplatte
2 Zentrierstifte
1 Satz Klemmleisten mit Klemmung
2 bzw. 3 Nutensteine -F- Befestigungsmaterial

Delivery set:
1 connecting plate
2 centring pins
1 set of clamping strips with counterbores
2 / 3 slot stones -F- fixation material



nur bei Type 120 vorhanden
only for type 120



[mm]

Code No.	Type	Ausführung version	A	B	C	D	E	G	H	K
9.4356	50	an S/F-30 to S/F-30	67	58	8	M3	34	3,9	4,5	8
9.4357	50	ab S/F-40 from S/F-40	67	58	8	M3	34	3,9	4,5	8
9.4358	80	an S/F-30 to S/F-30	105	92	10	M4	70	4,7	5,5	10
9.4359	80	ab S/F-40 from S/F-40	105	92	10	M4	70	4,7	5,5	10
9.4360	120	an S/F-30 to S/F-30	145	132	12	M5	110	4,9	6,6	11
9.4361	120	ab S/F-40 from S/F-40	145	132	12	M5	110	4,9	6,6	11

