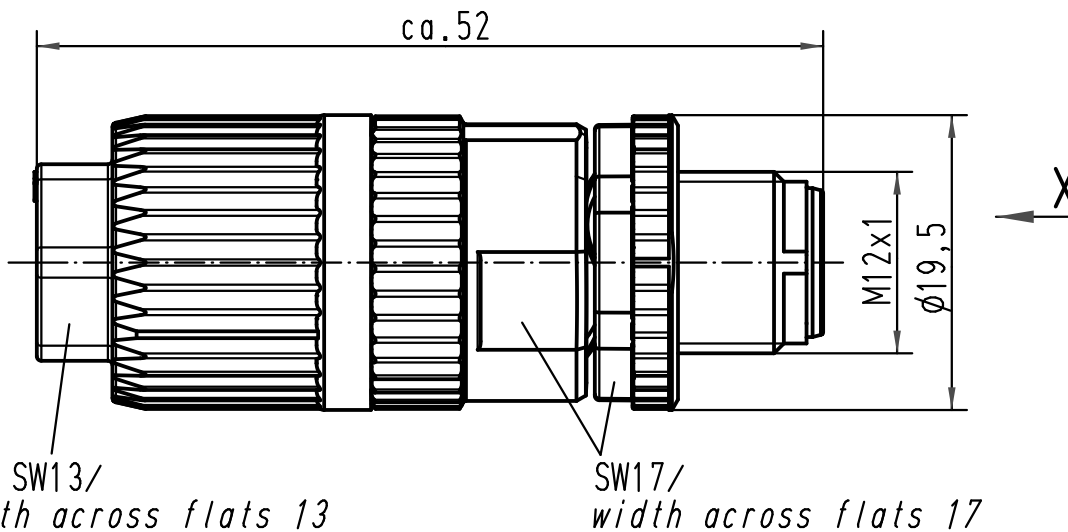
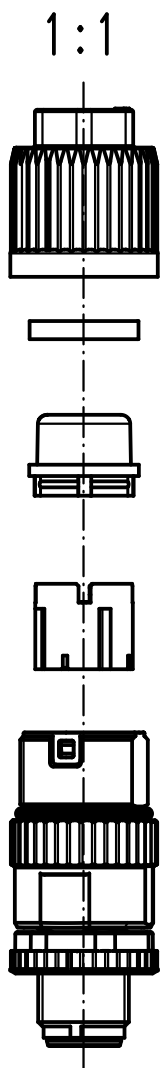
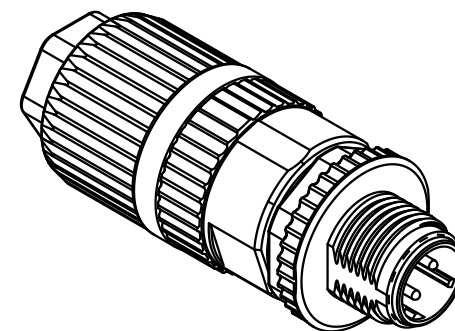
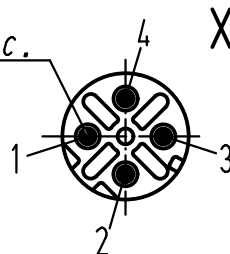


1 2 3 4 5 6

A
B
C
D



Steckgesicht n.
Contact face acc.
IEC 61076-2-101



All Dimensions in mm Original Size DIN A 4			Techn. Character.			Nicht tolerierte Maß/Free size tolerances			
				Dat.	Name	Maßstab/Scale	Rundsteckverbinder M12-L Circular connector M12-L 4polig Stift D-kodiert / 0,34-0,75mm ² 4poles male D-coded / 0,34-0,75mm ² bleifrei/lead free		
			Detail.	10.01.05	DY				2:1
413867	13.05.08	DY	Insp.		SR				
412800	19.03.07	DY	Stand.						
411606	08.08.05	DY	HARTING Electric GmbH & Co. KG				TB 21 03 282 1405		
411391			D-32339 Espelkamp						
Mod.	Dat.	Name				Sub.		Blatt/ page	