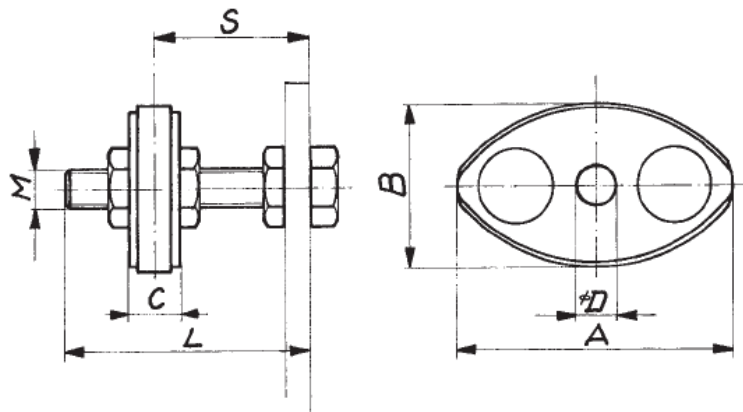




## Kettengleiterset Typ CRS Chainrider set type CRS



Die RESATEC Kettengleiter Typ CR/CRS aus hochwertigem Kunststoff (Vesconite) ergeben mit dem RESATEC Spannelement Typ TE einen kostengünstigen Kettenspanner mit grosser Laufruhe. Durch beidseitige Benützung ergibt sich eine hohe Lebensdauer. Die Kettengleiter können auch für 2-fach-Ketten aufgebaut werden. Die Kombination CRS/TE-I ergibt einen rost- und wartungsfreien Kettenspanner.



*The RESATEC chainriders type CR/CRS made of high quality plastics (Vesconite), together with the RESATEC tensioner type TE make an excellent, smooth running low cost chaintensioner. As both sides of the rider can be used, you may get a very high service life. The chainriders can be built up for duplex roller-chains. The combination of CRS/TE-I make up a corrosion- and maintenance free chaintensioner.*

RS Article no.	Typ Type	Art. Nr. Art. No.	A	B	C	ØD	S	M	L	Kette Chain	Gewicht Weight in kg	Spannelemente Tensioner
7810797	CRS 3/8"-8S	553 001 10	74	40	10.2	8	18-35	M8	45	ISO.06B	0.05	TE2
7810790	CRS 1/2"-10S	553 001 11	96	50	13.9	10	23-45	M10	60	ISO.08B	0.11	TE3/4
7810794	CRS 5/8"-10S	553 001 12	125	55	16.5	10	24-44	M10	60	ISO.10B	0.14	TE4
7810804	CRS 3/4"-12S	553 001 13	147	80	19.5	12	30-60	M12	80	ISO.12B	0.22	TE5