

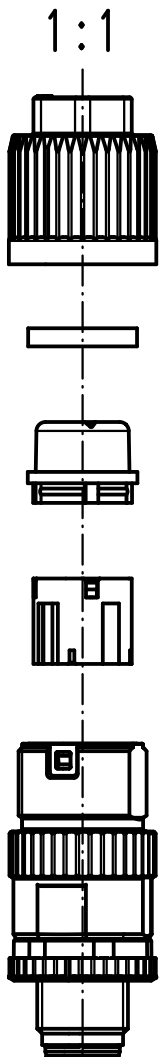
5

4

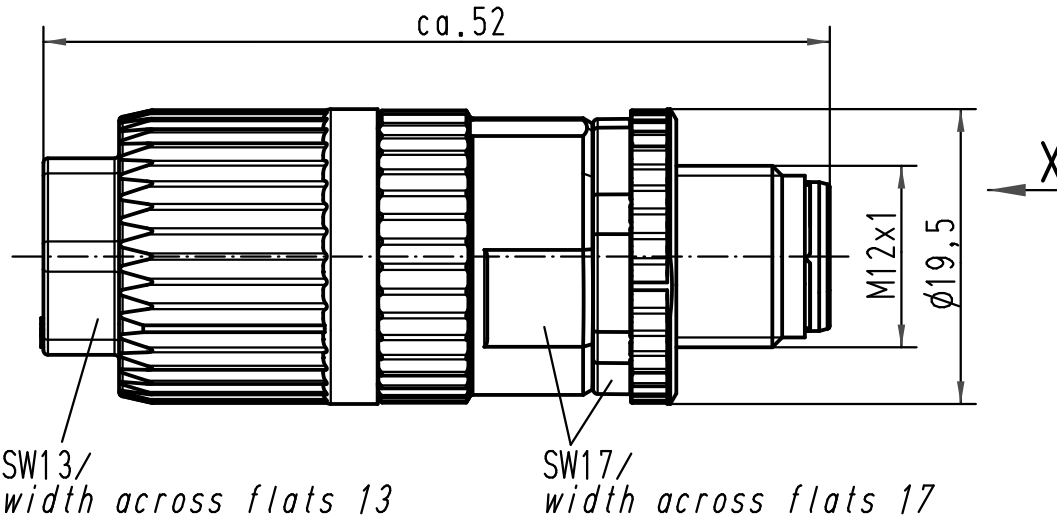
3

2

1



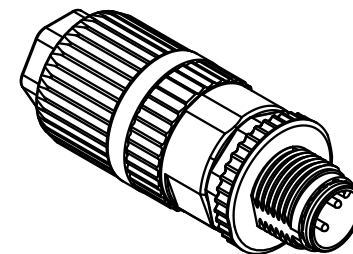
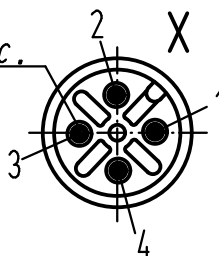
1:1



SW13/  
width across flats 13

SW17/  
width across flats 17

Steckgesicht n.  
Contact face acc.  
IEC 61076-2-101



All Dimensions in mm Original Size DIN A 4			Techn. Character.			Nicht tolerierte Masse/ Free size tolerances		
				Dat.	Name	Massstab/ Scale <b>2:1</b> 1:1	<b>Rundsteckverbinder M12-L</b> <b>Circular connector M12-L</b> A-kodiert, geschirmt/A-coded, shielded bleifrei/lead free	
			Detail.	10.03.04	DY			
413867	13.05.08	DY	Insp.		SR			
412800	19.03.07	DY	Stand.					
411606	08.08.05	DY	HARTING Electric GmbH & Co. KG				<b>TB 21 03 221 1405</b>	
410925			D-32339 Espelkamp					
Mod.	Dat.	Name					Blatt/ page Sub.	

D

C

B

A