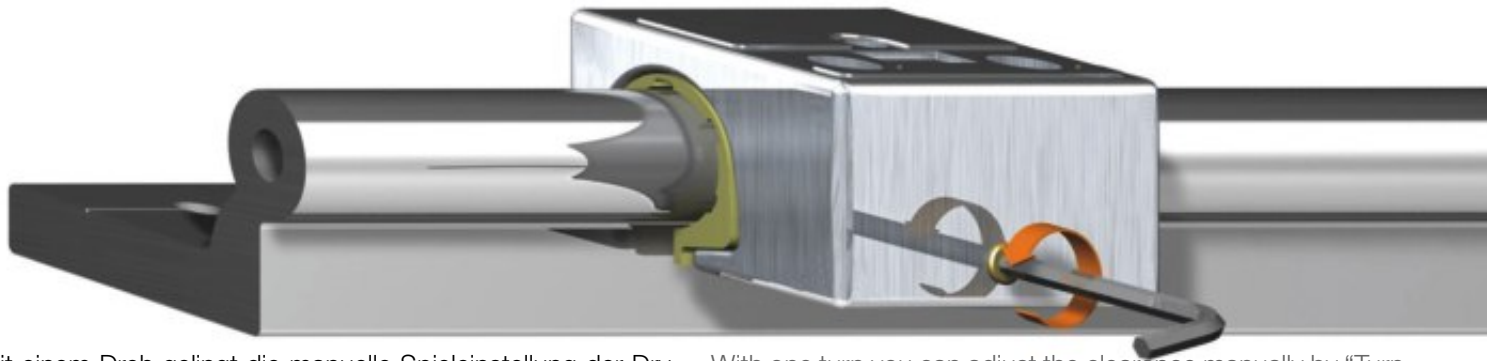


Lagerspiel einstellen

Adjustable clearance

DryLin® W Linearführung mit „Turn-To-Fit“

DryLin® W Linear Guides with “Turn-To-Fit”



Mit einem Dreh gelingt die manuelle Spieleinstellung der DryLin® W Linearführung.

Nach der Vorstellung zur Motek 2008 mit der Größe 10 steht DryLin® W einstellbar nun in weiteren DryLin® W-Größen (10, 16, 20) zur Verfügung. So ist der DryLin® W-Baukasten noch flexibler einsetzbar.

- Manuelle Spieleinstellung durch „Turn-to-Fit“ Funktion (Innensechskantschlüssel im Lieferumfang enthalten)
- 100% schmiermittelfreier Einsatz
- Niedrige Bauhöhe
- 8 verschiedene Profilschienen verfügbar

With one turn you can adjust the clearance manually by “Turn-to-Fit” function.

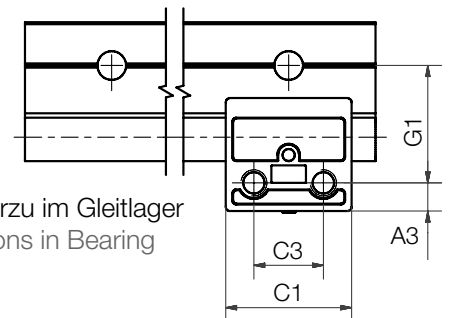
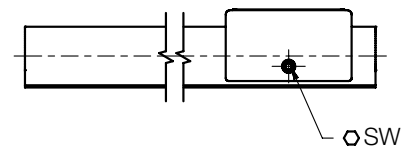
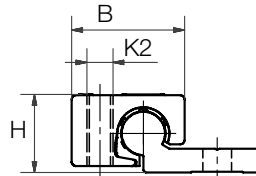
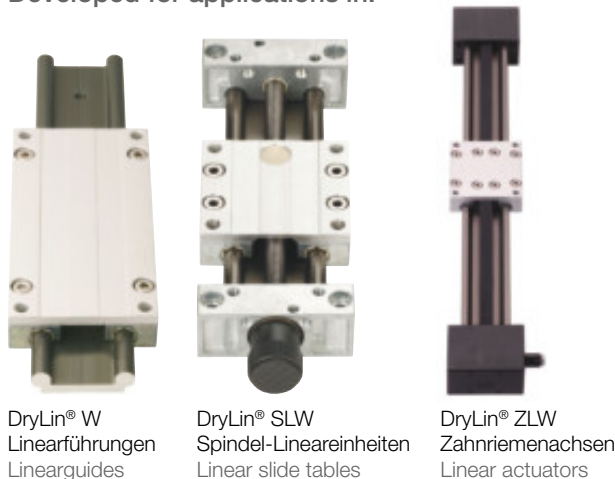
After launch at Motek 2008 with dimension 10, DryLin® W adjustable is now available in further DryLin® W dimensions (10, 16, 20). This makes the DryLin® W range even more flexible.

- Manual adjustable clearance by „Turn-to-Fit“ function with allen key (included in delivery)
- 100% lubrication-free
- Compact Dimensions
- 8 different rail profiles available

 **Baugröße 10: Ab Lager**
Andere Baugrößen ab Juni 2009 lieferbar

 **Dimension 10: Ex stock**
Other dimensions: from June 2009 ex stock

Entwickelt für den Einsatz in:
Developed for applications in:



Weitere Informationen hierzu im Gleitlager
Katalog Further informations in Bearing
Catalog

Art.-Nr. Part No.	Gewicht weight [g]	B [mm]	C1 [mm]	C3 [mm]	A3 [mm]	K2 [mm]	H [mm]	SW [mm]	G1 [mm]
WJUME-01-10	43	26	29	16	6,5	M6	18	1,5	27
WJ200UME-01-16	110	34,5	36	18	9	M8	27	2,5	33
WJ200UME-01-20	222	42,5	45	27	9	M8	36	2,5	38