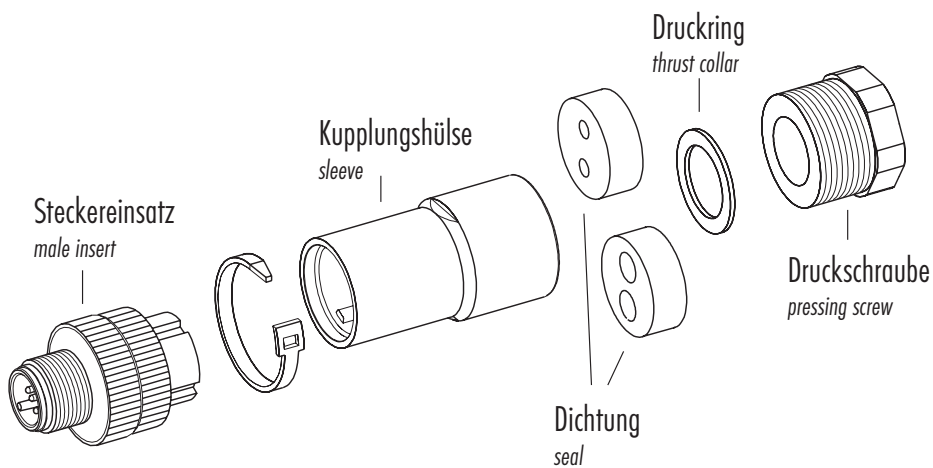


Einzelteildarstellung  
Component part drawing



franz binder gmbh + co.  
elektrische bauelemente kg  
postf. 1152 - 74148 neckarsulm  
rötelstr. 27 - 74172 neckarsulm  
telefon +49 (0) 71 32/325 - 0  
telefax +49 (0) 71 32/325 - 150  
e-mail: vk@binder-connector.de  
www.binder-connector.de

Bezeichnung	Description
Duostecker, Kunststoffverriegelung	Male duo connector, plastic locking system
Stand: 07/01	State: 07/01

Serie  
Series

**713**

Teile Nr.:	Part No.:
------------	-----------