

KGR

Einbaukupplung nach IEC 60130-9, IP 40, mit Schraubverschluss, für Leiterplatten, für Rückseitenmontage

- | | |
|--|---|
| 1. Temperaturbereich | -40 °C/+85 °C |
| 2. Werkstoffe | |
| Kontaktträger | PA GF |
| Kontaktbuchse 3- bis 8-polig | CuZn, untersilbert und vergoldet |
| Kontaktbuchse 12-polig | CuZn, unternickelt und vergoldet |
| Gehäuse | Zn-Druckguss, unterkupfert und vernickelt |
| Ringmutter | CuZn, vernickelt |
| 3. Mechanische Daten | |
| Steckkraft/Kontakt 3- bis 8-polig ¹ | < 5,0 N |
| Steckkraft/Kontakt 12-polig ² | < 5,0 N |
| Ziehkraft/Kontakt 3- bis 8-polig ¹ | > 1,2 N |
| Ziehkraft/Kontakt 12-polig ² | > 0,9 N |
| Kontaktierung mit Schutzart ³ | Steckern 033098, 033099, SV, WSV IP 40 |
| 4. Elektrische Daten | |
| Durchgangswiderstand | ≤ 5 mΩ |
| Weiteres siehe Tabelle | |

- ¹ gemessen mit einem polierten Stahlstift, Nennmaß 1,5 mm
² gemessen mit einem polierten Stahlstift, Nennmaß 1,0 mm nach DIN EN 60529
³ nur in verschraubtem Zustand mit einem dazugehörigen Gegenstück nach VDE 0110/IEC 60664

- *a Mutter lose beigelegt
 nut enclosed separately
 écrou ajouté séparément
- *b Lötpin für Leiterplattenbohrung
 solder pin for bore hole of printed circuit board
 plot à souder pour perçage de la carte imprimée
 Ø 1,0 mm (KGR 30-81)
 Ø 0,7 mm (KGR 120)
- *c Montagerichtung (Rückseite)
 mounting direction (rear side)
 direction de montage (côté arrière)
- *d Einbauöffnung
 port
 ouverture d'emplacement

Leiterplattenlayouts siehe Seite 3
 Printed circuit board layouts see page 3
 Modèles des cartes imprimées voir à la page 3

Polbilder, von der Lötseite gesehen
 Pin configurations, solder side view
 Schémas de raccordement, vus du côté à souder



KGR 30



KGR 40



KGR 50



KGR 50/6



KGR 60



KGR 70



KGR 71



KGR 80



KGR 81



KGR 120

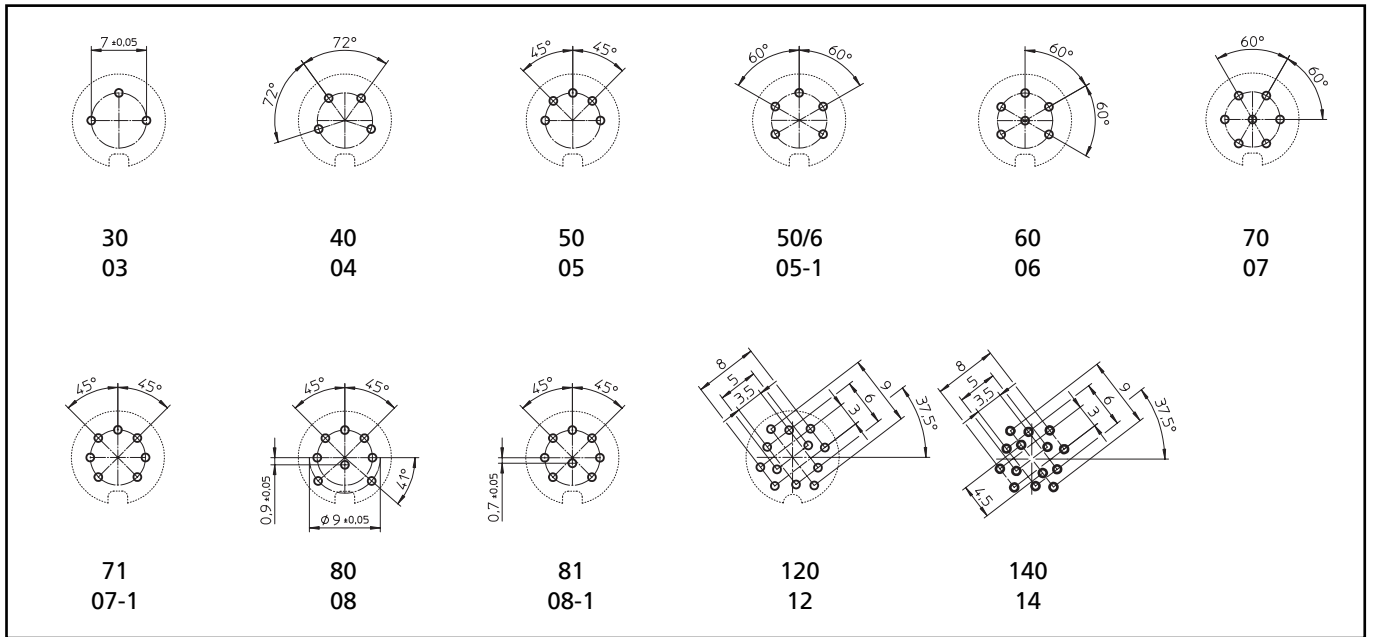
Rundsteckverbinder mit Schraubverschluss nach IEC 60130-9, IP 40
Circular connectors with threaded joint acc. to IEC 60130-9, IP 40
Connecteurs circulaires avec verrouillage à vis suivant CEI 60130-9, IP 40

KGR	
Chassis socket acc. to IEC 60130-9, IP 40, with threaded joint, for printed circuit boards, for rear mounting	
1. Temperature range	-40 °C/+85 °C
2. Materials	
Body	PA GF
Contact bush 3 to 8 poles	CuZn, pre-silvered and gilded
Contact bush 12 poles	CuZn, pre-nickel and gilded
Housing	Zn diecast, pre-coppered and nickel
Ring nut	CuZn, nicked
3. Mechanical data	
Insertion force/contact 3–8 poles ¹	< 5,0 N
Insertion force/contact 12 poles ²	< 5,0 N
Withdrawal force/contact 3–8 poles ¹	> 1,2 N
Withdrawal force/contact 12 poles ²	> 0,9 N
Mating with	plugs 033098, 033099, SV, WSV
Protection ³	IP 40
4. Electrical data	
Contact resistance	≤ 5 mΩ
For further information please see table	
¹	measured with a polished steel pin, nominal thickness 1.5 mm
²	measured with a polished steel pin, nominal thickness 1.0 mm
³	according to DIN EN 60529,
⁴	only in locked position with a proper counterpart according to VDE 0110/IEC 60664

KGR	
Embase femelle suivant CEI 60130-9, IP 40, avec verrouillage à vis, pour cartes imprimées, pour montage par derrière	
1. Température d'utilisation	-40 °C/+85 °C
2. Matériaux	
Corps isolant	PA GF
Prise de contact 3 à 8 pôles	CuZn, sous-argenté et doré
Prise de contact 12 pôles	CuZn, sous-nickelé et doré
Boîtier	Zn moulé sous pression, sous-cuivré et nickelé
Écrou à anneau	CuZn, nickelé
3. Caractéristiques mécaniques	
Force d'insertion/contact 3–8 pôles ¹	< 5,0 N
Force d'insertion/contact 12 pôles ²	< 5,0 N
Force de séparation/contact 3–8 pôles ¹	> 1,2 N
Force de séparation/contact 12 pôles ²	> 0,9 N
Raccordement avec	connecteurs mâles 033098, 033099, SV, WSV
Protection ³	IP 40
4. Caractéristiques électriques	
Résistance de contact	≤ 5 mΩ
Pour plus de détails, voir tableau s.v.p.	
¹	mesurée avec une tige d'acier poli, épaisseur nominale 1,5 mm
²	mesurée avec une tige d'acier poli, épaisseur nominale 1,0 mm
³	suitivant DIN EN 60529,
⁴	uniquement à l'état verrouillé avec un propre pendant suivant VDE 0110/CEI 60664

Bestellbezeichnung Designation Désignation	Polzahl Pôles Pôles	Verpackungseinheit (VE) Package unit (PU) Unité d'emballage (UE)					
			Bemessungsstrom Rated current Courant assigné	Bemessungsspannung ⁴ Rated voltage ⁴ Tension assignée ⁴	Prüfspannung Test voltage Tension de claquage	Isolationswiderstand Insulation resistance Résistance d'isolement	Kontaktkapazität Contact capacitance Capacité de contact
			A	V AC	kV AC eff.	Ω	pF
KGR 30	3	50	5	250	2	10¹³	~ 2
KGR 40	4	50	5	250	2	10¹³	~ 2
KGR 50	5	50	5	60	1	10¹²	~ 3
KGR 50/6	5	50	5	250	2	10¹³	~ 2
KGR 60	6	50	5	250	2	10¹³	~ 2
KGR 70	7	50	5	250	2	10¹³	~ 2
KGR 71	7	50	5	60	1	10¹²	~ 3
KGR 80	8	50	5	60	1	10¹²	~ 3
KGR 81	8	50	5	60	1	10¹²	~ 3
KGR 120	12	50	3	60	1	10¹²	~ 3

Verpackung: im Karton
 Packaging: in a cardboard box
 Emballage: dans un carton



Leiterplattenlayouts für Einbausteckverbinder, von der Bestückungsseite gesehen
 Printed circuit board layouts for chassis connectors, components side view
 Modèles des cartes imprimées pour embases, vus du côté à équiper