

Kontakte

Die Combimate Stift- bzw. Buchsenkontakte der Serie TT93 sind präzisionsgestanzt und entsprechen der Industrienorm Größe 16. Sie bestehen in der Standardausführung aus einer Kupferlegierung und sind wahlweise verzinkt oder vergoldet. Eine Stützfeder aus rostfreiem Stahl garantiert eine ermüdungsfreie Verbindung zwischen Stift- und Buchsenkontakt. Die Kontakte können leicht in die Stecker und Steckdosen der Serien TT und TM eingeführt werden und verriegeln sicher. Mit Hilfe des Werkzeugs auf Seite 32 können sie leicht und zerstörungsfrei wieder entfernt werden (z.B. bei Montagefehlern oder Austausch eines Leiters). Die Leiter werden an die Kontakte gecrimpt.

Erhältlich für viele verschiedene Leiter- bzw. Isolationsdurchmesser. Die ebenfalls erhältlichen Voreiler-Stiftkontakte ermöglichen es, bestimmte Kontakte innerhalb der Verbindung zuerst zu verbinden, z.B. Erdungsleiter. Weitere Ausführungen sind auf Anfrage möglich¹.

Betriebsspannung 250 V, Prüfspannung: 1500 V
 Strombelastbarkeit 13 A bei +20°C an freier Luft
 Kontaktwiderstand <5 mΩ
 Steck-/Ziehkraft >4,5 N
 Steckzyklen 500 vergoldet, 100 verzinkt (weitere auf Anfrage)
 Material Messing, rostfreier Stahl (weitere auf Anfrage)

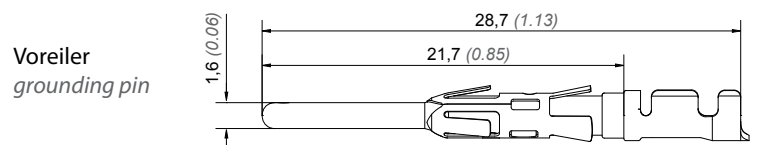
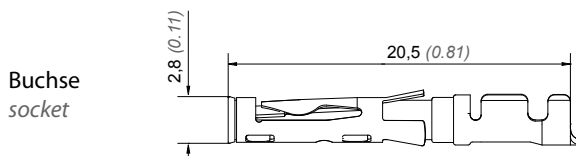
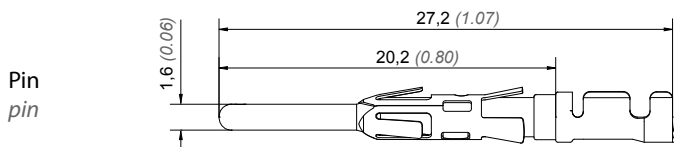
contacts

The Combimate pin or socket contacts of the series TT93 are precision-punched and correspond to industrial standard size 16. The standard version is made of a copper alloy and either tin- or gold-plated. A supporting spring made of stainless steel guarantees a tireless connection between pin and socket contact.

The contacts can easily be inserted into the plugs and receptacles of the TT and TM series and lock securely. They can be removed again easily and without damage with the aid of the tools on page 32 (e.g. in the event of assembly faults or a conductor having to be replaced). The conductors are crimped to the contacts.

Available for many different conductors or insulation diameters. The grounding pin contacts which are also available allow certain contacts to be made first within the connection, e.g. ground wires. Further versions are available on request¹.

operating voltage 250 V, testing voltage: 1500 V
 current load capacity 13 A at +68°F in free air
 contact resistance <5 mΩ
 insertion/extraction force > 4.5 N
 insertion cycles 500 gold-plated, 100 tin-plated (further versions on request)
 material brass, stainless steel (further versions on request)



¹ Hier dargestellt sind nur Combimate Kontakte, die im Toughcon System verwendet werden können.

Für weitere Informationen fordern Sie bitte den Combimate Katalog an.

Only Combimate contacts that can be used in the Toughcon system are shown here.

Please order the Combimate catalogue for more information.

Nummernschlüssel: TT93

coding system: TT93



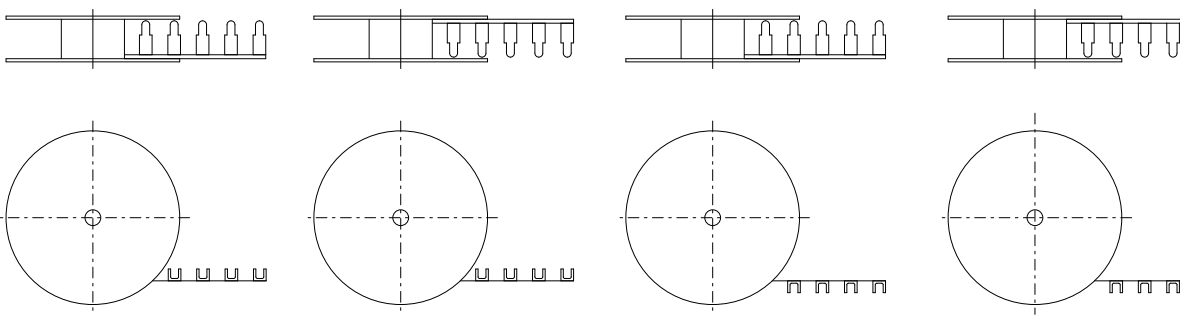
	Ø Draht [mm²] Ø wire [inch²]	AWG AWG	Ø Isolator [mm] Ø isolator [inch]	Gehäusegröße shell size				
				11	17	23		
				Kontakte contacts				
				4	9	14	24	37
26	0,05-0,14 0.00008-0.00022	30-26	0,4-0,8 0.02-0.03	O	O	O	O	O
24*	0,14-0,25 0.00021-0.00039	26-24	0,8-1,4 0.03-0.06	O	O	O	O	O
21	0,25-0,5 0.00039-0.00078	24-20	2,0-2,5 0.08-0.1	O	O	O	O	O
20*	0,25-0,5 0.00039-0.00078	24-20	1,1-1,8 0.04-0.07	O	O	O	O	O
17	0,75-1,5 0.00116-0.00233	18-16	2,0-3,5 0.08-0.14	A	O	A	O	A
16*	0,75-1,5 0.00116-0.00233	18-16	2,0-2,5 0.08-0.1	O	O	O	O	O
14*	1,5-2,5 0.00233-0.00388	16-14	2,0-4,0 0.08-0.16	A	O	A	O	A
13	2,5-4,0 0.00388-0.00620	14-12	2,8-4,2 0.11-0.17	A	B	A	B	A
12	2,5-4,0 0.00388-0.00620	14-12	2,8-3,5 0.11-0.14	A	O	A	O	A

	Kontakttyp contact type
P	Pin pin
S	Buchse socket
G	Voreiler Pin grounding pin

	Beschichtung * coating
T*	Zinn matt tin matt
G*	Gold 0,38 µm gold 0,38 µm
U	Zinn glanz tin bright
H	Gold 0,75 µm gold 0,75 µm
I	Gold Dünnschicht gold flash

	Verpackung packaging	Spulrichtung coil direction
2*	Einzelkontakte 500 Stück loose piece contacts 500 pcs.	-
3*	Auf Spule 5000 Stück reeled 5000 pcs. Pin AWG 12-14 - Buchse AWG 14-16 pin AWG 12-14 - socket AWG 14-16 & AWG 12-14 on coil 3000 pieces	A
4	Siehe Punkt 3 see section 3	B
5	Siehe Punkt 3 see section 3	C
6	Siehe Punkt 3 see section 3	D

A B C D



* Vorzugstypen preferred types
• weitere auf Anfrage others available on request

- O uneingeschränkt verwendbar
unrestricted use
- A Ø Isolator max. 3,2 mm
Ø isolator max. 0.126 inch
- B Ø Isolator max. 4,0 mm
Ø isolator max. 0.158 inch

Kontakte
contacts

Matrix matrix	Werkzeuge tools	Kontakte contacts	Zubehör accessories	(M) Zubehör (M) accessories	(M) Steckdosen (M) receptacles	(M) Stecker (M) plugs	(K) Zubehör (P) accessories	(K) Steckdosen (P) receptacles	(K) Stecker (P) plugs	Allgemein general
------------------	--------------------	----------------------	------------------------	--------------------------------	-----------------------------------	--------------------------	--------------------------------	-----------------------------------	--------------------------	----------------------