

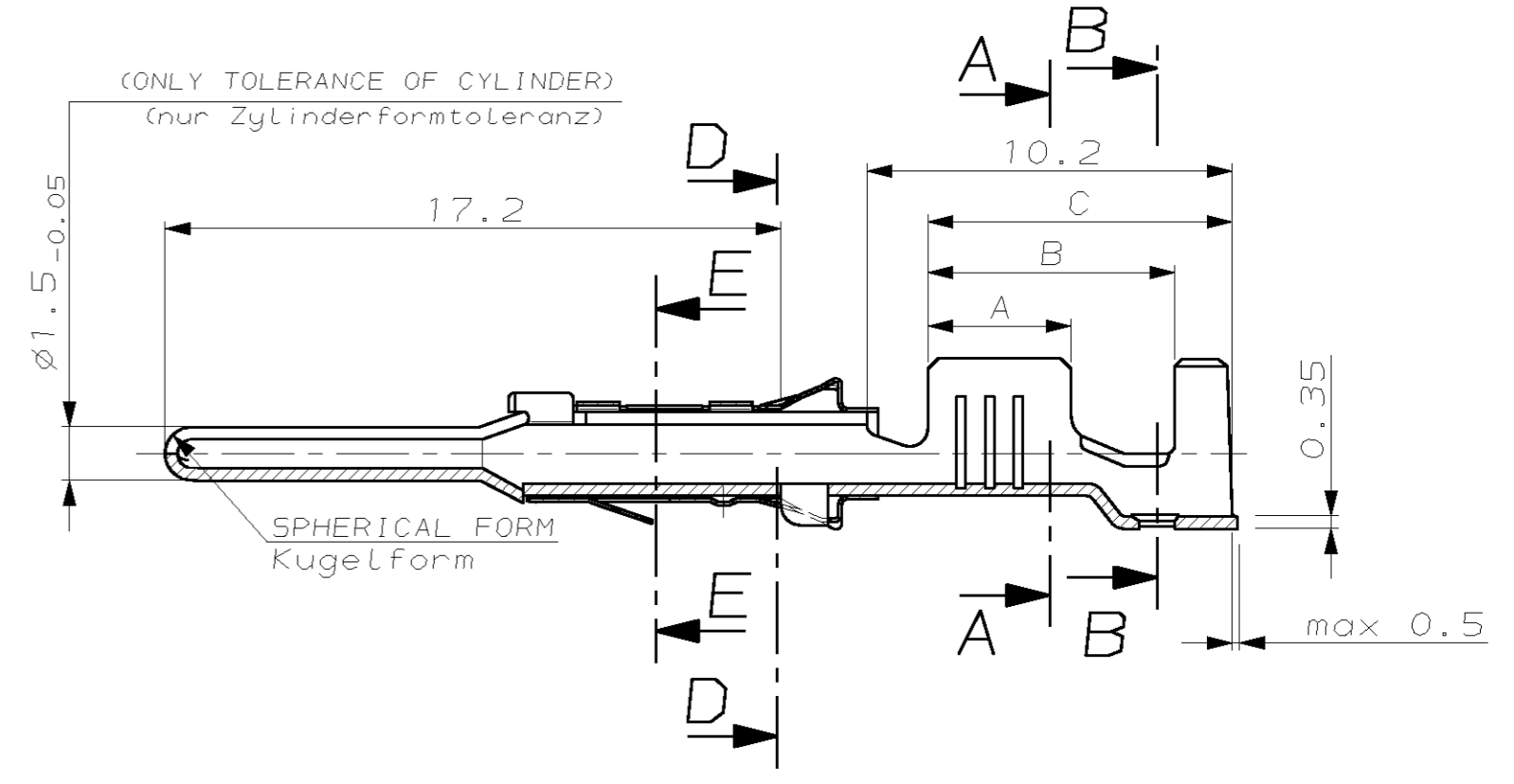
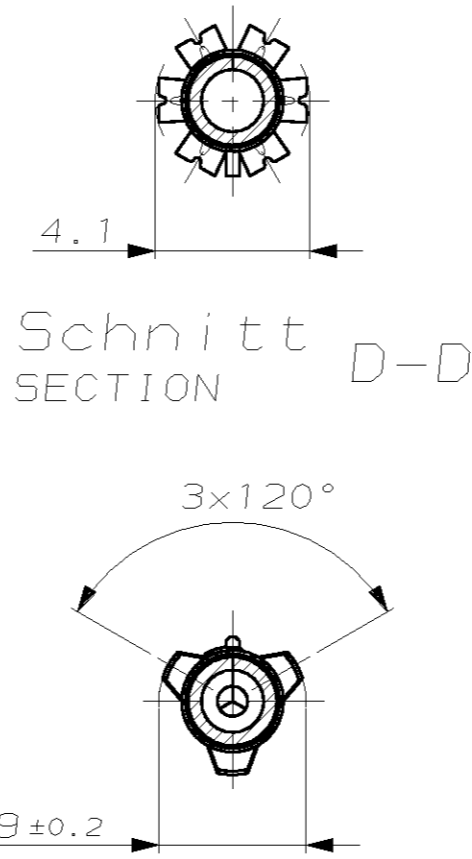
THIS DRAWING IS UNPUBLISHED. VERTRAULICHE UNVERÖFFENTLICHTE ZEICHNUNG. RELEASED FOR PUBLICATION FREI FÜR VERÖFFENTLICHUNG. ,19--. MATED WITH: PASSEND ZU: -

© COPYRIGHT 19- BY AMP INCORPORATED. ALL RIGHTS RESERVED. ALLE RECHTE VORBEHALTEN

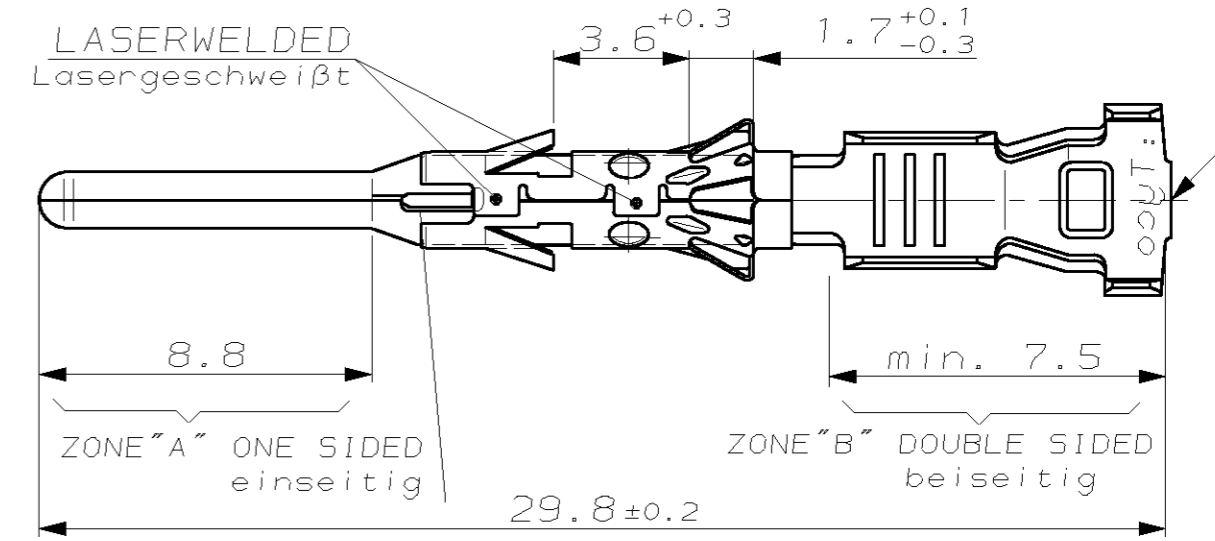
LOC	DIST	P	LTR	REVISIONS ÄNDERUNGEN DESCRIPTION BESCHREIBUNG	DATE	DWN	APVD
AI	-			NEW DRAWING CREATED	04-FEB-04	Abr	C.G.
		A		1703013-2 und/AND 1703017-2 hinzugefügt/ADDED	24-FEB-04	Abr	C.G.
		A2		Ausführg. je nach Wkzg./VARIANT DEPENDS ON TOOLING	12-APR-05	Abr	C.G.
		A3		1703013-8 und/AND NOTE 3 hinzugefügt/ADDED	17-OKT-05	K.F.	C.G.

REMARKS
Bemerkungen

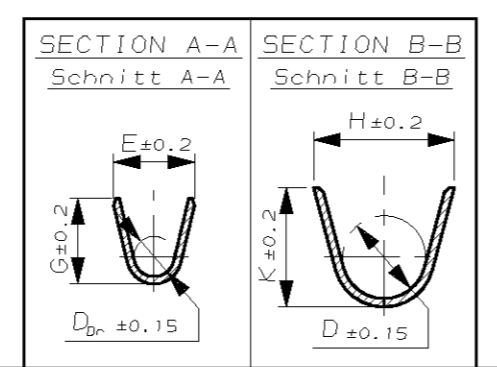
- 1 **PRE TINNED** 1-3µm
vorverzinnt
- 2 **FINISH: ELECTROPLATED SILVER**
Oberfläche: galvanisch versilbert
ZONE "A" : MIN. 3-5 µm Ag
min. 3-5 µm Ag
ZONE "B" : MIN. 1-3 µm ELECTROPLATED SN
min. µm galvanisch Sn
REST : SILVER OR TIN ALLOWED. IN TRANSITION AREAS
OVERLAPPING LAYER OR PLAIN SURFACES ARE NOT ALLOWED
Silber oder Zinn erlaubt. Im Übergangsbereich sind keine
Überlappenden Schichten oder blanke Stellen erlaubt.
- 3 **FINISH: ELECTROPLATED GOLD**
Oberfläche: galvanisch vergoldet
ZONE "A" : MIN 0.8µm ELECTROPLATED Au OVER MIN 1,3µm ELECTROPLATED Ni LAYER
min 0.8µm galvanisch Ag über min 1,3µm galvanisch Ni
ZONE "B" : 1-2 µm ELECTROPLATED SN OVER MIN 0,05µm ELECTROPLATED Ni LAYER
1-2 µm galvanisch Sn über min 0,05µm galvanisch Ni
REST : GOLD, TIN OR NICKEL SURFACE, NO PLAIN SURFACES ALLOWED
Gold, Zinn oder Nickel Oberfläche, keine blanke Stellen erlaubt.



CUT-OFF FOR STRIP FORM AND LP-PARTS
Trennstelle für Bandware und LP-Teile



VARIANT DEPENDS ON TOOLING
Ausführung je nach Werkzeug



AMP ORDER-No. STRIP FORM Bandware	AMP ORDER-No. LOOSE PIECE Einzelausführung	REV.	MATERIAL Werkstoff	SURFACE Oberfläche	DGB [mm²]	ISOL. Ø [mm]	WIRE CRIMP Drahtcrimp	INSUL.-CRIMP Isol.-Crimp	A	B	C	AMP ORDER-No. SINGLE SEAL Einzeldichtung	AMP ORDER-No. DEAD END PLUG Blindstopfen
1703014-4	1703018-4	A	CuFe2	1	>1.0-2.5	2.2-3.0	E = 3.6 G = 3.8 Dbr = 1.7	H = 5.0 K = 5.0 D = 3.6	4	6.9	8.5	828905-1	828922-1
1703014-1	1703018-1	A	CuNiSi	1	FLR								
1703013-8		A	CuNiSi	3									
1703013-4	1703017-4	A	CuFe2	1	0.5-1.0	1.2-2.1	E = 2.6 G = 2.8 Dbr = 1.1	H = 4.8 K = 4.8 D = 3.2	3	5.4	7	828904-1	828922-1
1703013-2	1703017-2	A	CuNiSi	2	FLR								
1703013-1	1703017-1	A	CuNiSi	1									
1703012-4	1703016-4	A	CuFe2	1			E = 2.1 G = 2.1 Dbr = 0.8	H = 4.7 K = 4.5 D = 3.2	3	5.4	7	828904-1	828922-1
			CuNiSi		0.2-0.4	1.2-2.1							
1703012-1	1703016-1	A		1									

THIS DRAWING IS A CONTROLLED DOCUMENT FOR AMP INCORPORATED. IT IS SUBJECT TO CHANGE AND THE CONTROLLING ENGINEERING ORGANIZATION SHOULD BE CONTACTED FOR THE LATEST REVISION. DIESER ZEICHNUNGSNORMENT WIRD DURCH AMP INCORPORATED KONTROLLIERT. ÄNDERUNGEN, DIE DEN TECHNISCHEN FORTSCHRITT DIENTEN, SIND VORBEHALTEN. DEN JENEMIS LETZTBESTEHENDEN ÄNDERUNGSSTAND BEFOLGEN SIE AUF ANFRAGE.

DIMENSIONEN: mm

OTHERWISE SPECIFIED: ALLGEMEINTOLERANZEN n. ISO 8015

Q PLC ±0.15
R PLC ±
S PLC ±
T PLC ±
ANGLES/WINKEL ±2°
FINISH/OBERFLÄCHE/FARBE

DWN Abraham, G. 04-FEB-04
CHK Goepfel, C. 05-FEB-04
APVD Bleicher, M. 06-FEB-04

tyco Electronics AMP GmbH
D - 64625 Bensheim

AMP

DIA. 1.5mm PIN CONTACT, SINGLE WIRE SEALING
Ø1.5mm Stiftkontakt, Einzeldichtungssystem

108-18028
114-18040

SIZE A2 CAGE CODE 00779 DRAWING NO. 1703020 RESTRICTED TO NUR FUER

WEIGHT 0.5 g

CUSTOMER DRAWING /KUNDENZEICHUNG MASSSTAB 5:1 BLATT 1 VON 1 REV A3