

Endgehäuse mit Zugentlastung *back shell with strain relief*

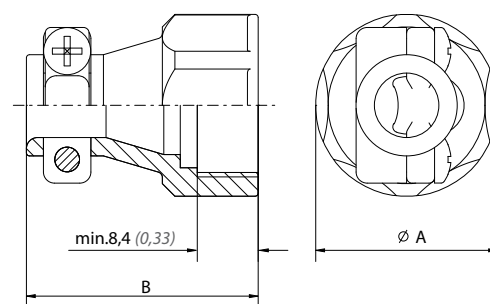
Mit der Zugentlastung lassen sich sowohl Einzeldrahtbündel als auch Kabel verschiedenster Durchmesser sicher verklemmen. Die Zugentlastung lässt sich schnell und einfach auf den entsprechenden Toughcon Stecker bzw. Steckdose aufschrauben.

Thanks to the tension relief, both individual wire bundles and cables of different diameters can be fastened safely. The strain relief can be screwed quickly and easily onto the respective Toughcon connector or receptacle.

Material Zink-Druckguss vernickelt
Temperaturbereich -55°C bis +105°C
Lieferumfang Zugentlastung mit bis zu 2 drehbaren Klemmkörpern (je nach Größe), Schrauben und Endgehäusedichtung (keine Dichtfunktion)

*material nickel-plated zinc diecast
temperature range -67°F to +221°F
scope of supply strain relief with up to 2 rotating clamping fittings (depending on size), screws and back shell seal (no sealing function)*

| Produktnr. <i>product no.</i> | Größe <i>size</i> | Abmessungen [mm] / <i>dimensions [inch]</i> | | |
|----------------------------------|----------------------|---|---------------------|-------------------------------|
| | | A | B | Ø Kabel <i>Ø cable</i> |
| TM118SR-33 | 11 | 25,9 <i>1.02</i> | 32,8 <i>1.29</i> | 2,8-8,4 <i>0.11-0.33</i> |
| TM118SR-45 | 11 | 25,9 <i>1.02</i> | 36,6 <i>1.44</i> | 2,8-11,4 <i>0.11-0.45</i> |
| TM178SR-45 | 17 | 36,8 <i>1.45</i> | 36,6 <i>1.44</i> | 2,8-11,4 <i>0.11-0.45</i> |
| TM178SR-70 | 17 | 36,8 <i>1.45</i> | 42,2 <i>1.66</i> | 8,6-17,8 <i>0.34-0.70</i> |
| TM238SR-70 | 23 | 43,2 <i>1.70</i> | 39,6 <i>1.56</i> | 8,6-17,8 <i>0.34-0.70</i> |
| TM238SR-112 | 23 | 43,2 <i>1.70</i> | 42,2 <i>1.66</i> | 14,5-28,4 <i>0.57-1.12</i> |



Endgehäuse mit Schrumpfschlauch *back shell with shrink hose*

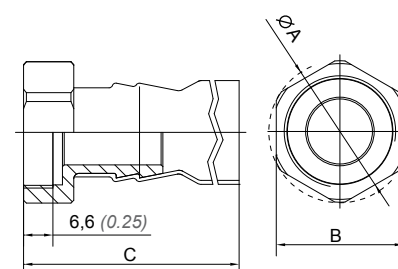
Das Endgehäuse kann leicht auf den entsprechenden Stecker bzw. Steckdose aufgeschraubt werden und bietet die Möglichkeit, Kabel abgedichtet zuzuführen. Die Innenseite des Schrumpfschlauchs ist mit einem speziellen Kleber beschichtet, der beim Erhitzen eine stoffschlüssige Verbindung mit dem Kabel aufbaut. Besonders bei ummantelten Kabeln entsteht eine sichere Abdichtung.

The back shell can easily be screwed onto the respective connector or receptacle and makes it possible to feed cables sealed. The inside of the shrink hose is coated with a special adhesive that forms a positive material bond with the cable. A secure seal is produced, especially when sheathed cables are used.

Material Aluminium eloxiert, Polyolefin
Temperaturbereich -55°C bis +90°C
Lieferumfang Endgehäuse mit Schrumpfschlauch und Endgehäusedichtung
Schutzart IP 65

*material anodized aluminium, polyolefine
temperature range -67°F to +194°F
scope of supply back shell with shrink hose and back shell seal
protection class IP65*

| Produktnr. <i>product no.</i> | Größe <i>size</i> | Abmessungen [mm] / <i>dimensions [inch]</i> | | | Ø Kabel <i>Ø Cable</i> |
|----------------------------------|----------------------|---|-------------------|---------------------|-------------------------------|
| | | A | B | C | |
| TM118ES-26 | 11 | 26 <i>1.02</i> | 24 <i>0.94</i> | 72,9 <i>2.87</i> | 6,6-15,2 <i>0.26-0.6</i> |
| TM178ES-40 | 17 | 40 <i>1.57</i> | 36 <i>1.42</i> | 80,9 <i>3.18</i> | 10,2-22,4 <i>0.40-0.88</i> |
| TM238ES-55 | 23 | 44 <i>1.73</i> | 41 <i>1.61</i> | 90,9 <i>3.56</i> | 14,0-27,9 <i>0.55-1.10</i> |



* In Kombination mit entsprechenden Steckern/Steckdosen. Endgehäuse kann evtl. höhere IP Klasse aufweisen.
in combination with respective plugs/receptacles. Back shell could possibly show a higher IP-class.