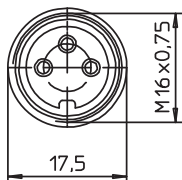
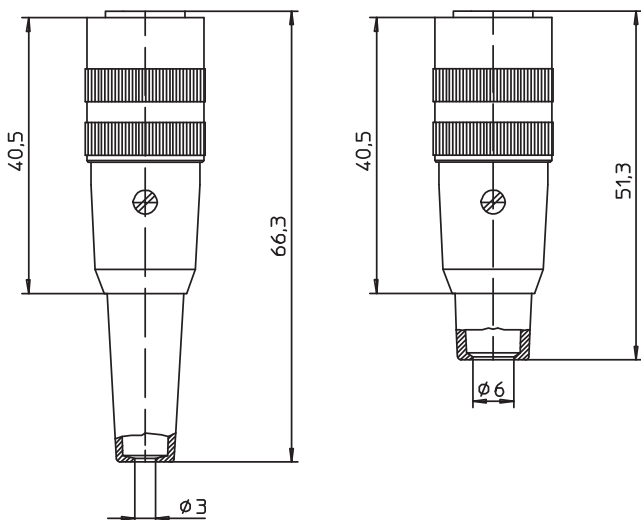




**KV**

**KV ...-8**



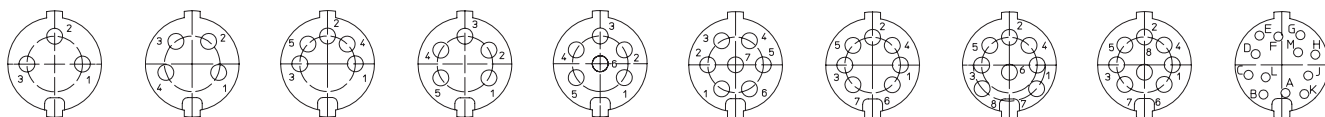
**KV**  
**KV ...-8**

Kupplung nach IEC 61076-2-106, IP 40, gerade, mit Schraubverschluss, Massekontakt und Lötanschlüssen  
KV: mit langer Knickschutzülle  
KV ...-8: mit kurzer Knickschutzülle

- |  |  |
|--|--|
| <b>1. Temperaturbereich</b>                    | -40 °C/+85 °C  |
| <b>2. Werkstoffe</b>                           |  |
| Kontaktträger                                  | PA GF  |
| Kontaktbuchse 3- bis 8-polig                   | CuZn, versilbert und flashvergoldet  |
| Kontaktbuchse 12-polig                         | CuZn, unternickelt und vergoldet   |
| Hülse  | PC   |
| Erdungsfahne                                   | CuZn, unternickelt und verzinkt  |
| Gehäuse  | CuZn, vernickelt   |
| Rändelmutter                                   | CuZn, vernickelt   |
| Knickschutzülle                                | TPE  |
| Zugentlastung                                  | Stahl, vernickelt  |
| Schraube                                       | Stahl, vernickelt  |
| <b>3. Mechanische Daten</b>                    |  |
| Steckkraft/Kontakt 3- bis 8-polig <sup>1</sup> | < 5,0 N  |
| Steckkraft/Kontakt 12-polig <sup>2</sup>       | < 5,0 N  |
| Ziehkraft/Kontakt 3- bis 8-polig <sup>1</sup>  | > 1,2 N  |
| Ziehkraft/Kontakt 12-polig <sup>2</sup>        | > 0,9 N  |
| Kontaktierung mit                              | Steckern SFV, SGR, SGV, SV, WSV<br>Steckern nach IEC 61076-2-106 und IEC 60130-9 |
| Schutzart <sup>3</sup>                         | IP 40  |
| Weiteres siehe Tabelle                         |  |
| <b>4. Elektrische Daten</b>                    |  |
| Durchgangswiderstand                           | ≤ 5 mΩ   |
| Weiteres siehe Tabelle                         |  |

<sup>1</sup> gemessen mit einem polierten Stahlstift, Nennmaß 1,5 mm  
<sup>2</sup> gemessen mit einem polierten Stahlstift, Nennmaß 1,0 mm  
<sup>3</sup> nach DIN EN 60529,  
nur in verschraubtem Zustand mit einem dazugehörigen Gegenstück  
<sup>4</sup> nach VDE 0110/IEC 60664

Polbilder, von der Lötseite gesehen  
Pin configurations, solder side view  
Schémas de raccordement, vus du côté à souder



**KV 30    KV 40    KV 50    KV 50/6    KV 60    KV 70    KV 71    KV 80    KV 81    KV 120**

**Rundsteckverbinder mit Schraubverschluss nach IEC 61076-2-106, IP 40**  
**Circular connectors with threaded joint acc. to IEC 61076-2-106, IP 40**  
**Connecteurs circulaires avec verrouillage à vis suivant CEI 61076-2-106, IP 40**

<b>KV KV ...-8</b>	
Socket acc. to IEC 61076-2-106, IP 40, straight, with threaded joint, ground contact and solder terminals	
KV: with long bend protection	
KV ...-8: with short bend protection	
<b>1. Temperature range</b>	-40 °C/+85 °C
<b>2. Materials</b>	Insulating body PA GF Contact bush 3 to 8 poles CuZn, silver and flash gold-plated Contact bush 12 poles CuZn, pre-nickel and gold-plated Sleeve PC Grounding spring CuZn, pre-nickel and tin-plated Housing CuZn, nickel-plated Knurled nut CuZn, nickel-plated Bend protection TPE Strain relief steel, nickel-plated Screw steel, nickel-plated
<b>3. Mechanical data</b>	Insertion force/contact 3–8 poles <sup>1</sup> < 5,0 N Insertion force/contact 12 poles <sup>2</sup> < 5,0 N Withdrawal force/contact 3–8 poles <sup>1</sup> > 1,2 N Withdrawal force/contact 12 poles <sup>2</sup> > 0,9 N Mating with plugs SFV, SGR, SGV, SV, WSV plugs according to IEC 61076-2-106 and IEC 60130-9 IP 40 Protection <sup>3</sup> For further information see table
<b>4. Electrical data</b>	Contact resistance ≤ 5 mΩ For further information see table
<sup>1</sup>	measured with a polished steel pin, nominal thickness 1.5 mm
<sup>2</sup>	measured with a polished steel pin, nominal thickness 1.0 mm
<sup>3</sup>	according to DIN EN 60529, only in locked position with a proper counterpart
<sup>4</sup>	according to VDE 0110/IEC 60664

<b>KV KV ...-8</b>	
Connecteur femelle suivant CEI 61076-2-106, IP 40, droite, avec verrouillage à vis, contact de masse et connexion par soudure	
KV: avec un long protecteur contre pliage	
KV ...-8: avec un court protecteur contre pliage	
<b>1. Température d'utilisation</b>	-40 °C/+85 °C
<b>2. Matériaux</b>	Corps isolant PA GF Prise de contact 3 à 8 pôles CuZn, argenté et doré flash Prise de contact 12 pôles CuZn, sous-nickelé et doré Douille PC Ressort de terre CuZn, sous-nickelé et étamé Boîtier CuZn, nickelé Écrou moleté CuZn, nickelé Protection contre pliage TPE Décharge de traction acier, nickelé Vis acier, nickelé
<b>3. Caractéristiques mécaniques</b>	Force d'insertion/contact 3–8 pôles <sup>1</sup> < 5,0 N Force d'insertion/contact 12 pôles <sup>2</sup> < 5,0 N Force de séparation/contact 3–8 pôles <sup>1</sup> > 1,2 N Force de séparation/contact 12 pôles <sup>2</sup> > 0,9 N Raccordement avec connecteurs mâles SFV, SGR, SGV, SV, WSV connecteurs mâles suivant CEI 61076-2-106 et CEI 60130-9 IP 40 Protection <sup>3</sup> Pour plus de détails, voir tableau
<b>4. Caractéristiques électriques</b>	Résistance de contact ≤ 5 mΩ Pour plus de détails, voir tableau
<sup>1</sup>	mesurée avec une tige d'acier poli, épaisseur nominale 1,5 mm
<sup>2</sup>	mesurée avec une tige d'acier poli, épaisseur nominale 1,0 mm
<sup>3</sup>	suitivant DIN EN 60529, uniquement à l'état verrouillé avec un propre pendant
<sup>4</sup>	suitivant VDE 0110/CEI 60664

Bestellbezeichnung Designation Désignation	Polzahl Poles Pôles	Verpackungseinheit (VE) Package unit (PU) Unité d'emballage (UE)	Anschlussquerschnitt Wire section Section de racc. de fil	Kabeldurchmesser Cable diameter Diamètre de cable	Bemessungsstrom Rated current Courant assigné	Bemessungsspannung <sup>4</sup> Rated voltage <sup>4</sup> Tension assignée <sup>4</sup>	Prüfspannung Test voltage Tension d'essai	Isolationswiderstand Insulation resistance Résistance d'isolement	Kontaktkapazität Contact capacitance Capacité de contact
			mm <sup>2</sup>	mm	A	V AC	kV AC eff.	GΩ	pF
<b>KV 30</b>	<b>3</b>	<b>50</b>	<b>0,75</b>	<b>4-6</b>	<b>5</b>	<b>250</b>	<b>2</b>	<b>&gt; 10</b>	<b>~ 2</b>
<b>KV 30-8</b>	<b>3</b>	<b>50</b>	<b>0,75</b>	<b>6-8</b>	<b>5</b>	<b>250</b>	<b>2</b>	<b>&gt; 10</b>	<b>~ 2</b>
<b>KV 40</b>	<b>4</b>	<b>50</b>	<b>0,75</b>	<b>4-6</b>	<b>5</b>	<b>250</b>	<b>2</b>	<b>&gt; 10</b>	<b>~ 2</b>
<b>KV 40-8</b>	<b>4</b>	<b>50</b>	<b>0,75</b>	<b>6-8</b>	<b>5</b>	<b>250</b>	<b>2</b>	<b>&gt; 10</b>	<b>~ 2</b>
<b>KV 50</b>	<b>5</b>	<b>50</b>	<b>0,75</b>	<b>4-6</b>	<b>5</b>	<b>60</b>	<b>1</b>	<b>&gt; 10</b>	<b>~ 3</b>
<b>KV 50-8</b>	<b>5</b>	<b>50</b>	<b>0,75</b>	<b>6-8</b>	<b>5</b>	<b>60</b>	<b>1</b>	<b>&gt; 10</b>	<b>~ 3</b>
<b>KV 50/6</b>	<b>5</b>	<b>50</b>	<b>0,75</b>	<b>4-6</b>	<b>5</b>	<b>250</b>	<b>2</b>	<b>&gt; 10</b>	<b>~ 2</b>
<b>KV 50/6-8</b>	<b>5</b>	<b>50</b>	<b>0,75</b>	<b>6-8</b>	<b>5</b>	<b>250</b>	<b>2</b>	<b>&gt; 10</b>	<b>~ 2</b>
<b>KV 60</b>	<b>6</b>	<b>50</b>	<b>0,75</b>	<b>4-6</b>	<b>5</b>	<b>250</b>	<b>2</b>	<b>&gt; 10</b>	<b>~ 2</b>
<b>KV 60-8</b>	<b>6</b>	<b>50</b>	<b>0,75</b>	<b>6-8</b>	<b>5</b>	<b>250</b>	<b>2</b>	<b>&gt; 10</b>	<b>~ 2</b>
<b>KV 70</b>	<b>7</b>	<b>50</b>	<b>0,75</b>	<b>4-6</b>	<b>5</b>	<b>250</b>	<b>2</b>	<b>&gt; 10</b>	<b>~ 2</b>
<b>KV 70-8</b>	<b>7</b>	<b>50</b>	<b>0,75</b>	<b>6-8</b>	<b>5</b>	<b>250</b>	<b>2</b>	<b>&gt; 10</b>	<b>~ 2</b>
<b>KV 71</b>	<b>7</b>	<b>50</b>	<b>0,75</b>	<b>4-6</b>	<b>5</b>	<b>60</b>	<b>1</b>	<b>&gt; 10</b>	<b>~ 3</b>
<b>KV 71-8</b>	<b>7</b>	<b>50</b>	<b>0,75</b>	<b>6-8</b>	<b>5</b>	<b>60</b>	<b>1</b>	<b>&gt; 10</b>	<b>~ 3</b>
<b>KV 80</b>	<b>8</b>	<b>50</b>	<b>0,75</b>	<b>4-6</b>	<b>5</b>	<b>60</b>	<b>1</b>	<b>&gt; 10</b>	<b>~ 3</b>
<b>KV 80-8</b>	<b>8</b>	<b>50</b>	<b>0,75</b>	<b>6-8</b>	<b>5</b>	<b>60</b>	<b>1</b>	<b>&gt; 10</b>	<b>~ 3</b>
<b>KV 81</b>	<b>8</b>	<b>50</b>	<b>0,75</b>	<b>4-6</b>	<b>5</b>	<b>60</b>	<b>1</b>	<b>&gt; 10</b>	<b>~ 3</b>
<b>KV 81-8</b>	<b>8</b>	<b>50</b>	<b>0,75</b>	<b>6-8</b>	<b>5</b>	<b>60</b>	<b>1</b>	<b>&gt; 10</b>	<b>~ 3</b>
<b>KV 120</b>	<b>12</b>	<b>50</b>	<b>0,25</b>	<b>4-6</b>	<b>3</b>	<b>60</b>	<b>1</b>	<b>&gt; 10</b>	<b>~ 3</b>
<b>KV 120-8</b>	<b>12</b>	<b>50</b>	<b>0,25</b>	<b>6-8</b>	<b>3</b>	<b>60</b>	<b>1</b>	<b>&gt; 10</b>	<b>~ 3</b>

Verpackung: im Karton  
 Packaging: in a cardboard box  
 Emballage: dans un carton