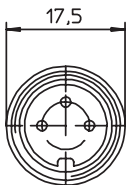
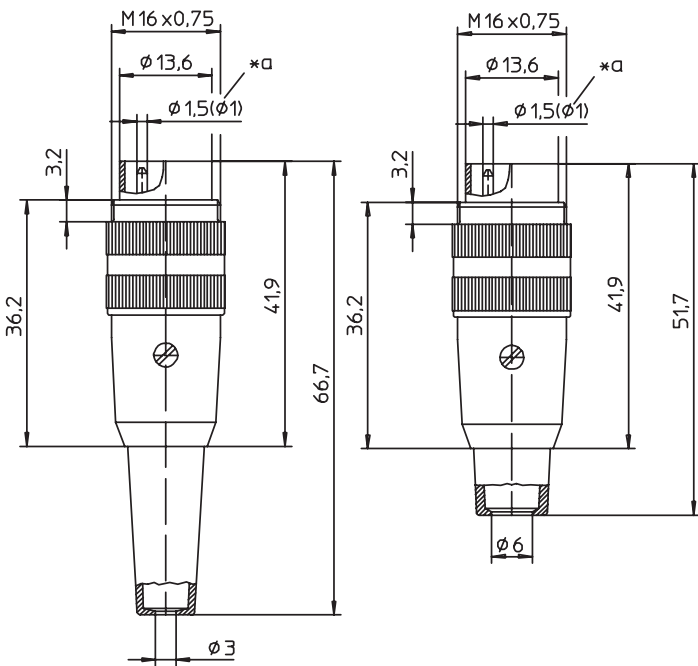




SV

SV ...-8



SV
SV ...-8

Stecker nach IEC 60130-9, IP 40, gerade Ausführung, mit Schraubverschluss und Lötanschlüssen
SV: mit langer Knickschutztüle
SV ...-8: mit kurzer Knickschutztüle

- 1. Temperaturbereich** -40 °C/+85 °C
- 2. Werkstoffe**

Kontaktträger	PA GF
Kontaktstift 3- bis 8-polig	CuZn, untersilbert und vergoldet
Kontaktstift 12-polig	CuZn, unternickelt und vergoldet
Hülse	PC
Erdungsfahne	CuZn, unternickelt und verzinkt
Gehäuse	CuZn, vernickelt (veloursvernickelt)
Rändelschraube	CuZn, vernickelt
Knickschutztüle	TPE
Zugentlastung	St, vernickelt
Schraube	St, vernickelt
- 3. Mechanische Daten**

Kontaktierung mit	Kupplungen 032098, 032099, KFR, KfV, KGR, KGV, KV, WKV
Schutzart ¹	IP 40
Weiteres siehe Tabelle	
- 4. Elektrische Daten**
Weiteres siehe Tabelle

¹ nach DIN EN 60529, nur in verschraubtem Zustand mit einem dazugehörigen Gegenstück
² nach VDE 0110/IEC 60664

*a 12-polige Ausführung $\phi 1,0$ mm
12 pole version $\phi 1.0$ mm
version à 12 pôles $\phi 1,0$ mm

Polbilder, von der Lötseite gesehen
Pin configurations, solder side view
Schémas de raccordement, vus du côté à souder



SV 30
SV 30-8



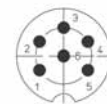
SV 40
SV 40-8



SV 50
SV 50-8



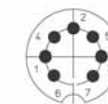
SV 50/6
SV 50/6-8



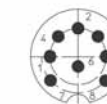
SV 60
SV 60-8



SV 70
SV 70-8



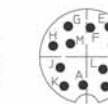
SV 71
SV 71-8



SV 80
SV 80-8



SV 81
SV 81-8



SV 120
SV 120-8

Rundsteckverbinder mit Schraubverschluss nach IEC 60130-9, IP 40
Circular connectors with threaded joint acc. to IEC 60130-9, IP 40
Connecteurs circulaires avec verrouillage à vis suivant CEI 60130-9, IP 40

SV
SV ...-8

Plug acc. to IEC 60130-9, IP 40, straight version, with threaded joint and solder terminals
 SV: with long kink protection
 SV ...-8: with short kink protection

1. Temperature range	-40 °C/+85 °C
2. Materials	
Body	PA GF
Contact pin 3 to 8 poles	CuZn, pre-silvered and gilded
Contact pin 12 poles	CuZn, pre-nickelated and gilded
Sleeve	PC
Grounding spring	CuZn, pre-nickelated and tinned
Housing	CuZn, nickelated (velours nickelated)
Knurled screw	CuZn, nickelated
Kink protection	TPE
Strain relief	St, nickelated
Screw	St, nickelated

3. Mechanical data	
Mating with	sockets 032098, 032099, KFR, KFV, KGR, KGV, KV, WKV
Protection ¹	IP 40
For further information please see table	

4. Electrical data
 For further information please see table

¹ according to DIN EN 60529, only in locked position with a proper counterpart
² according to VDE 0110/IEC 60664

SV
SV ...-8

Connecteur mâle suivant CEI 60130-9, IP 40, version droite, avec verrouillage à vis et connexion par soudure
 SV: avec un long protecteur contre pliage
 SV ...-8: avec un court protecteur contre pliage

1. Température d'utilisation	-40 °C/+85 °C
2. Matériaux	
Corps isolant	PA GF
Contact à broche 3 à 8 pôles	CuZn, sous-argenté et doré
Contact à broche 12 pôles	CuZn, sous-nickelé et doré
Douille	PC
Ressort de terre	CuZn, sous-nickelé et étamé
Boîtier	CuZn, nickelé (nickelé velours)
Vis moletée	CuZn, nickelé
Protection contre pliage	TPE
Décharge de traction	St, nickelé
Vis	St, nickelé

3. Caractéristiques mécaniques	
Raccordement avec	connecteurs femelles 032098, 032099, KFR, KFV, KGR, KGV, KV, WKV
Protection ¹	IP 40
Pour plus de détails, voir tableau s.v.p.	

4. Caractéristiques électriques
 Pour plus de détails, voir tableau s.v.p.

¹ suivant DIN EN 60529, uniquement à l'état verrouillé avec un propre pendant
² suivant VDE 0110/CEI 60664

Bestellbezeichnung Designation Désignation	Polzahl Poles Pôles	Verpackungseinheit (VE) Package unit (PU) Unité d'emballage (UE)		Anschlussschnitt Wire section Section de racc. de fil	Kabeldurchmesser Cable diameter Diamètre de câble	Bemessungsstrom Rated current Courant assigné	Bemessungsspannung ² Rated voltage ² Tension assignée ²	Prüfspannung Test voltage Tension de claquage	Isolationswiderstand Insulation resistance Résistance d'isolement	Kontaktkapazität Contact capacitance Capacité de contact
				mm ²	mm	A	V AC	kV AC eff.	Ω	pF
SV 30	3	50		0,75	4-6	5	250	2	10 ¹³	~ 2
SV 30-8	3	50		0,75	6-8	5	250	2	10 ¹³	~ 2
SV 40	4	50		0,75	4-6	5	250	2	10 ¹³	~ 2
SV 40-8	4	50		0,75	6-8	5	250	2	10 ¹³	~ 2
SV 50	5	50		0,34	4-6	5	60	1	10 ¹²	~ 3
SV 50-8	5	50		0,75	6-8	5	60	1	10 ¹²	~ 3
SV 50/6	5	50		0,75	4-6	5	250	2	10 ¹³	~ 2
SV 50/6-8	5	50		0,75	6-8	5	250	2	10 ¹³	~ 2
SV 60	6	50		0,75	4-6	5	250	2	10 ¹³	~ 2
SV 60-8	6	50		0,75	6-8	5	250	2	10 ¹³	~ 2
SV 70	7	50		0,75	4-6	5	250	2	10 ¹³	~ 2
SV 70-8	7	50		0,75	6-8	5	250	2	10 ¹³	~ 2
SV 71	7	50		0,75	4-6	5	60	1	10 ¹²	~ 3
SV 71-8	7	50		0,75	6-8	5	60	1	10 ¹²	~ 3
SV 80	8	50		0,75	4-6	5	60	1	10 ¹²	~ 3
SV 80-8	8	50		0,75	6-8	5	60	1	10 ¹²	~ 3
SV 81	8	50		0,75	4-6	5	60	1	10 ¹²	~ 3
SV 81-8	8	50		0,75	6-8	5	60	1	10 ¹²	~ 3
SV 120	12	50		0,25	4-6	3	60	1	10 ¹²	~ 3
SV 120-8	12	50		0,25	6-8	3	60	1	10 ¹²	~ 3

Verpackung: Einzelteilensatz im Kunststoffbeutel, im Karton
 Packaging: set of individual parts in a plastic bag, in a cardboard box
 Emballage: pièces détachées dans un sachet en plastique, dans un carton