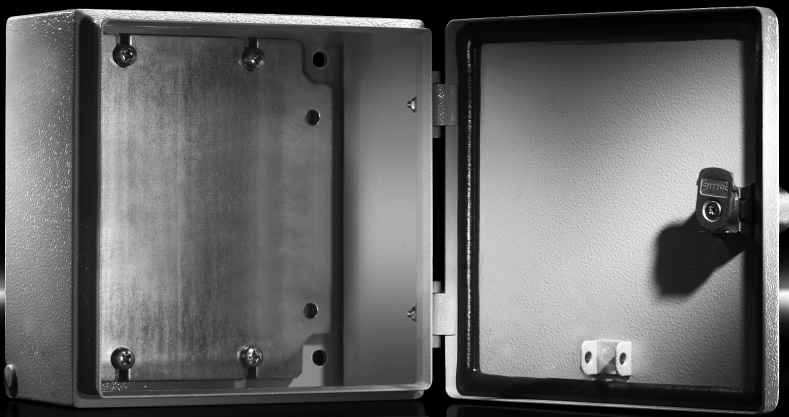


# Rittal – The System.

Faster – better – everywhere.

E-Box EB

E box EB



1551.500

1545.500

1546.500

1552.500

1547.500

1553.500

1548.500

1549.500

1554.500

1550.500

1557.500

1555.500

1556.500

1577.500

1578.500

1579.500

Montage- und Bedienungsanleitung  
Assembly and operating instructions

ENCLOSURES

POWER DISTRIBUTION

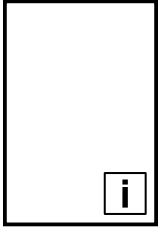
CLIMATE CONTROL

IT INFRASTRUCTURE

SOFTWARE & SERVICES

FRIEDHELM LOH GROUP





## Inhaltsverzeichnis Contents

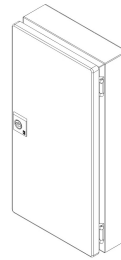
D









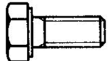



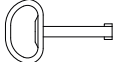
Inhalt Versandbeutel	
Demontage/Montage Tür	
Umbau Vorreiberverschluss	
Einbau Montageplatte	
Schutzleiteranschluss	
Wandbefestigung	
Verschlussstopfen	
Technische Daten/Schutzgrade/Verlustleistung	

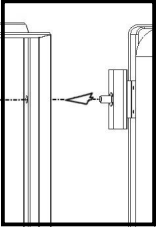
EN

Seite		Page
2	Contents of the accessory bag	2
3	How to install the door	3
4	How to convert the cam lock	4
5	How to install the mounting plate	5
6	Earthing connection	6
7	Wall mounting	7
8	Sealing plugs	8
9	Technical Data/Degree of protection/Thermal energy dissipation	9

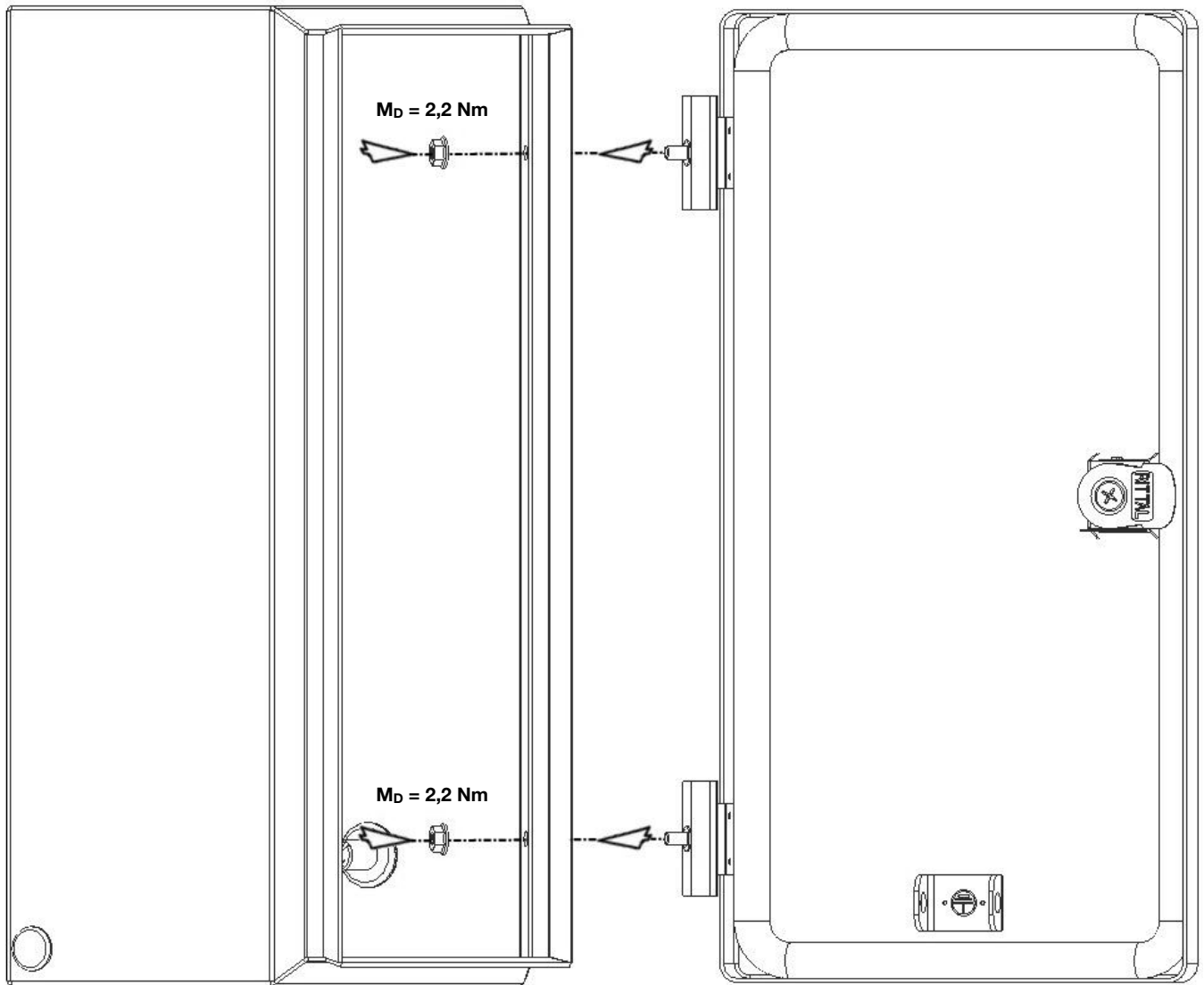
## Inhalt Versandbeutel Contents of the accessory bag

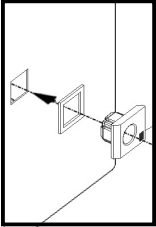


Best.-Nr. Model No.	1551.500	1547.500	1554.500	1556.500
	1545.500	1553.500	1550.500	1577.500
	1546.500	1548.500	1557.500	1578.500
	1552.500	1549.500	1555.500	1579.500
	Ø 9		5 x	
	M6 x 10		4 x	
	M8x30		1 x	
	M8		2 x	
	Ø 8,4		2 x	
	Ø 8,2		1 x	
	M6		2 x	
	Ø 6,1		2 x	
	M6 x 16		1 x	
	Ø 6,4		6 x	
	Ø 8,1		1 x	
			2 x	
			1 x	

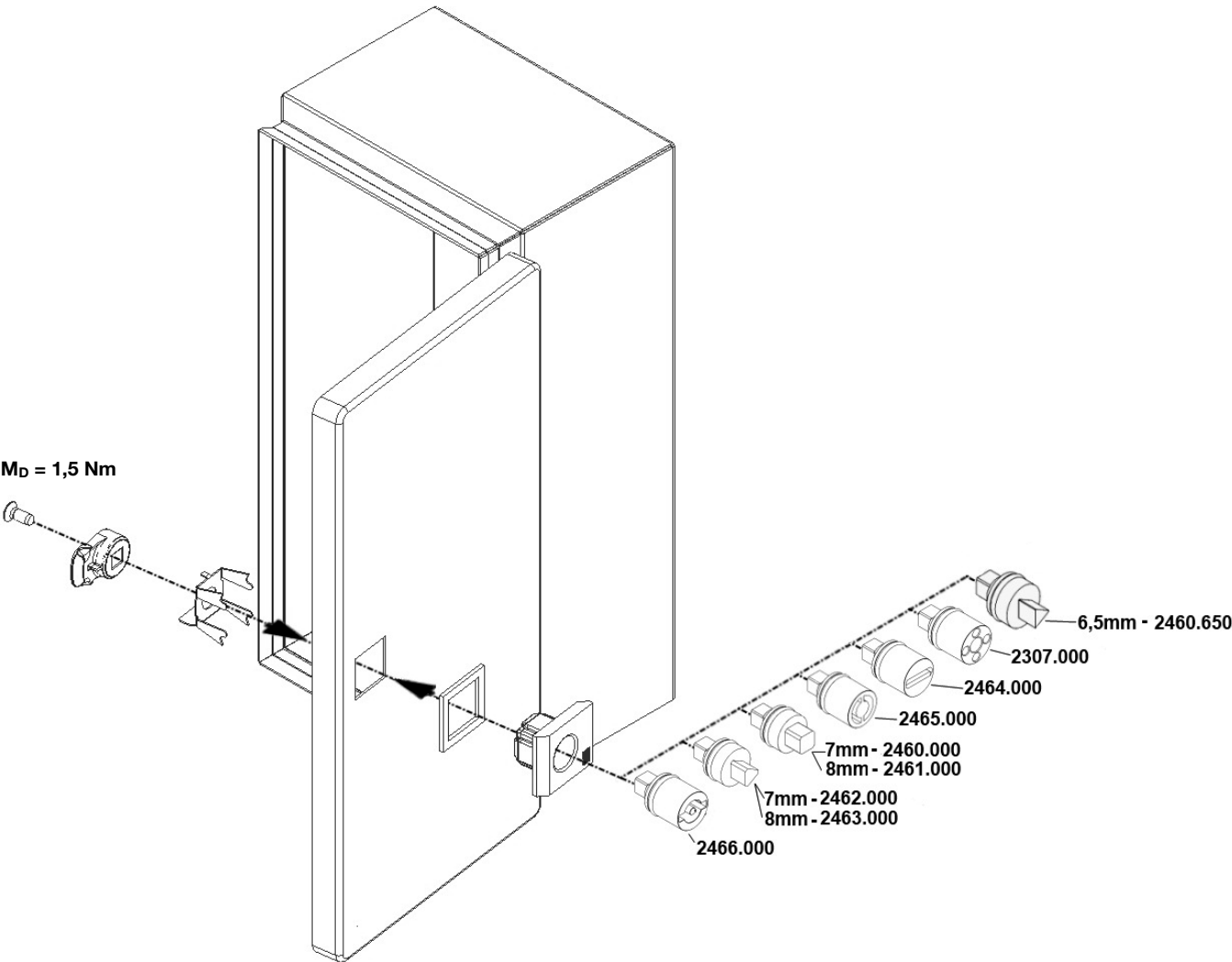


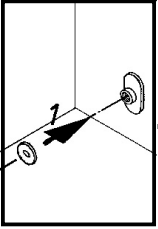
**Demontage/Montage Tür**  
**How to install the door**



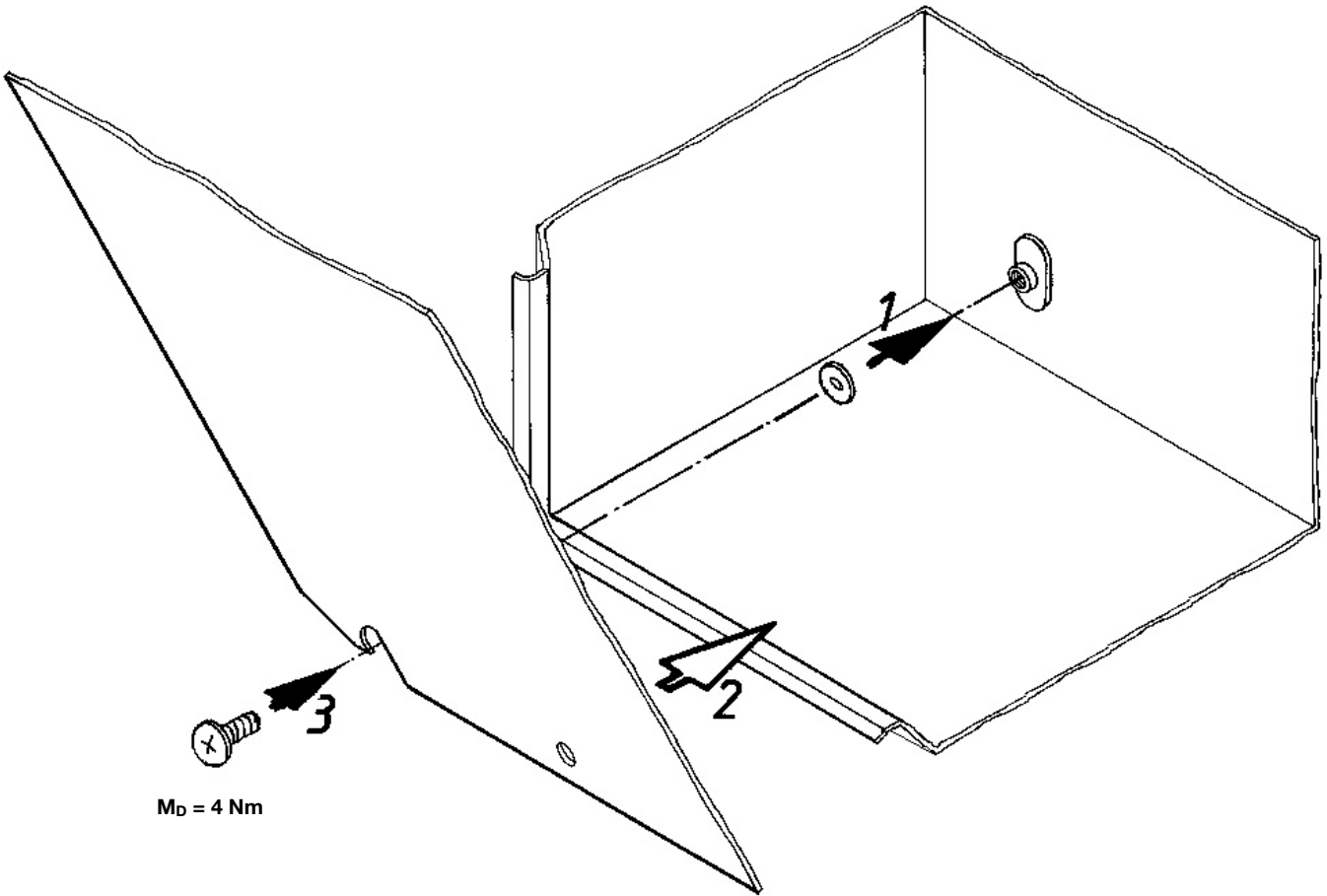


### Umbau Vorreiberverschluss How to convert the cam lock

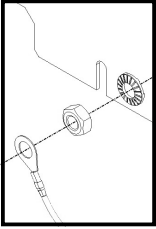




**Einbau Montageplatte**  
**How to install the mounting plate**

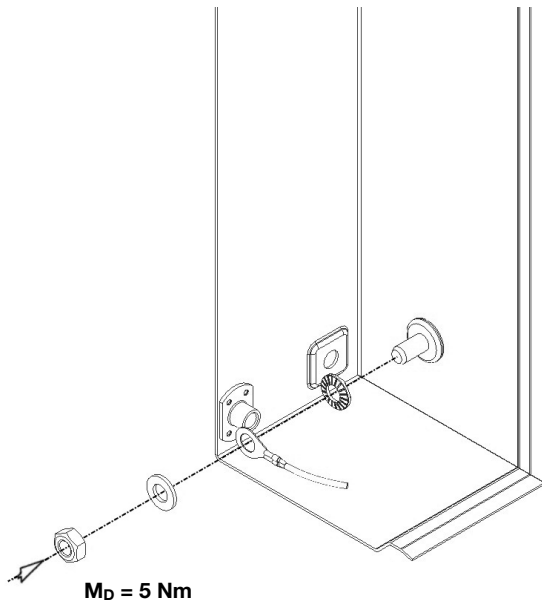


**M<sub>D</sub> = 4 Nm**

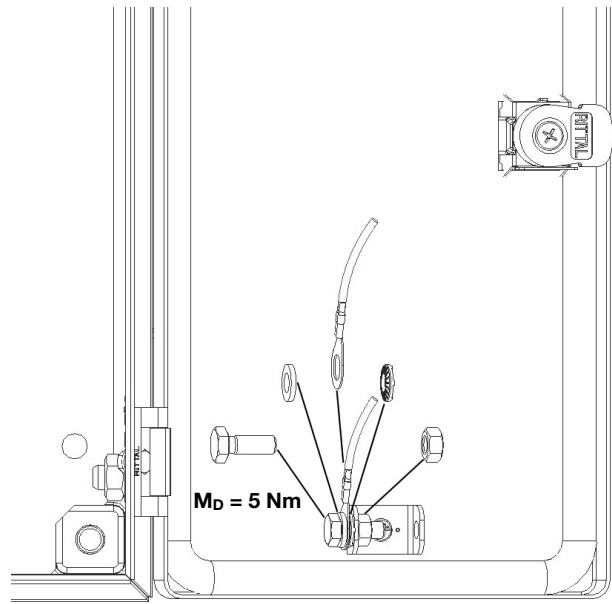


## Schutzleiteranschluss Earthing connection

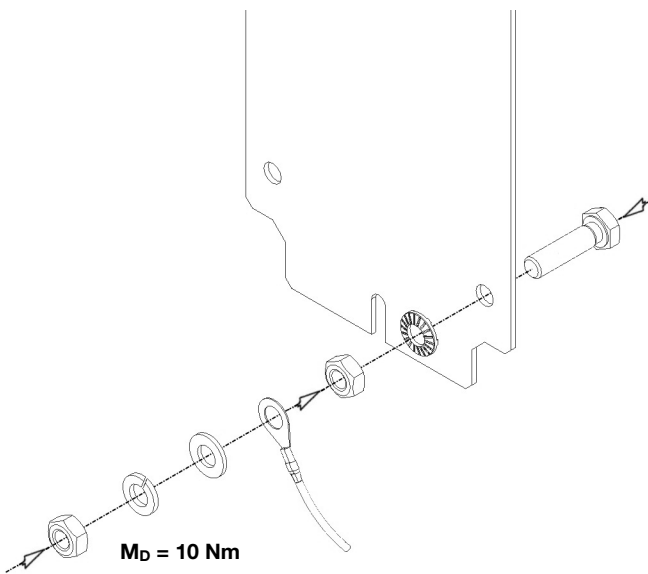
Gehäuse  
Enclosure

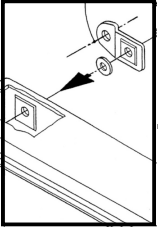


Tür  
Door



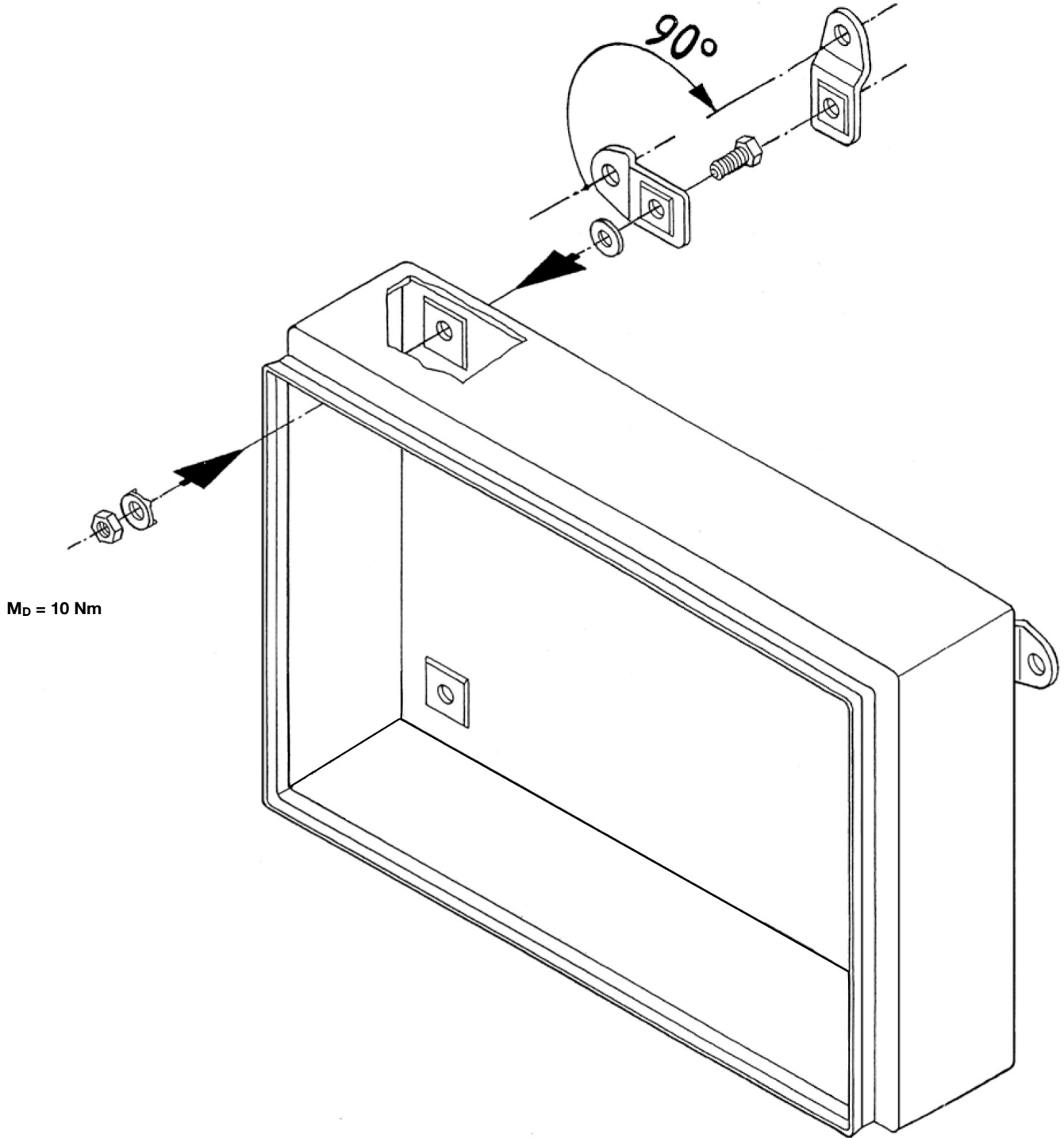
Montageplatte  
Mounting plate

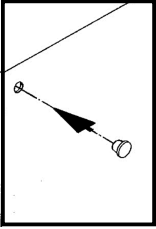




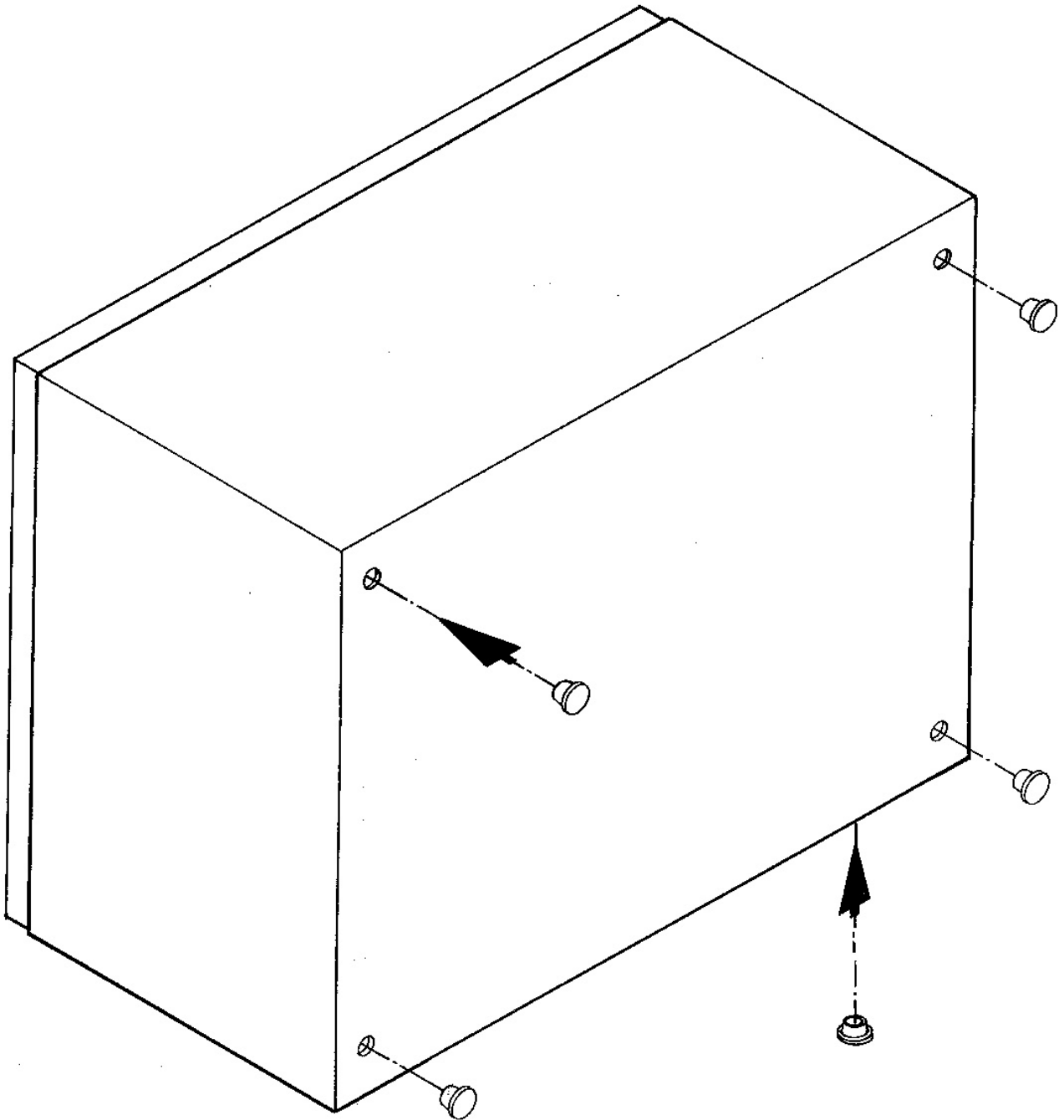
**Wandbefestigung**  
**Wall mounting**

Best.-Nr.: KL 1590.000





**Verschlussstopfen**  
**Sealing plugs**







## Technische Daten/Schutzgrade/Verlustleistung Technical Data/Degree of protection/Thermal energy dissipation

Best.-Nr. Model No.	Abmaße Dimensions (mm)			Volumen Volume (l)	Ausführung der Montageplatte Execution Mounting Plate	Belastungsangaben Load (N)			Schutzgrad Degree of protection		
	Breite Width	Höhe Height	Tiefe Depth		Dicke / Thickness (mm)	Gesamt Entively	Montageplatte Mounting plate	Tür Door	IP <sup>1)</sup>	IK <sup>2)</sup>	NEMA <sup>3)</sup>
1551.500	150	150	80	1,8	2,0	200	100	50	66	08	4
1545.500	150	300	80	3,6	2,0	200		50	66	08	4
1546.500	200	200	80	3,2	2,0	200		50	66	08	4
1552.500	200	300	80	4,8	2,0	200		50	66	08	4
1547.500	200	400	80	6,4	2,0	200		50	66	08	4
1553.500	150	150	120	2,7	2,0	200		50	66	08	4
1548.500	150	300	120	5,4	2,0	250	150	50	66	08	4
1549.500	200	200	120	4,8	2,0	250		50	66	08	4
1554.500	200	300	120	7,2	2,0	250		50	66	08	4
1550.500	200	400	120	9,6	2,0	250		50	66	08	4
1557.500	200	500	120	12	2,0	250		50	66	08	4
1555.500	300	300	120	10,8	2,0	250		50	66	08	4
1556.500	300	400	120	14,4	2,0	250		50	66	08	4
1577.500	300	400	155	18,6	2,0	250		50	66	08	4
1578.500	300	600	155	27,9	2,0	300	200	50	66	08	4
1579.500	300	800	155	37,2	2,0	325		75	66	08	4

<sup>1)</sup> nach IEC 60 529    <sup>2)</sup> nach DIN EN 50102    <sup>3)</sup> nach NEMA-Standards (Publikation NR. 250, bis 1000 V Maximum)

## Thermische Wärmeabfuhr in Abhängigkeit vom Einbauort Thermal energy dissipation as a function of the location

Best.-Nr. Model No.			
	Watt / watt (W)		
1551.500	9	8	6
1545.500	15	13	11
1546.500	13	12	9
1552.500	19	17	13
1547.500	24	21	18
1553.500	11	10	7
1548.500	19	17	12
1549.500	17	14	11
1554.500	23	20	15
1550.500	29	25	20
1557.500	35	31	24
1555.500	31	26	21
1556.500	39	33	26
1577.500	43	37	29
1578.500	62	53	42
1579.500	79	68	54

# Rittal – The System.

---

**Faster – better – everywhere.**

- Enclosures
- Power Distribution
- Climate Control
- IT Infrastructure
- Software & Services

RITTAL GmbH & Co. KG  
Postfach 1662 · D-35726 Herborn  
Phone + 49(0)2772 505-0 · Fax + 49(0)2772 505-2319  
E-mail: [info@rittal.de](mailto:info@rittal.de) · [www.rittal.com](http://www.rittal.com)

ENCLOSURES

POWER DISTRIBUTION

CLIMATE CONTROL

IT INFRASTRUCTURE

SOFTWARE & SERVICES

FRIEDHELM LOH GROUP

