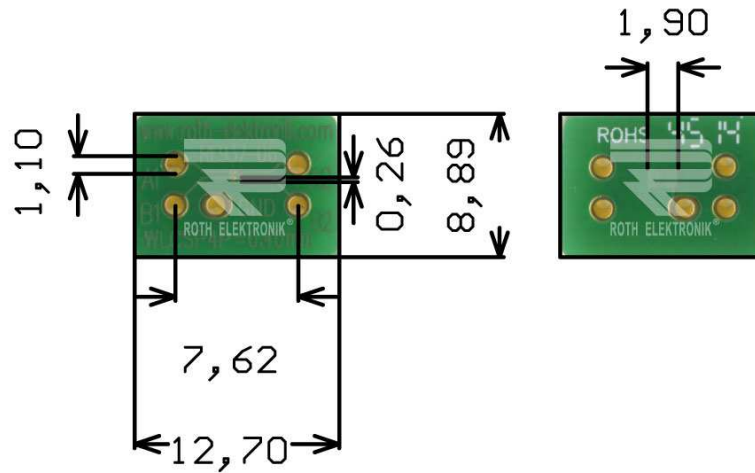


RE937-06

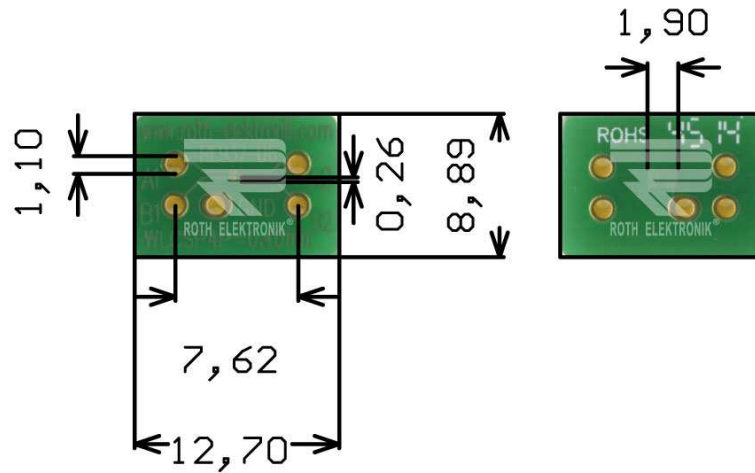
- Adapter WLCSP4
- Epoxy fibre-glass 1.50 mm
- Double-sided 35 µm Cu
- Plated through holes (PTH)
- Surface chem. Ni/Au
- Solder stop mask
- Adaption circuit board for WLCSP4 with 0.40 mm pitch
- Hole spacing 2.54 mm
- Solder pads Ø 2.10 mm
- Shield pad
- Size 12.70 x 8.89 mm



RE937-06

- Adapter für WLCSP4
- Epoxydglashartgewebe FR4 1,50 mm
- Zweiseitig 35 µm Cu
- Durchkontaktiert (PTH)
- Oberfläche chem. Ni/Au
- Lötstopplack
- Adaptionplatine für WLCSP4 mit 0,40 mm Pitch
- Einreihig ausgeleitet in das Raster 2,54 mm
- Lötinseln Ø 2,10 mm
- Abschirmungsfeld
- Größe 9,20 x 13,00 mm

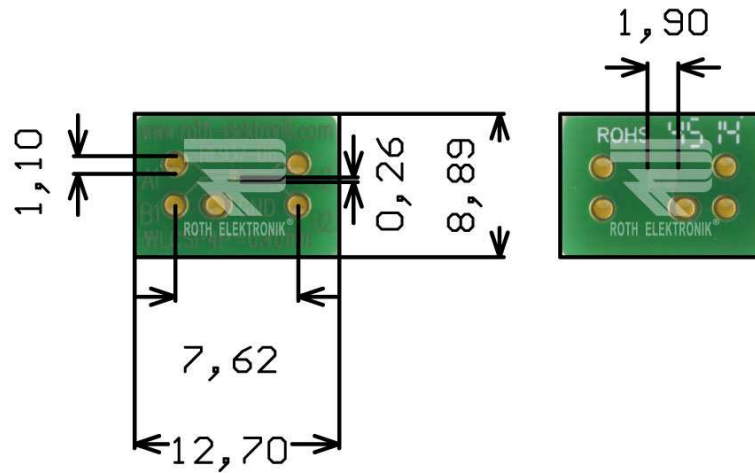
ver.20150130



RE937-06

- Adaptateur WLCSP4
- Fibre de verre époxyde 1.50 mm
- Double face 35 µm Cu
- Métallisation des trous (PTH)
- Surface avec Ni/Au chimique
- Masque de soudure
- Platine d'adaptation pour WLCSP4 avec 0.40 mm pitch
- Pas 2.54 mm
- Îlots de brasage Ø 2.10 mm
- Blindage
- Dimensions 12.70 x 8.89 mm

ver.20150130



RE937-06

- Adaptador para WLCSP4
- Fibra de vidrio epoxídica FR4 1,50 mm
- Por dos lados 35 µm de Cu
- Agujeros con contactos metalizados (PTH)
- Superficie terminal química de Ni/Au
- Máscara de inhibidora de la soldadura
- Placa de circuito impreso de adaptación para WLCSP4 con 0,40 mm Pitch
- Espacio entre orificios en una línea 2,54 mm
- Nodos de soldadura Ø 2,10 mm
- Campo de apantallado
- Tamaño 9,20 x 13,00 mm