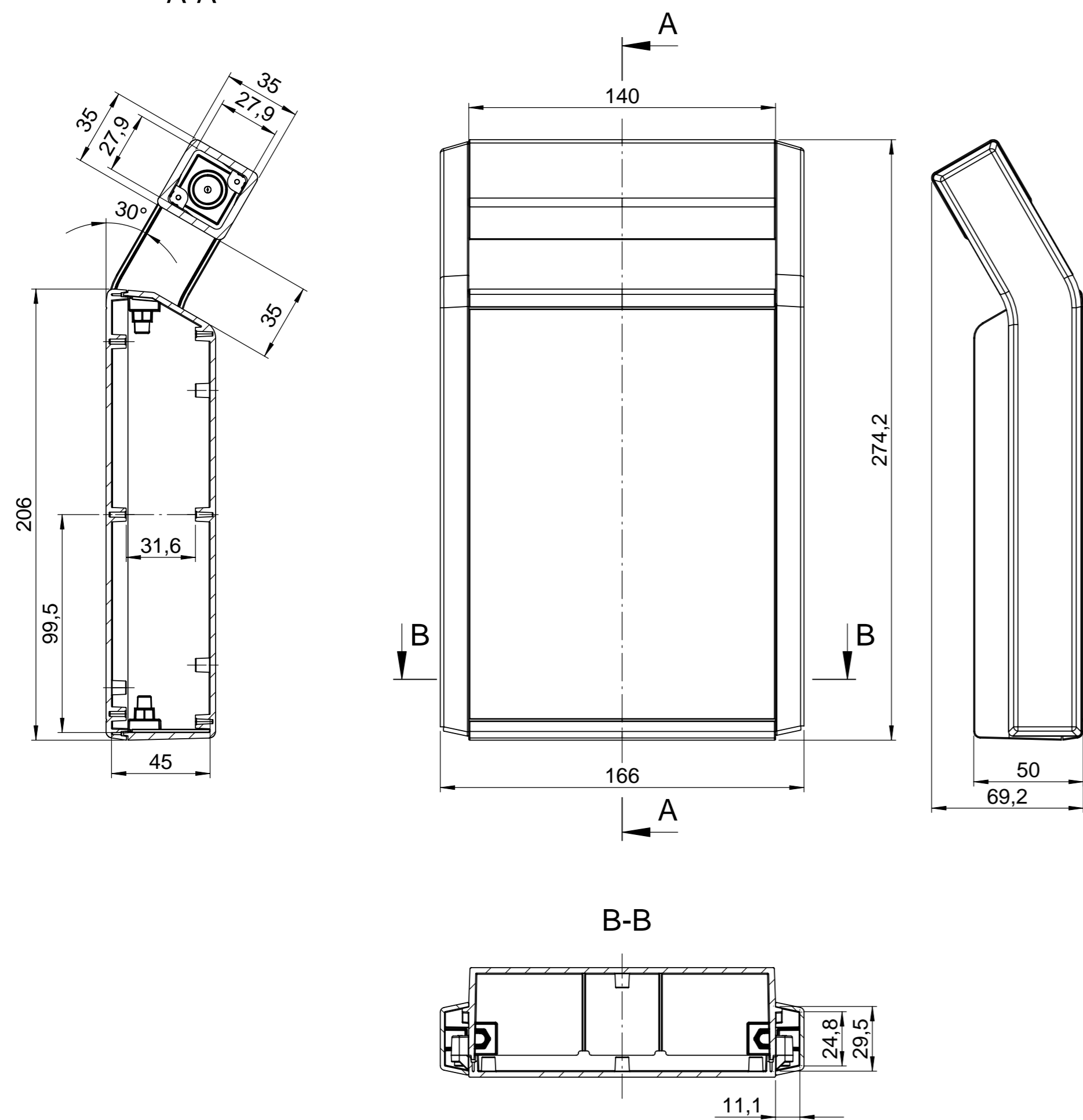


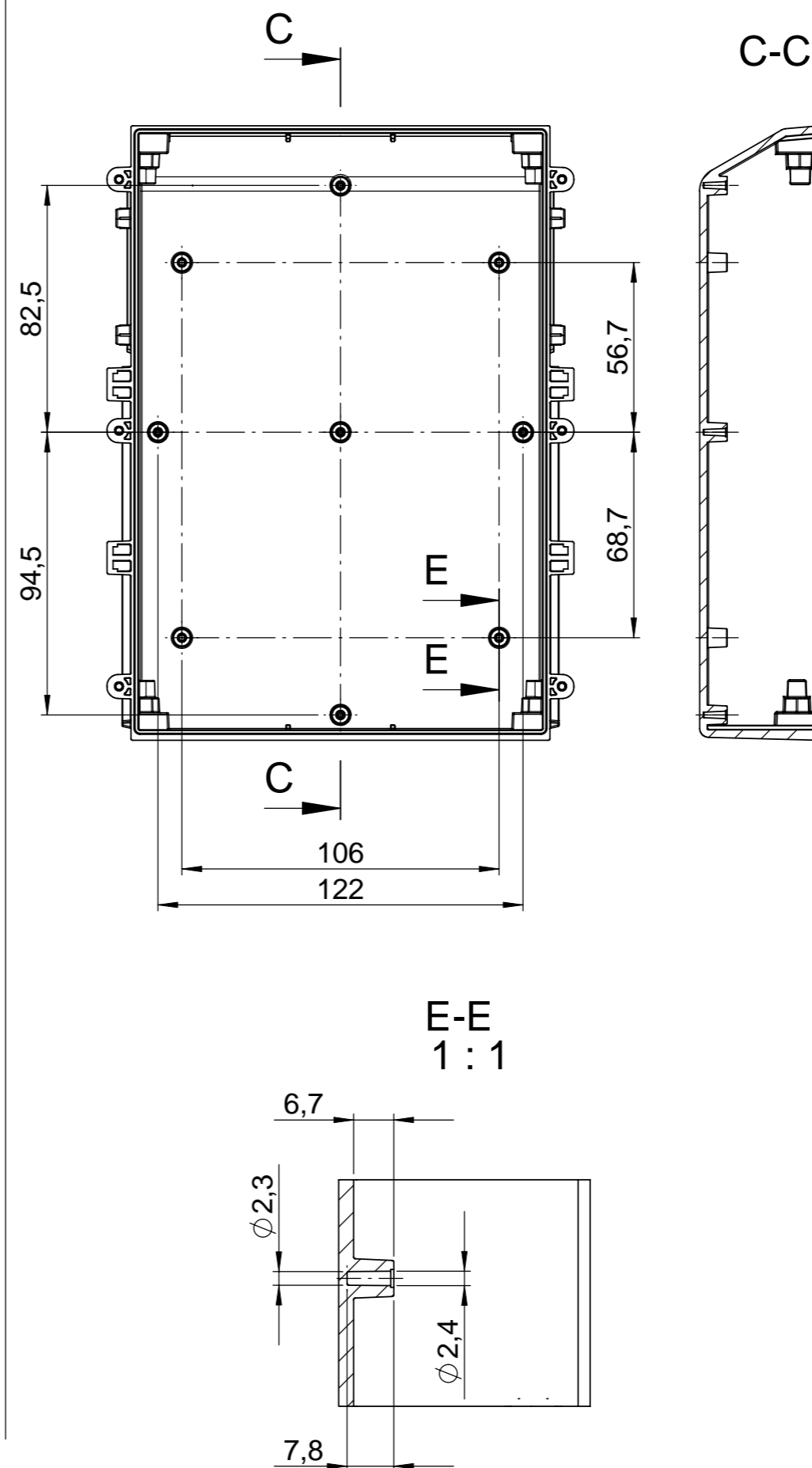
Für diese techn. Unterlage behalten wir uns alle Rechte vor. Ohne unsere vorherige Zustimmung darf sie weder vervielfältigt, noch Dritten zugänglich gemacht werden und sie darf durch den Empfänger oder Dritte auch nicht in anderer Weise missbräuchlich verwendet werden.

All rights reserved. No copies or other reproduction without written permission from ROSE. Drawing may not be passed to third parties or misused in any way.

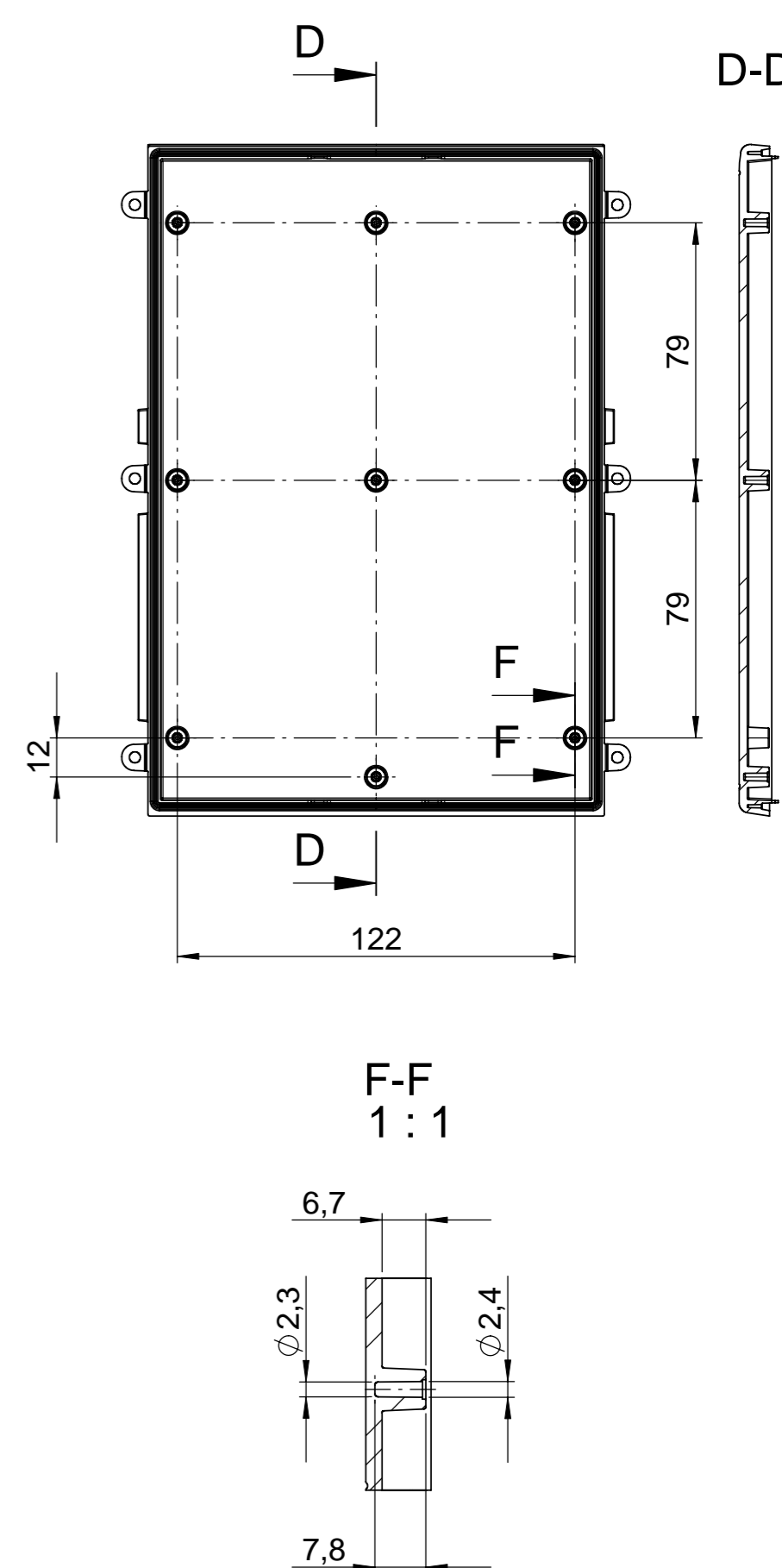
Abmaße Norvent



Befestigungspunkte Unterschale



Befestigungspunkte Oberschale



c				Bemerkung
b				Farbe/color
a				Gewicht/weight
Index	Änderung/Modification	Änd.Nr. Mod.Nr.	Datum/Date/Name	Werkstoff/Material
	Systemtechnik GmbH 32457 Porta Westfalica	Name:	11.02.2008 Heim	Oberfläche/Surface
		geprüft: checked:		Freimaßtoleranz open tolerances
				Werkstückkanten/Edges
Maßstab Scale	Benennung/Discription			Ersatz für Replacement for
1:2	Katalogzeichnung Norvent XL			DIN A2 / 3D SolidWorks
				Zeichnung-Nr./Drawing-No.: KAT27.041300