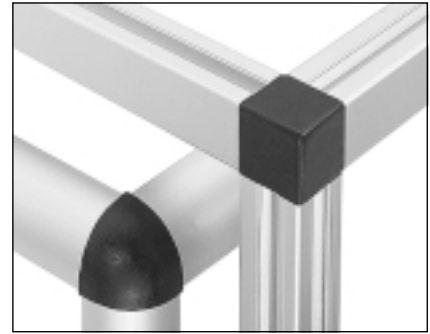


Verbindungselemente / Connection elements / Éléments de jonction

## Eckwinkel Corner bracket Cornière d'angle



00111523

▶ Eckwinkel werden mit selbstschneidenden Schrauben in der Zentralbohrung der Profile befestigt. Kugelförmige oder quadratische Abdeckkappen werten die Ecken optisch auf und schützen vor Verletzungen.

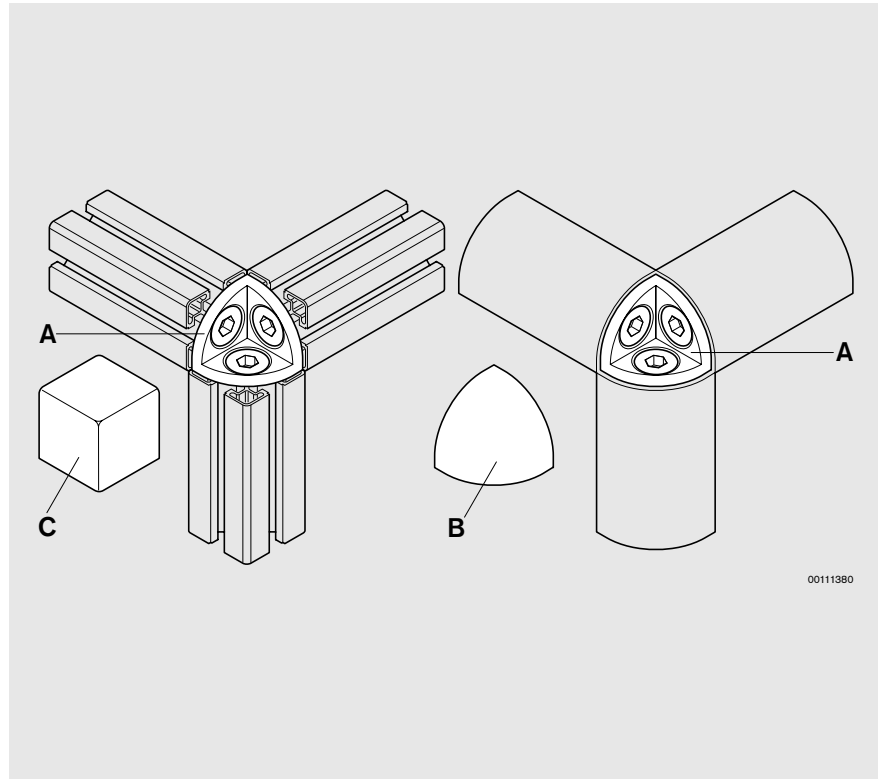
Material A: Zinkdruckguß  
Material B, C: PA, schwarz

▶▶ Corner brackets are attached to the central bore of the profile with self-tapping screws. Domed or square caps improve appearance and protect against injury on the profile ends.

Material A: diecast zinc  
Material B, C: PA, black

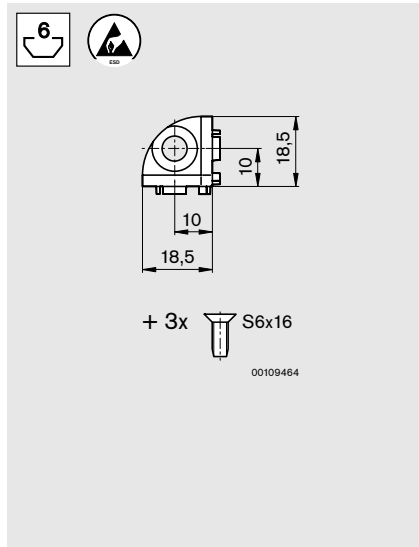
▶▶▶ Les cornières d'angles sont fixées dans l'alésage central du profilé à l'aide de vis autotaraudeuses. Les caches en forme de boule ou carrés permettent de mettre les cornières en valeur et évitent de se blesser.

Matériau A : zinc moulé sous pression  
Matériau B, C : PA noir



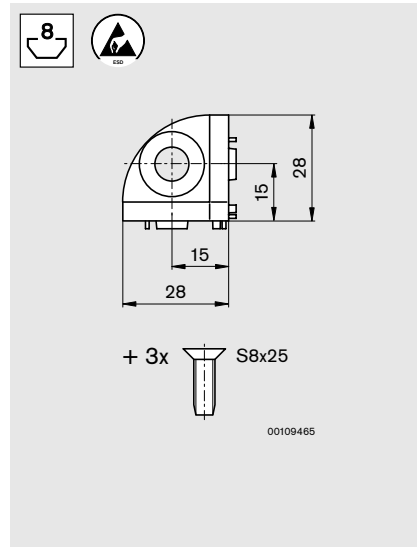
00111380

20x20



	LE 1
A	3 842 519 318
B	3 842 517 146
C	3 842 517 147

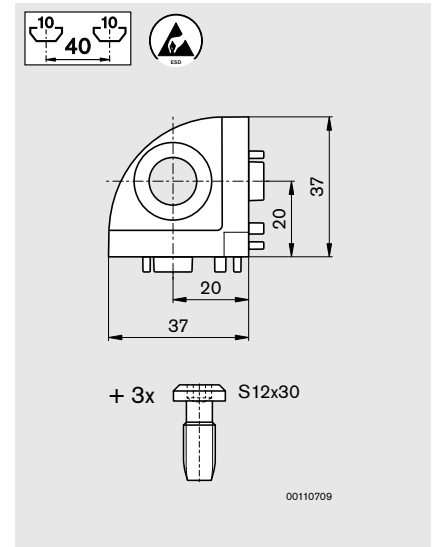
30x30



	LE 1
A	3 842 519 319
B	3 842 517 281
C	3 842 517 282

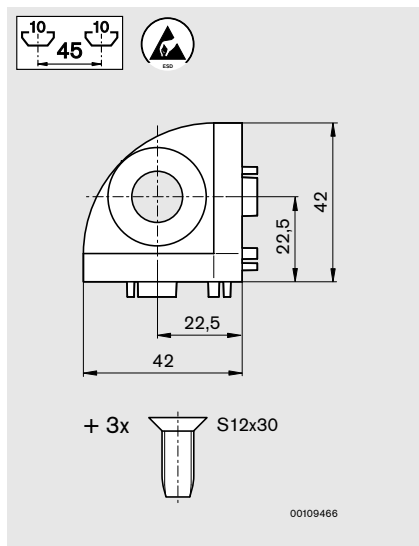
40x40

NEW 2002



	LE 1
A	3 842 529 404
B	3 842 529 016
C	3 842 529 018

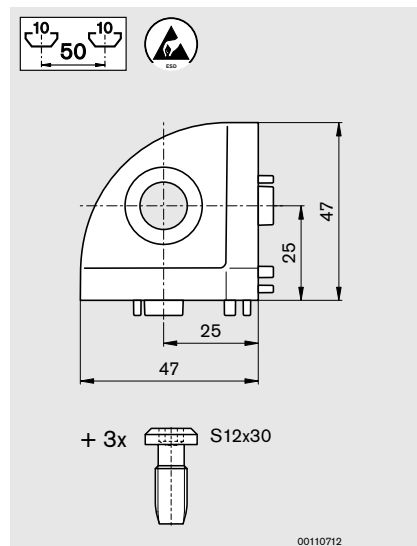
45x45



	LE 1
A	3 842 519 321
B	3 842 517 290
C	3 842 517 291

50x50

NEW 2002



	LE 1
A	3 842 529 962
C	3 842 529 019