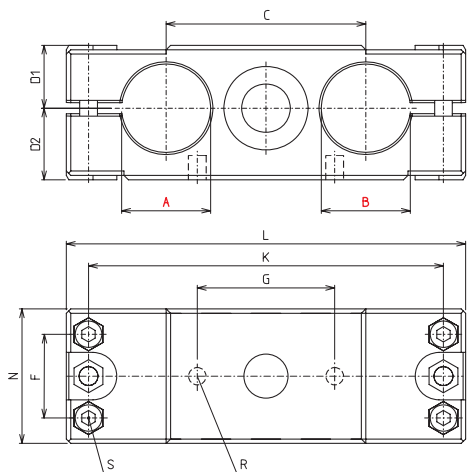


Parallelklemmstücke Industrieform/Industrie-Design

Parallel clamps Industrial form/ Industrial design

P



New
P 12-18, P40



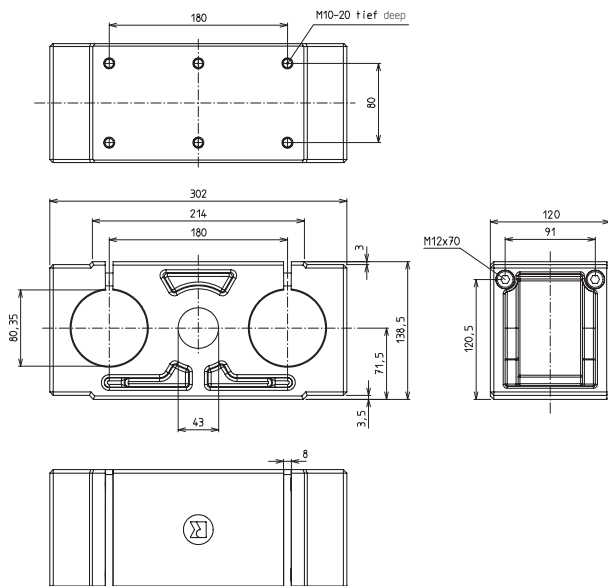
P 20-35, 48



Folgende Typen sind bereits auf das neue Industrie-Design umgestellt:
P 12-18 und P 40

The following types are already available in the new "industrial design":
P12-18 and P 40

	Code No.	Type	A	B	C	D1	D2	G	K	L	N	R	S	m [g]
New	151 200 000_ _ _	P 12	12,1	12,1	40	13,6	15	18	68	82	28,5		M5x20	140
New	151 400 000_ _ _	P 14	14,1	14,1	40	13,6	15	18	68	82	28,5		M5x20	134
New	151 600 000_ _ _	P 16	16,1	16,1	40	13,6	15	18	68	82	28,5		M5x20	128
New	151 800 000_ _ _	P 18	18,1	18,1	40	13,6	15	18	68	82	28,5		M5x20	120
	152 000 000_ _ _	P 20	20,1	20,1	63	20	21	41	103	119	45	M5	M8x35	367
	152 500 000_ _ _	P 25	25,1	25,1	63	20	21	41	103	119	45	M5	M8x35	330
	153 000 000_ _ _	P 30	30,1	30,1	63	20	21	41	103	119	45	M5	M8x35	269
	153 500 000_ _ _	P 35	35,2	35,2	84	28	30	62	140	164	60	M6,5	M10x50	812
New	154 000 000_ _ _	P 40	40,17	40,17	90	28,5	32,5	62	160	180	61	M8	M8x45	1307
	154 800 000_ _ _	P 48	48,2	48,2	100	33	35	62,5	166	190	70	M7	M10x60	1846



New
P 80



Folgende Typen sind bereits auf das neue Industrie-Design umgestellt: P 80
The following types are already available in the new "industrial design": P 80

New

Code-No.	Type	m [g]
158 000 000_ _ _	P 80	7920