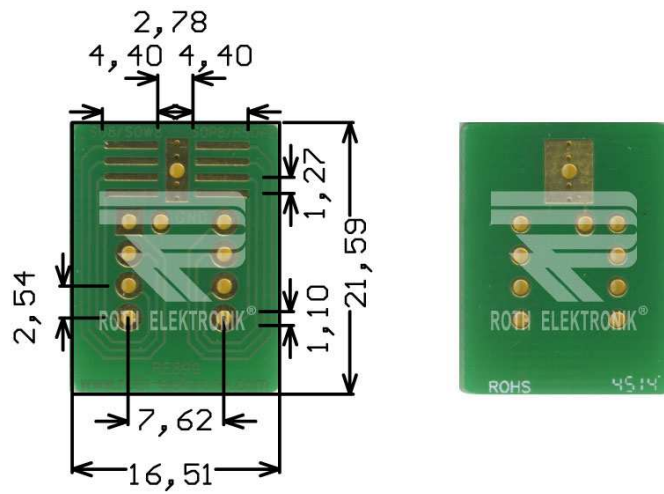


RE899

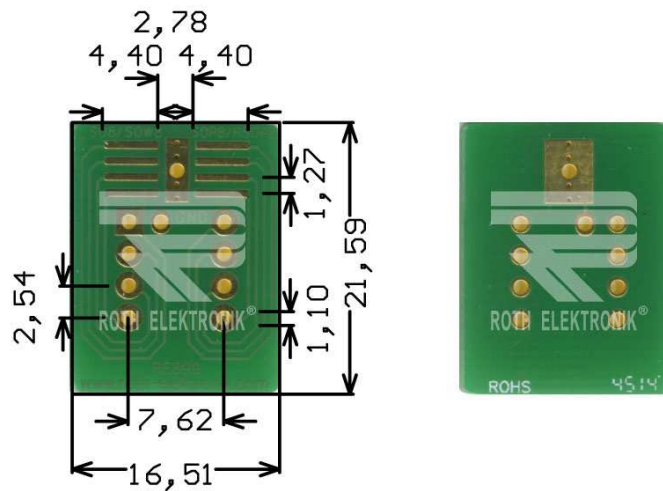
- Multiadapter SO8, SO8w, HSOP8, HTSOP8, SOP8
- Epoxy fibre-glass 1.50 mm
- Double-sided 35 µm Cu
- Plated through holes (PTH)
- Surface chem. Ni/Au
- Solder stop mask
- Adaption circuit board for SO8, SO8w, HSOP8, HTSOP8, SOP8
- Pitch 1.27 mm
- Hole spacing 2.54 mm
- Solder pads Ø 2.20 mm, Pin 1 squarely
- Fits on sockets with a distance of 7.62 mm
- Shield pad & cooling pad
- Size 16.51 x 21.59 mm



RE899

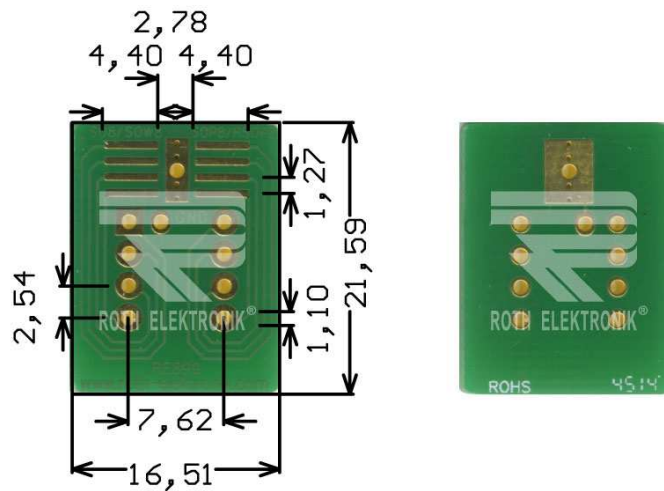
- Multiadapter für SO8, SO8w, HSOP8, HTSOP8, SOP8
- Epoxydglashartgewebe FR4 1,50 mm
- Zweiseitig 35 µm Cu
- Durchkontaktiert (PTH)
- Oberfläche chem. Ni/Au
- Lötstopplack
- Adaptionsplatine für SO8, SO8w, HSOP8, HTSOP8, SOP8
- Pitch 1,27 mm
- Ausgeleitet in das Raster 2,54 mm
- Lötinseln Ø 2,20 mm, Pin 1 quadratisch
- Passend für Sockel im Abstand 7,62 mm
- Abschirmungsfeld & Kühlfläche
- Größe 16,51 x 21,59 mm

ver.20150130



RE899

- Adaptateur multiple SO8, SO8w, HSOP8, HTSOP8, SOP8
- Fibre de verre époxyde 1.50 mm
- Double face 35 µm Cu
- Métallisation des trous (PTH)
- Surface avec Ni/Au chimique
- Masque de soudure
- Platine d'adaptation pour SO8, SO8w, HSOP8, HTSOP8, SOP8
- Pitch 1.27 mm
- Pas 2.54 mm
- Îlots de brasage Ø 2.20 mm, Pin 1 squarely
- Adapté pour les prises avec un écart de 7.62 mm
- Blindage et zone de refroidissement
- Dimensions 16.51 x 21.59 mm



RE899

- Multiadaptador para SO8, SO8w, HSOP8, HTSOP8, SOP8
- Fibra de vidrio epoxidica FR4 1,50 mm
- Por dos lados 35 µm de Cu
- Agujeros con contactos metalizados (PTH)
- Superficie terminal química de Ni/Au
- Máscara de inhibidora de la soldadura
- Placa de circuito impreso de adaptación para SO8, SO8w, HSOP8, HTSOP8, SOP8
- Pitch 1,27 mm
- Espacio entre orificios 2,54 mm
- Nodos de soldadura Ø 2,20 mm, Pin 1 cuadrados
- Se ajusta a zócalos con una distancia de 7,62 mm
- Campo de apantallado y superficie de refrigeración
- Tamaño 16,51 x 21,59 mm