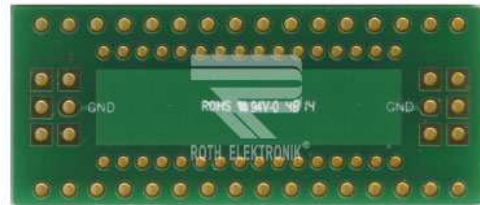
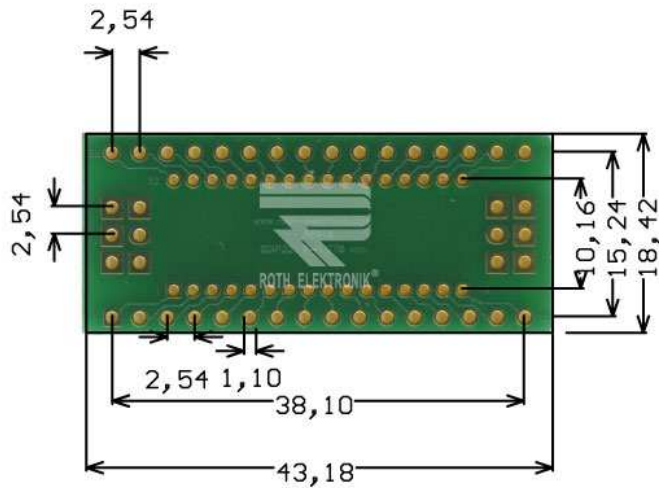


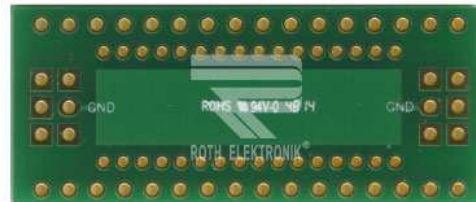
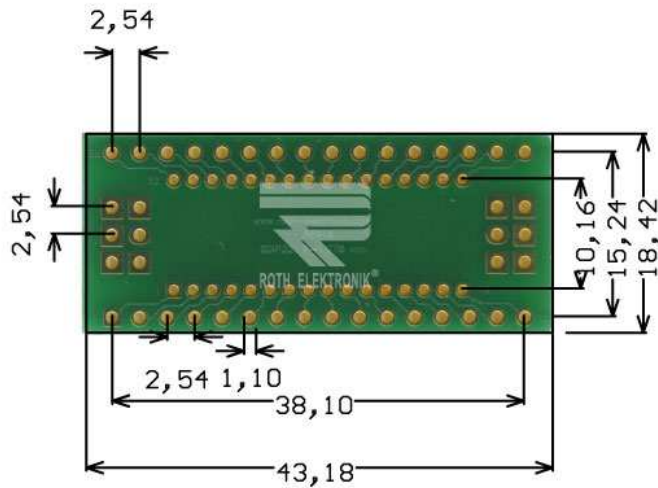
#### RE916

- Adapter SDIP32
- Epoxy fibre-glass 1.50 mm
- Double-sided 35 µm Cu
- Plated through holes (PTH)
- Surface chem. Ni/Au
- Solder stop mask
- Adaption circuit board for SDIP32 with 1.778 mm pitch
- Hole spacing 2.54 mm
- Solder pads Ø 2,20 mm
- Fits on sockets with a distance of 15.24 mm
- Shield pad
- Size 43.18 x 18.42 mm



#### RE916

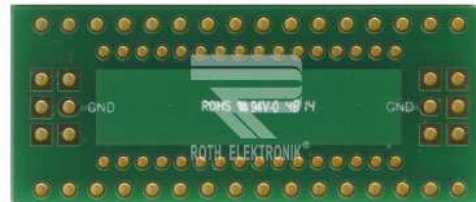
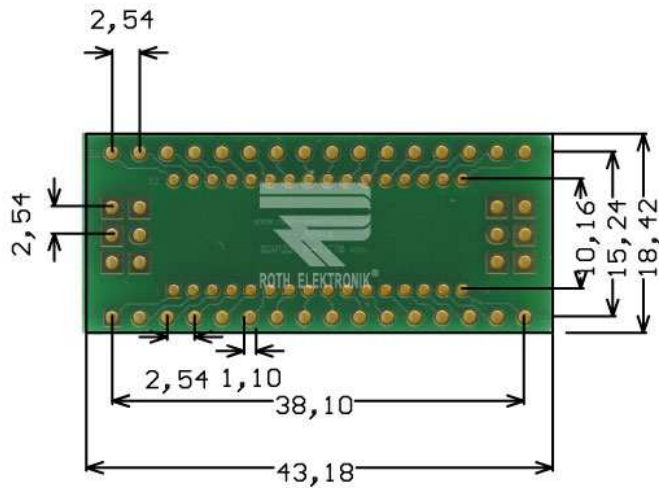
- Adapter für SDIP32
- Epoxydglashartgewebe FR4 1,50 mm
- Zweiseitig 35 µm Cu
- Durchkontaktiert (PTH)
- Oberfläche chem. Ni/Au
- Lötstopplack
- Adaptionsplatine für SDIP32 mit 1,778 mm Pitch
- Ausgeleitet in das Raster 2,54 mm
- Lötinseln Ø 2,20 mm
- Passend für Sockel im Abstand 15,24 mm
- Abschirmungsfeld
- Größe 43.18 x 18.42 mm



#### RE916

- Adaptateur SDIP32
- Fibre de verre époxyde 1.50 mm
- Double face 35 µm Cu
- Métallisation des trous (PTH)
- Surface avec Ni/Au chimique
- Masque de soudure
- Platine d'adaptation pour SDIP32 avec 1.778 mm pitch
- Pas 2.54 mm
- Îlots de brasage Ø 2,20 mm
- Adapté pour les prises avec un écart de 15.24 mm
- Blindage
- Dimensions 43.18 x 18.42 mm

ver.20150130



#### RE916

- Adaptador para SDIP32
- Fibra de vidrio epoxídica FR4 1,50 mm
- Por dos lados 35 µm de Cu
- Agujeros con contactos metalizados (PTH)
- Superficie terminal química de Ni/Au
- Máscara de inhibidora de la soldadura
- Placa de circuito impreso de adaptación para SDIP32 con 1,778 mm Pitch
- Espacio entre orificios 2,54 mm
- Nodos de soldadura Ø 2,20 mm
- Se ajusta a zócalos con una distancia de 15,24 mm
- Campo de apantallado
- Tamaño 43.18 x 18.42 mm

ver.20150130