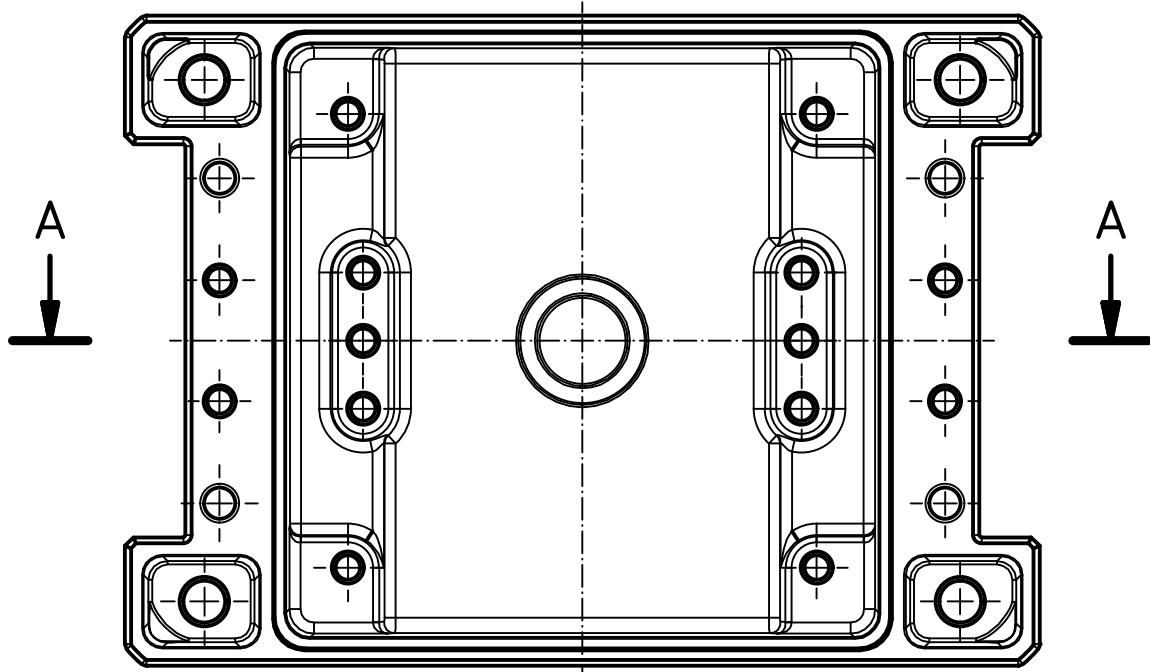
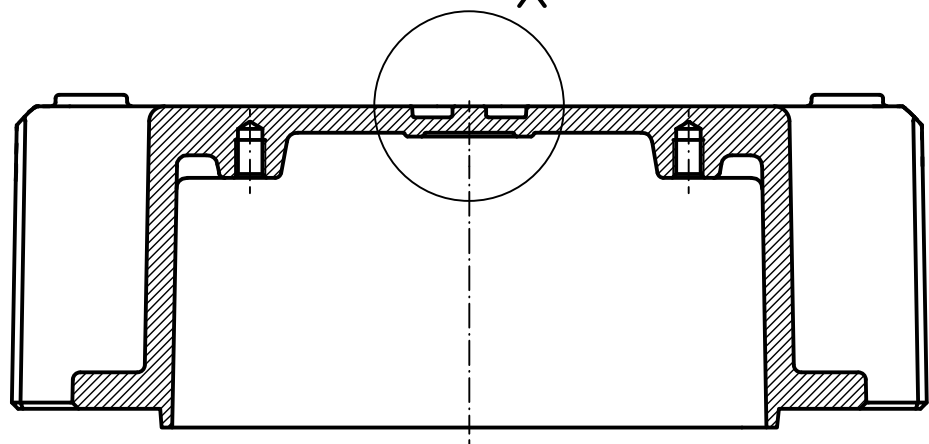


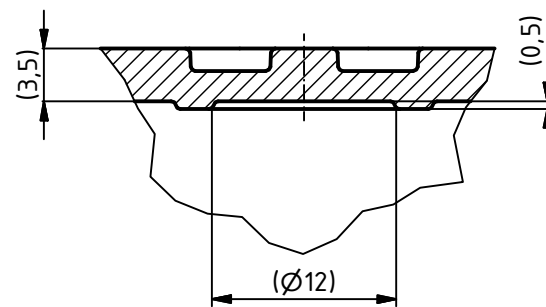
"Schutzvermerk nach DIN ISO 16016 beachten" "Please pay attention to copyright note DIN ISO 16016"



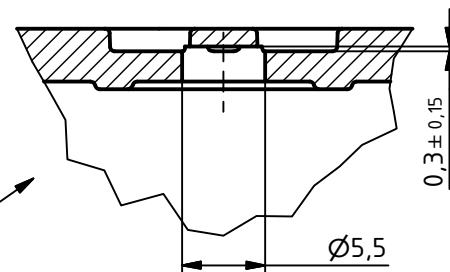
A-A (1:1)



X (2:1)
Standard /
default




X (2:1)
optionale Bearbeitung /
optional machining



Bearbeitung optional nach Auftrag.
Bearbeitung nach Beschichtung.
Machining optional according by order.
Machining after coating.



 Prüfmaße / Check dimensions	
Material / Material: Tol. und Spezifikationen / Tol. and Specification: BOPLA: AA 62 PB 04	
Maßstab / Scale: 1:1 (2:1) 	
Zeichnungs-Nr. / Drawing-No.: 3A 5420.021.01	
Zusätzliche Zeichnungen / Additional drawings:	
Artikel / Article: Bocube-Aluminium Bearbeitung: Druckausgleichsmembran Machining: pressure compensation membrane	
Ä.Nr / Alt.No:	Datum / Date:
DISK: 1010853.idw Datum / Date: 22.09.2014 FW	
 BOPLA A Phoenix Mecano Company	
Blatt / Sheet: 1 / 1	