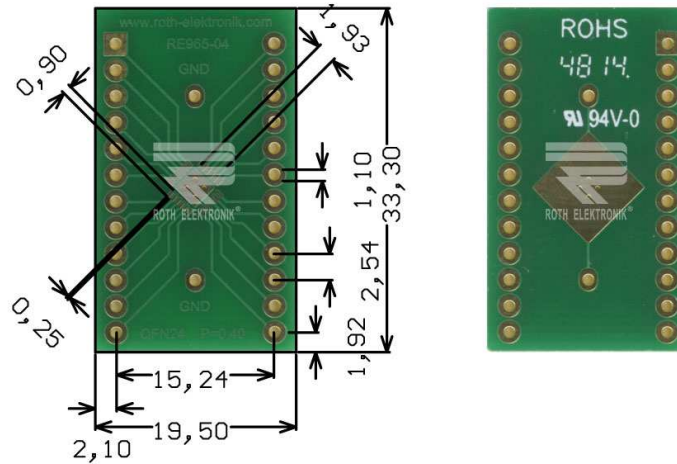


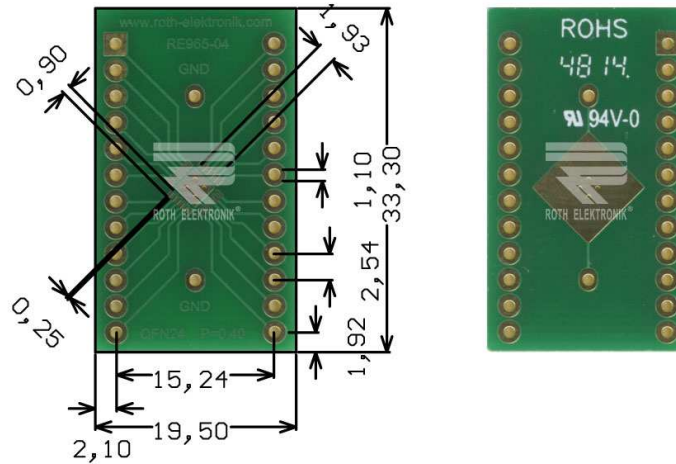
RE965-04

- Adapter QFN24
- Epoxy fibre-glass 1.50 mm
- Double-sided 35 µm Cu
- Plated through holes (PTH)
- Surface chem. Ni/Au
- Solder stop mask
- Adaption circuit board for QFN24 with 0.40 mm pitch
- Hole spacing 2.54 mm
- Hole diameter 1.10 mm with solder pads Ø 2.10 mm
- Fits on sockets with a distance of 15.24 mm
- Shield pad & cooling field
- Size 19.50 x 33.30 mm



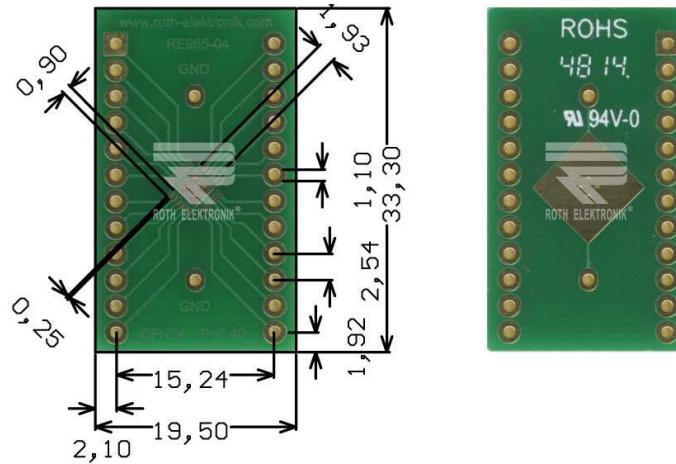
RE965-04

- Adapter für QFN24
- Epoxydglashartgewebe FR4 1,50 mm
- Zweiseitig 35 µm Cu
- Durchkontaktiert (PTH)
- Oberfläche chem. Ni/Au
- Lötstopplack
- Adaptionsplatine für QFN24 mit 0,40 mm Pitch
- Einreihig ausgeleitet in das Raster 2,54 mm
- Lochdurchmesser 1,10 mm mit Lötinseln Ø 2,10 mm
- Passend für Sockel im Abstand 15,24 mm
- Abschirmungsfeld & Kühlfläche
- Größe 19,50 x 33,30 mm



RE965-04

- Adaptateur QFN24
- Fibre de verre époxyde 1.50 mm
- Double face 35 µm Cu
- Métallisation des trous (PTH)
- Surface avec Ni/Au chimique
- Masque de soudure
- Platine d'adaptation pour QFN24 avec 0.40 mm pitch
- Pas 2.54 mm
- Perforation 1.10 mm avec des îlots de brasage Ø 2.10 mm
- Adapté pour les prises avec un écart de 15.24 mm
- Blindage et zone de refroidissement
- Dimensions 19.50 x 33.30 mm



RE965-04

- Adaptador para QFN24
- Fibra de vidrio epoxídica FR4 1,50 mm
- Por dos lados 35 µm de Cu
- Agujeros con contactos metalizados (PTH)
- Superficie terminal química de Ni/Au
- Máscara de inhibidora de la soldadura
- Placa de circuito impreso de adaptación para QFN24 con 0,40 mm Pitch
- Espacio entre orificios en una fila 2,54 mm
- Diámetro de los agujeros 1,10 mm con nodos de soldadura Ø 2,10 mm
- Se ajusta a zócalos con una distancia de 15,24 mm
- Campo de apantallado y superficie de refrigeración
- Tamaño 19,50 x 33,30 mm