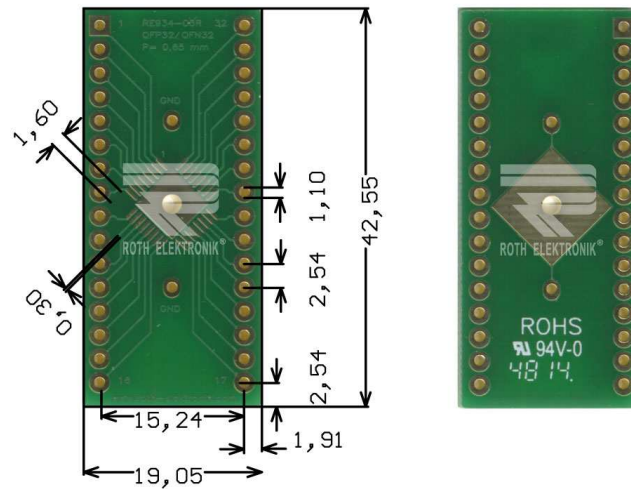


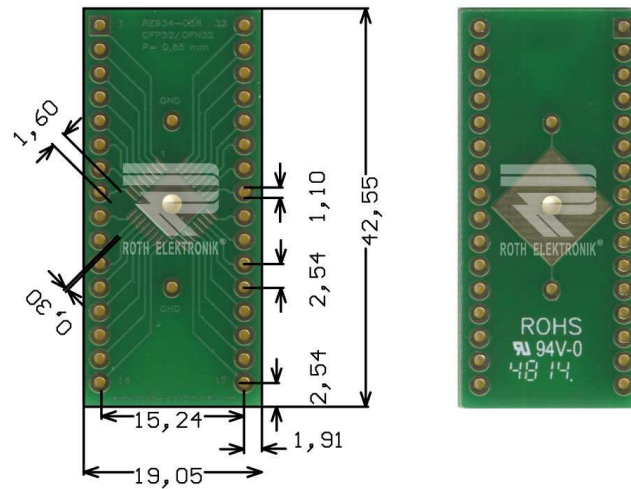
#### RE934-03R

- Multiadapter QFP32 & QFP32
- Epoxy fibre-glass 1.50 mm
- Double-sided 35 µm Cu
- Plated through holes (PTH)
- Surface chem. Ni/Au
- Solder stop mask
- Adaption circuit board for QFP32 (0.65 mm pitch)
- Hole spacing 2.54 mm
- Fits on sockets with a distance of 15.24 mm
- Size 19.05 x 42.55 mm



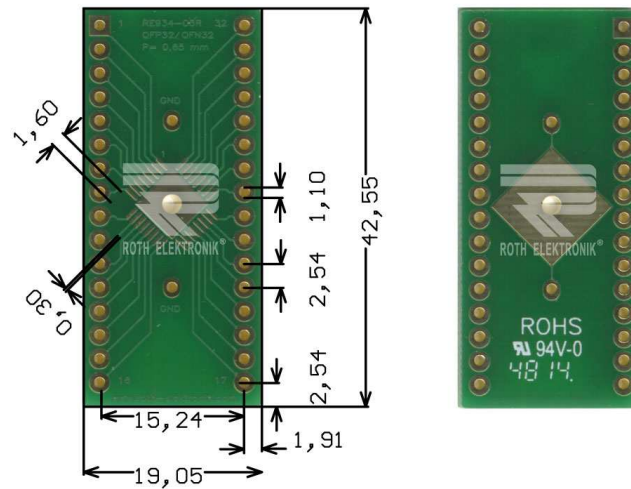
#### RE934-03R

- Multiadapter für QFP32 & QFP32
- Epoxydglashartgewebe FR4 1,50 mm
- Zweiseitig 35 µm Cu
- Durchkontaktiert (PTH)
- Oberfläche chem. Ni/Au
- Lötstopplack
- Adaptionsplatine für QFP 32 (0,65 mm Pitch)
- Einreihig ausgeleitet in das Raster 2,54 mm
- Passend für Sockel im Abstand 15,24 mm
- Größe 19,05 x 42,55 mm



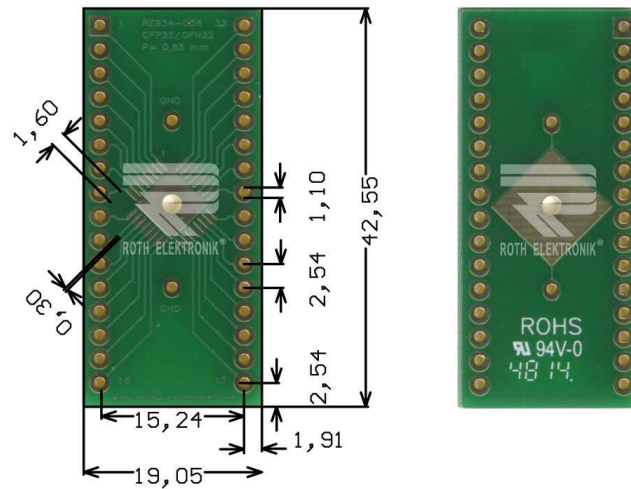
#### RE934-03R

- Adaptateur multiple QFP32 & QFP32
- Fibre de verre époxyde 1.50 mm
- Double face 35 µm Cu
- Métallisation des trous (PTH)
- Surface avec Ni/Au chimique
- Masque de soudure
- Platine d'adaptation pour QFP32 (0.65 mm pitch)
- Pas 2.54 mm
- Adapté pour les prises avec un écart de 15.24 mm
- Dimensions 19.05 x 42.55 mm



#### RE934-03R

- Multiadaptador para QFP32 & QFP32
- Fibra de vidrio epoxidica FR4 1,50 mm
- Por dos lados 35 µm de Cu
- Agujeros con contactos metalizados (PTH)
- Superficie terminal química de Ni/Au
- Máscara de inhibidora de la soldadura
- Placa de circuito impreso de adaptación para QFP 32 (0,65 mm Pitch)
- Espacio entre orificios 2,54 mm
- Se ajusta a zócalos con una distancia de 15,24 mm
- Tamaño 19,05 x 42,55 mm



#### RE934-03R

- Adattatore multiplo per QFP32 & QFP32
- Fibra dura di vetro epossido FR4 1,50 mm
- Doppia faccia 35 µm Cu
- Contatti metallizzati (PTH)
- Superficie Ni/Au chimico
- Maschera di saldatura
- Circuito di adattamento per QFP32 (0,65 mm pitch)
- Passo del reticolo 2,54 mm
- Adatto per base a distanza di 15,24 mm
- Dimensioni 19,05 x 42,55 mm