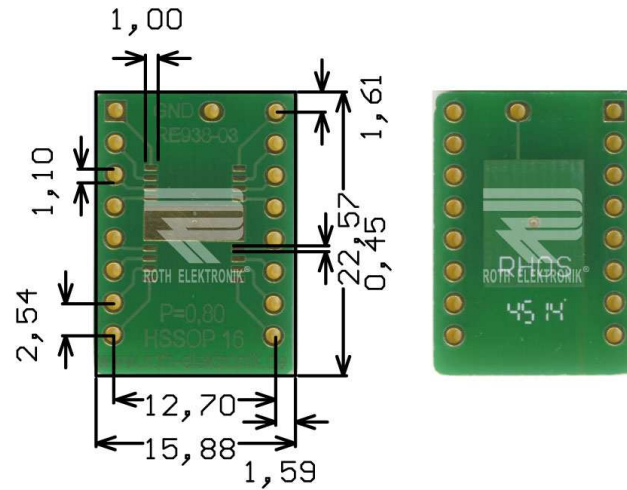


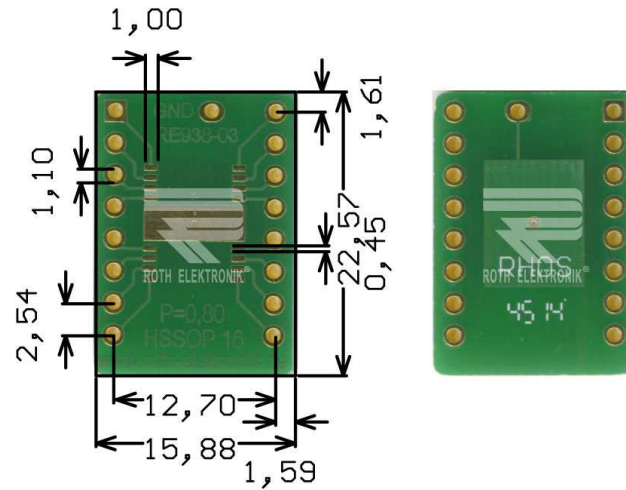
RE938-03

- Adapter HSSOP16
- Epoxy fibre-glass 1.50 mm
- Double-sided 35 µm Cu
- Plated through holes (PTH)
- Surface chem. Ni/Au
- Solder stop mask
- Adaption circuit board for HSSOP16 with 0.80 mm pitch
- Hole spacing 2.54 mm
- Hole diameter 1.10 mm with solder pads Ø 2.10 mm
- Shield pad & cooling field
- Size 15.88 x 22.57 mm



RE938-03

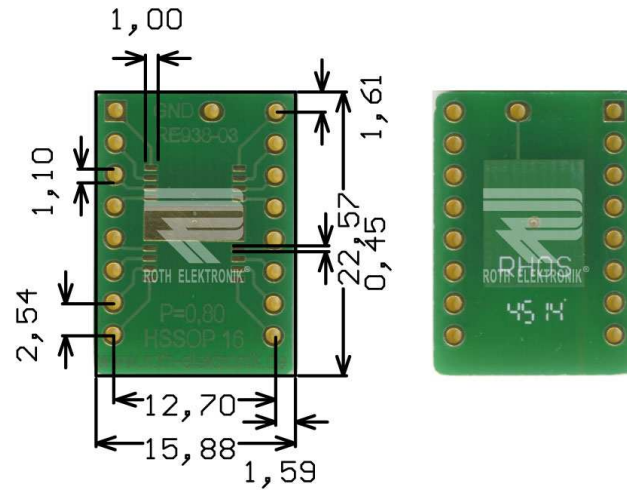
- Adapter für HSSOP16
- Epoxydglashartgewebe FR4 1,50 mm
- Zweiseitig 35 µm Cu
- Durchkontaktiert (PTH)
- Oberfläche chem. Ni/Au
- Lötstopplack
- Adaptionsplatine für HSSOP16 mit 0,80 mm Pitch
- Einreihig ausgeleitet in das Raster 2,54 mm
- Lochdurchmesser 1,10 mm mit Lötinseln Ø 2,10 mm
- Abschirmungsfeld & Kühlfläche
- Größe 15,88 x 22,57 mm



RE938-03

- Adaptateur HSSOP16
- Fibre de verre époxyde 1.50 mm
- Double face 35 µm Cu
- Métallisation des trous (PTH)
- Surface avec Ni/Au chimique
- Masque de soudure
- Platine d'adaptation pour HSSOP16 avec 0.80 mm pitch
- Pas 2.54 mm
- Perforation 1.10 mm avec îlots de brasage Ø 2.10 mm
- Blindage et zone de refroidissement
- Dimensions 15.88 x 22.57 mm

ver.20150130



RE938-03

- Adaptador para HSSOP16
- Fibra de vidrio epoxídica FR4 1,50 mm
- Por dos lados 35 µm de Cu
- Agujeros con contactos metalizados (PTH)
- Superficie terminal química de Ni/Au
- Máscara de inhibidora de la soldadura
- Placa de circuito impreso de adaptación para HSSOP16 con 0,80 mm Pitch
- Espacio entre orificios en una línea 2,54 mm
- Diámetro de los agujeros 1,10 mm con nodos de soldadura Ø 2,10 mm
- Campo de apantallado y superficie de refrigeración
- Tamaño 15,88 x 22,57 mm

ver.20150130