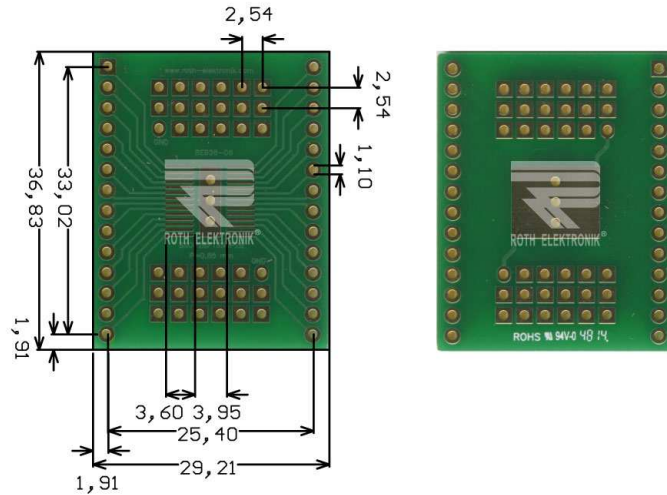


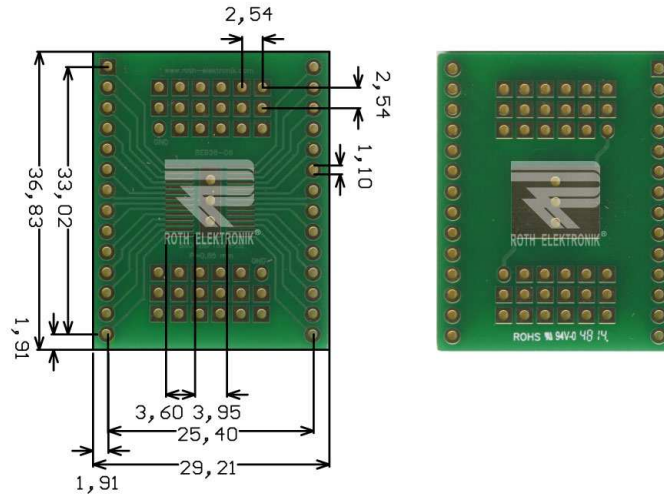
RE936-06

- Multiadapter SSOP28 & TSSOP28
- Epoxy fibre-glass 1.50 mm
- Double-sided 35 µm Cu
- Plated through holes (PTH)
- Surface chem. Ni/Au
- Solder stop mask
- Adaption circuit board for SSOP28 & TSSOP28 with 0.65 mm pitch
- Hole spacing 2.54 mm
- Two experimenting areas with 3 x 6 square pads 2.20 x 2.20 mm
- Shield pad & cooling pad
- Size 36.83 x 29.21 mm



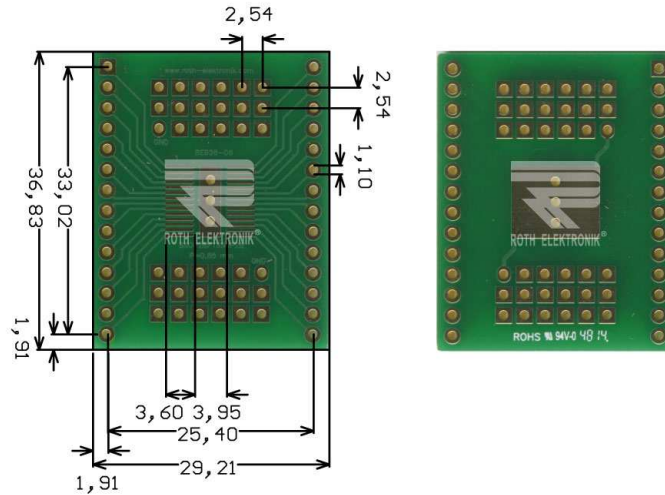
RE936-06

- Multiadapter für SSOP28 & TSSOP28
- Epoxydglashartgewebe FR4 1,50 mm
- Zweiseitig 35 µm Cu
- Durchkontaktiert (PTH)
- Oberfläche chem. Ni/Au
- Lötstopplack
- Adaptionsplatine für SSOP28 und TSSOP28 mit 0,65 mm Pitch
- Einreihig ausgeleitet in das Raster 2,54 mm
- Zwei Experimentierfelder mit 3 x 6 Lötinseln 2,20 x 2,20 mm
- Abschirmungsfeld und Kühlfläche
- Größe 36,83 x 29,21 mm



RE936-06

- Adaptateur multiple SSOP28 & TSSOP28
- Fibre de verre époxyde 1.50 mm
- Double face 35 µm Cu
- Métallisation des trous (PTH)
- Surface avec Ni/Au chimique
- Masque de soudure
- Platine d'adaptation pour SSOP28 & TSSOP28 avec 0.65 mm pitch
- Pas 2.54 mm
- Deux zones d'expérimentation avec des carrés de 3 x 6 2.20 x 2.20 mm
- Blindage et zone de refroidissement
- Dimensions 36.83 x 29.21 mm



RE936-06

- Multiadaptador para SSOP28 y TSSOP28
- Fibra de vidrio epoxidica FR4 1,50 mm
- Por dos lados 35 µm de Cu
- Agujeros con contactos metalizados (PTH)
- Superficie terminal química de Ni/Au
- Máscara de inhibidora de la soldadura
- Placa de circuito impreso de adaptación para SSOP28 y TSSOP28 con 0,65 mm Pitch
- Espacio entre orificios en una línea 2,54 mm
- Dos zonas de experimentación con 3 x 6 nodos de soldadura de 2,20 x 2,20 mm
- Campo de apantallado y superficie de refrigeración
- Tamaño 36,83 x 29,21 mm