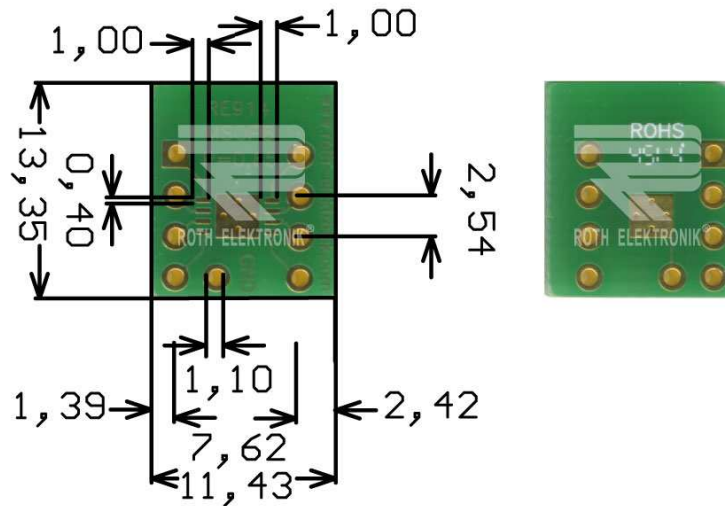


RE914

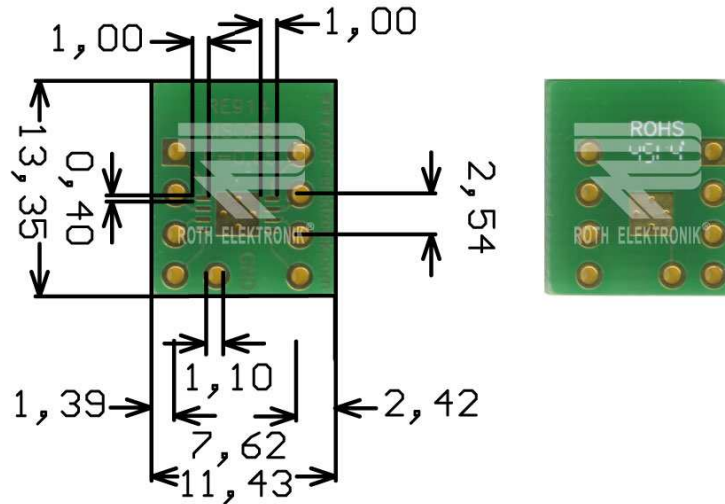
- Adapter MSOP8
- Epoxy fibre-glass 1.50 mm
- Double-sided 35 µm Cu
- Plated through holes (PTH)
- Surface chem. Ni/Au
- Solder stop mask
- Adaption circuit board for MSOP8 with 0.65 mm pitch
- Hole spacing 2.54 mm
- Solder pads Ø 2,20 mm
- Shield pad & cooling pad
- Size 13.35 x 11.43 mm



RE914

- Adapter für MSOP8
- Epoxydglashartgewebe FR4 1,50 mm
- Zweiseitig 35 µm Cu
- Durchkontaktiert (PTH)
- Oberfläche chem. Ni/Au
- Lötstopplack
- Adaptionsplatine für MSOP8 mit 0,65 mm Pitch
- Ausgeleitet in das Raster 2,54 mm
- Lötinseln Ø 2,20 mm
- Abschirmungsfeld und Kühlfläche
- Größe 13,35 x 11,43 mm

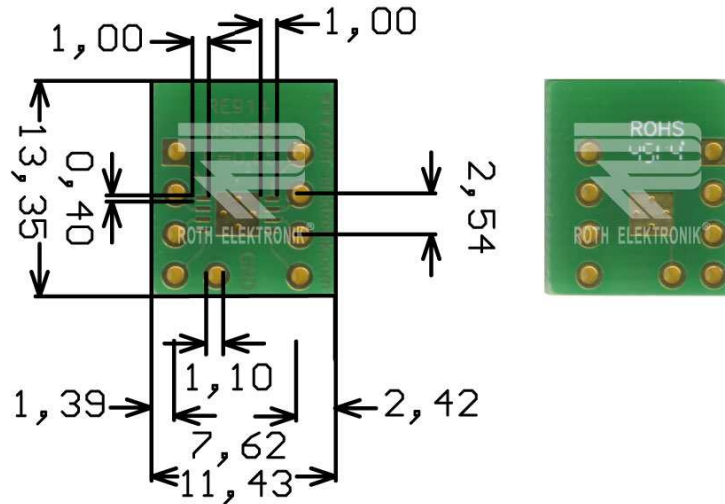
ver.20150130



RE914

- Adaptateur MSOP8
- Fibre de verre époxyde 1.50 mm
- Double face 35 µm Cu
- Métallisation des trous (PTH)
- Surface avec Ni/Au chimique
- Masque de soudure
- Platine d'adaptation pour MSOP8 avec 0.65 mm pitch
- Pas 2.54 mm
- Îlots de brasage Ø 2,20 mm
- Blindage et zone de refroidissement
- Dimensions 13.35 x 11.43 mm

ver.20150130



RE914

- Adaptador para MSOP8
- Fibra de vidrio epoxídica FR4 1,50 mm
- Por dos lados 35 µm de Cu
- Agujeros con contactos metalizados (PTH)
- Superficie terminal química de Ni/Au
- Máscara de inhibidora de la soldadura
- Placa de circuito impreso de adaptación para MSOP8 con 0,65 mm Pitch
- Espacio entre orificios 2,54 mm
- Nodos de soldadura Ø 2,20 mm
- Campo de apantallado y superficie de refrigeración
- Tamaño 13,35 x 11,43 mm

ver.20150130