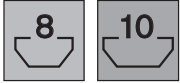


Profile · Profiles · Profils

Radiusausgleich Radial compensation Joue de protection



00111459

Zur Vermeidung von Spalten und scharfen Kanten bei T-förmigen Verbindungen mit Zentralschraube oder Schnellspanverbinder (bei reduzierter Belastung). Zur Aufnahme von Scheiben sind die Nutsegmente herausbrechbar.

Belastungsangaben 16-9 sind statisch ermittelte Richtwerte – bei der Konstruktion entsprechende Sicherheiten berücksichtigen!

Material: hochfestes PA, lichtgrau

To prevent gaps and sharp edges in T-shaped connections with central bolt or quick connector (with reduced load). The grooved segments can be removed for the insertion of window panes.

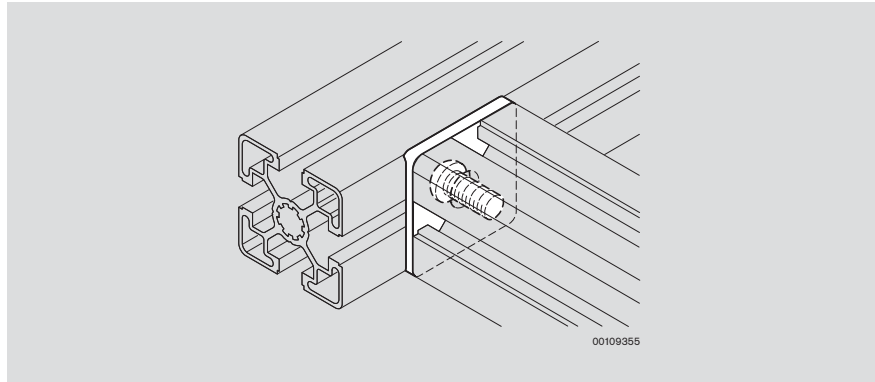
Load specifications 16-9 are statically calculated standard values – for construction, take into account adequate safety values!

Material: high-strength PA, light grey

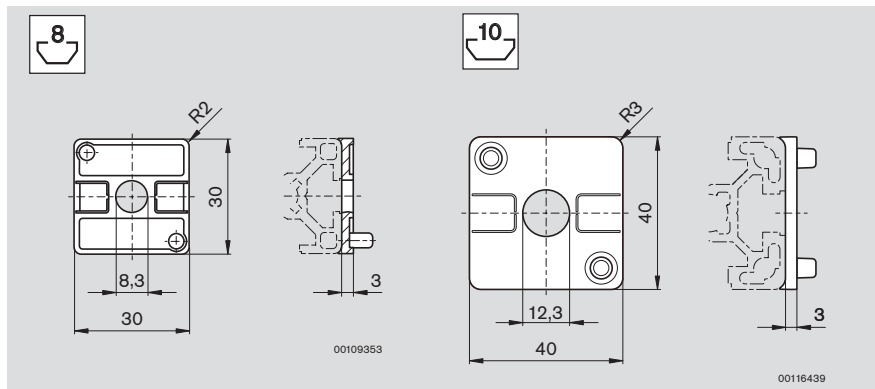
Pour éviter les fentes et les arêtes vives, s'utilise sur les assemblages en T soit par vis centrale soit par de serrage rapide. Les segments à rainures peuvent être détachés pour poser des vitres.

Les spécifications de charge 16-9 sont des valeurs indicatives déterminées de manière statique – prendre en compte des valeurs de sécurité lors de la construction !

Matériau : PA hautement résistant, gris clair



00109355



00109353

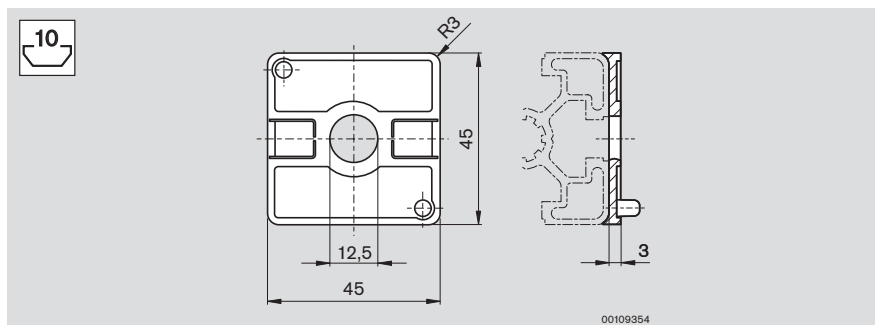
00116439

Radiusausgleich 30
Radial compensation
Joue de protection

	Nr./No./N°
30x30 10	3 842 524 415

Radiusausgleich 40
Radial compensation
Joue de protection

	Nr./No./N°
40x40 10	3 842 529 026



00109354

Radiusausgleich 45
Radial compensation
Joue de protection

	Nr./No./N°
45x45 10	3 842 524 414