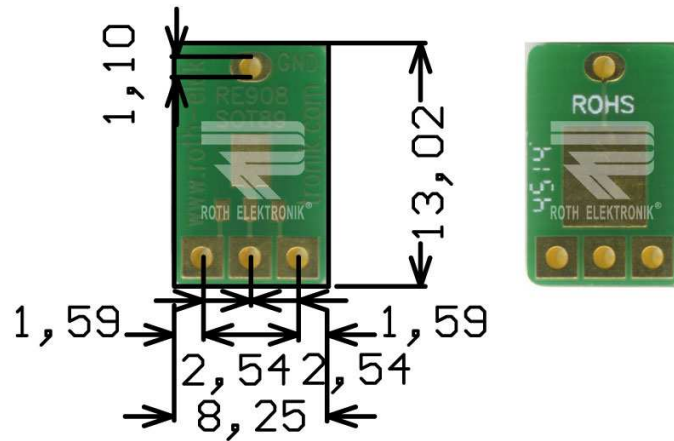


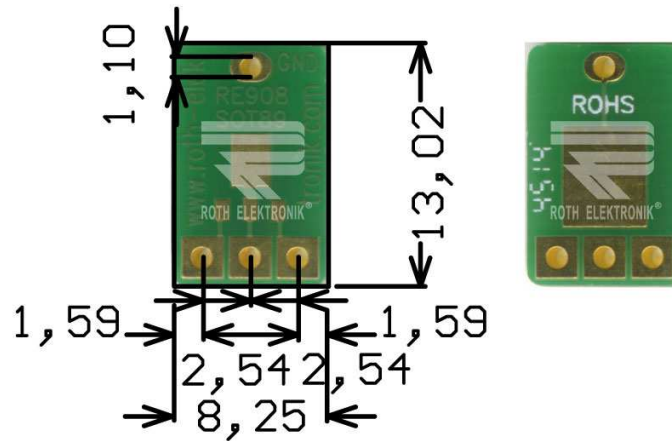
RE908

- Adapter SOT89
- Epoxy fibre-glass 1.50 mm
- Double-sided 35 µm Cu
- Plated through holes (PTH)
- Surface chem. Ni/Au
- Solder stop mask
- Adaption circuit board for SOT89 with 1.50 mm pitch
- Hole spacing 2.54 mm
- Solder pads 2.20 x 2.20 mm
- Shield pad
- Size 8.25 x 13.02 mm



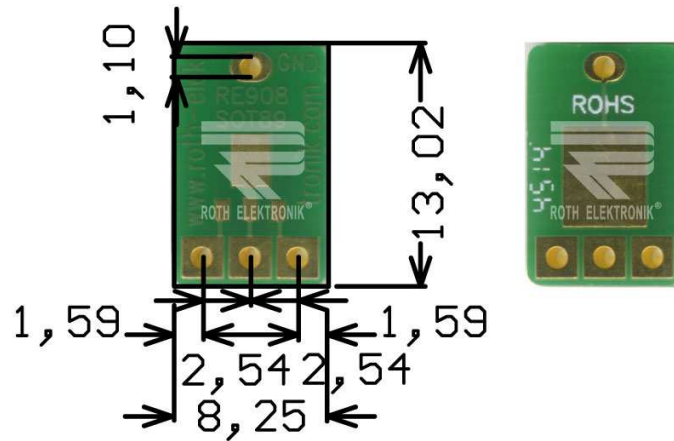
RE908

- Adapter für SOT89
- Epoxydglashartgewebe FR4 1,50 mm
- Zweiseitig 35 µm Cu
- Durchkontaktiert (PTH)
- Oberfläche chem. Ni/Au
- Lötstopplack
- Adaptionsplatine für SOT89 mit 1,50 mm Pitch
- Ausgeleitet in das Raster 2,54 mm
- Lötinseln 2,20 x 2,20 mm
- Abschirmungsfeld
- Größe 8,25 x 13,02 mm



RE908

- Adaptateur SOT89
- Fibre de verre époxyde 1.50 mm
- Double face 35 µm Cu
- Métallisation des trous (PTH)
- Surface avec Ni/Au chimique
- Masque de soudure
- Platine d'adaptation pour SOT89 avec 1.50 mm pitch
- Pas 2.54 mm
- Îlots de brasage 2.20 x 2.20 mm
- Blindage
- Dimensions 8.25 x 13.02 mm



RE908

- Adaptador para SOT89
- Fibra de vidrio epoxidica FR4 1,50 mm
- Por dos lados 35 µm de Cu
- Agujeros con contactos metalizados (PTH)
- Superficie terminal química de Ni/Au
- Máscara de inhibidora de la soldadura
- Placa de circuito impreso de adaptación para SOT89 con 1,50 mm Pitch
- Espacio entre orificios 2,54 mm
- Nodos de soldadura 2,20 x 2,20 mm
- Campo de apantallado
- Tamaño 8,25 x 13,02 mm

ver.20150130