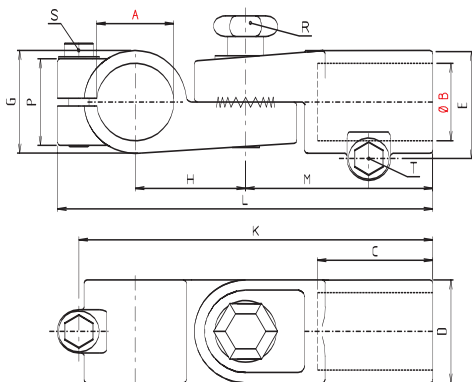


# Gelenkklemmstücke Joint clamps

## Industrieform Industrial design

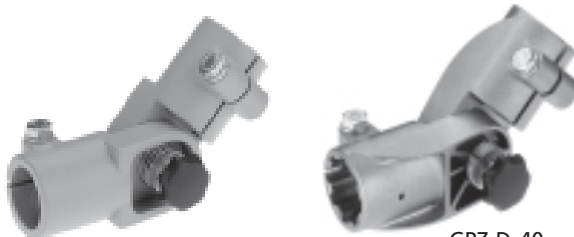
### GWZ



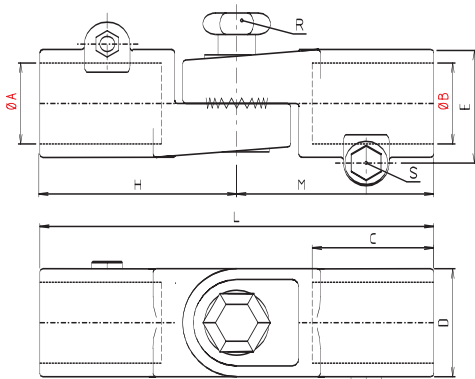
Code-No.	Type	A	B	C	D	E	G	H	K	L	M	P	R	S	T	m [g]
181 200 040_	GWZ 12	12	12	25	25	31,5	25	27	84,5	90	44	25	M6x30	M6x25	M6x25	146
181 400 040_	GWZ 14	14	14	25	25	31,5	25	27	84,5	90	44	25	M6x30	M6x25	M6x25	142
181 500 040_	GWZ 15	15	15	25	25	31,5	25	27	84,5	90	44	25	M6x30	M6x25	M6x25	135
181 600 040_	GWZ 16	16	16	25	25	31,5	25	27	84,5	90	44	25	M6x30	M6x25	M6x25	132
181 800 040_	GWZ 18	18	18	25	25	31,5	25	27	84,5	90	44	25	M6x30	M6x25	M6x25	129
182 000 040_	GWZ 20	20	20	45	40	40	40	43	136	146	73	33	M8x40	M8x35	M8x35	428
182 500 040_	GWZ 25	25,1	25,1	45	40	40	40	43	136	146	73	33	M8x40	M8x35	M8x35	391
183 000 040_	GWZ 30	30,1	30,1	45	40	40	40	43	136	146	73	33	M8x40	M8x35	M8x35	344
183 200 040_	GWZ 32	32,15	32,15	60	56	56	56	60	188	200	100	48	M10x50	M10x50	M10x50	999
183 500 040_	GWZ 35	35,15	35,15	60	56	56	56	60	188	200	100	48	M10x50	M10x50	M10x50	943
184 000 040_	GWZ 40	40,15	40,15	60	56	56	56	60	188	200	100	48	M10x50	M10x50	M10x50	861
184 200 040_	GWZ 42	42,2	42,2	70	66	66	66	70	218	230	115	58	M10x50	M10x60	M10x60	1361
184 500 040_	GWZ 45	45,2	45,2	70	66	66	66	70	218	230	115	58	M10x50	M10x60	M10x60	1287
184 800 040_	GWZ 48	48,2	48,2	70	66	66	66	70	218	230	115	58	M10x50	M10x60	M10x60	1211
185 000 040_	GWZ 50	50,2	50,2	70	66	66	66	70	218	230	115	58	M10x50	M10x60	M10x60	1166
186 000 040_	GWZ 60	60,25	60,25	80	80	80	85	85	260	273	135	68	M12x50	M10x60	M10x60	2050

mit Verzahnung – 180° Schwenkbereich, 15° rastbar  
with toothing – rotation of 180°, engaging at 15° intervals

### GPZ



GPZ-D 40



Code-No.	Type	A	B	C	D	E	H	L	M	R	S	m [g]
181 200 050_	GPZ 12	12	12	25	25	31,5	44	88	44	M6x30	M6x25	153
181 400 050_	GPZ 14	14	14	25	25	31,5	44	88	44	M6x30	M6x25	147
181 500 050_	GPZ 15	15	15	25	25	31,5	44	88	44	M6x30	M6x25	144
181 600 050_	GPZ 16	16	16	25	25	31,5	44	88	44	M6x30	M6x25	141
181 800 050_	GPZ 18	18	18	25	25	31,5	44	88	44	M6x30	M6x25	135
182 000 050_	GPZ 20	20	20	45	40	40	73	146	73	M8x40	M8x35	460
182 500 050_	GPZ 25	25,1	25,1	45	40	40	73	146	73	M8x40	M8x35	414
183 000 050_	GPZ 30	30,1	30,1	45	40	40	73	146	73	M8x40	M8x35	370
183 200 050_	GPZ 32	32,15	32,15	60	56	56	100	200	100	M10x50	M10x50	1069
183 500 050_	GPZ 35	35,15	35,15	60	56	56	100	200	100	M10x50	M10x50	1012
184 000 050_	GPZ 40	40,15	40,15	60	56	56	100	200	100	M10x50	M10x50	916
184 000 510_	GPZ-D 40	40,15	40,15	60	56	56	100	200	100	M10x60	M10x50	900
184 200 050_	GPZ 42	42,2	42,2	70	66	66	115	230	115	M10x60	M10x60	1482
184 500 050_	GPZ 45	45,2	45,2	70	66	66	115	230	115	M10x60	M10x60	1393
184 800 050_	GPZ 48	48,2	48,2	70	66	66	115	230	115	M10x60	M10x60	1316
185 000 050_	GPZ 50	50,2	50,2	70	66	66	115	230	115	M10x60	M10x60	1261
186 000 050_	GPZ 60	60,25	60,25	80	80	80	135	270	135	M12x50	M10x60	2200

mit Verzahnung – 180° Schwenkbereich, 15° rastbar  
with toothing – rotation of 180°, engaging at 15° intervals

Bestellhinw. s. S. 6-7 Order instr. see p. 6-7