

- Die aus verstärktem Polyamid hergestellten LightClamps sind standardmäßig in den zwei Basis-Durchmessergrößen 18 und 30 mm erhältlich. In Verbindung mit den Reduzierhülsen werden die klemmbaren Durchmesser spezifisch angepasst. Resistenzen gegen aggressive Stoffe, geringes Eigengewicht und die Kompatibilität zum BLOCAN®-Profilsystem.

- The LightClamps made of reinforced polyamide are standardly available with the two basic diameters 18 and 30 mm. The clampable diameters are specifically adjusted in combination with the reducing bushes. The system is characterized by its resistance against aggressive substances, its low own weight and compatibility with the BLOCAN® profile system.



Rohr-Verbindungssystem/Kunststoff

RK LightClamps

Tube plastic connection system

RK LightClamps



Das **RK LightClamps** - Kunststoffverbindungssystem gewährt höchste Flexibilität durch sein Reduzierhülzenkonzept. Dieses Konzept ermöglicht eine Klemmung unterschiedlicher Rohrquerschnitte und -Durchmesser. Ein Umbau auf andere Durchmesser oder Querschnitte (Rund- und Vierkantrrohr) beschränkt sich lediglich auf den Austausch einer Reduzierhülse. Das Grundelement bleibt bestehen. Diese Klemmstücke sind sowohl als "geschlossene Elemente" (einteilige Grundform), als auch als "Halbschalen Elemente" (zweiteilige Grundform) erhältlich.

Diese Klemmelemente zeichnen sich neben dem ansprechenden Design und einem intelligenten Reduzierhülzen-Konzept vor allem durch seine Beständigkeit gegenüber Chemikalien aus. So eignen sie sich besonders für sensible Anwendungen im labortechnischen Bereich und für industrielle Anwendungen z. B. in der Getränke- oder Verpackungsindustrie.

Ausgerüstet mit optional erhältlichen Edelstahl-Schrauben finden die **RK LightClamps** auch in der Lebensmittelindustrie sowie im Nassbereich der Getränkeindustrie Einsatz.

Merkmale:

- Elemente aus verstärktem Polyamid
- Geschlossene oder Halbschalen-Elemente
- Klemmung verschiedener Rohrdurchmesser und Querschnitte durch ein spezielles Hülsensystem
- Ansprechendes Design
- Galvanisch verzinkte Schrauben, Edelstahl-Schrauben optional erhältlich
- Kompatibel zum BLOCAN® Profilsystem

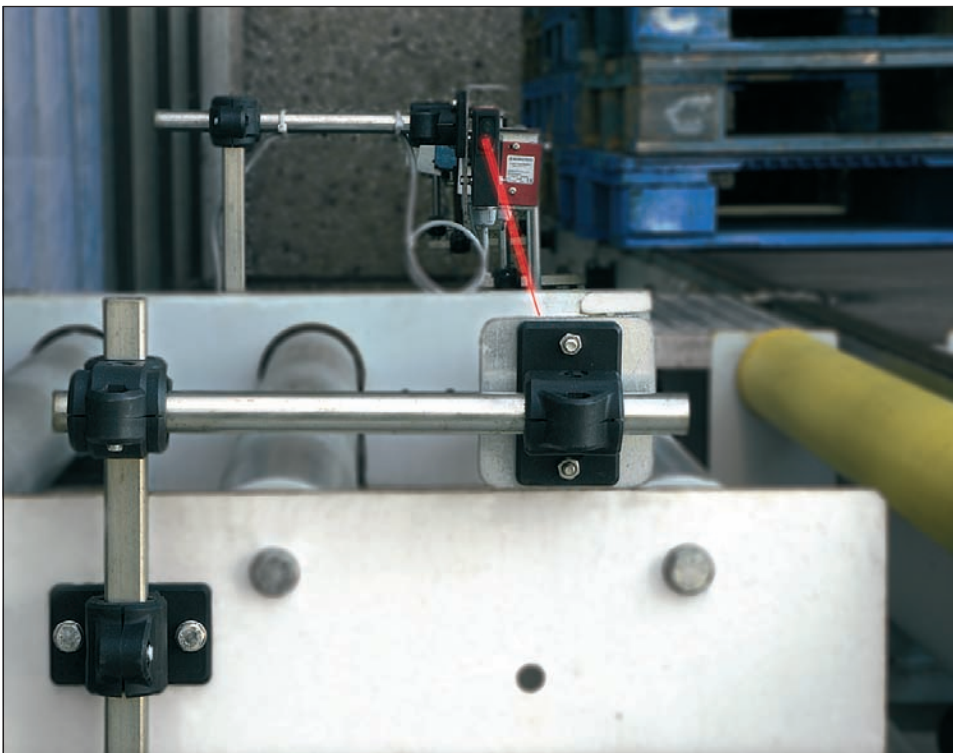
The **RK LightClamps** – plastic connection system guarantees utmost flexibility thanks to the design of its reducing bushes. This design enables the clamping of the most various tube sections and –diameters. The change to other diameters or sections (round and square tube) requires only the change of the reduction bush. The basic element remains the same. These clamping elements are available as "closed element" (one-piece basic form) and as "half shell" (two-pieces basic form).

Besides their attractive design and the intelligent system of reducing bushes the clamping elements are characterised especially by their resistance to chemicals. They are particularly appropriate for sensitive applications under laboratory conditions and for industrial applications as, for instance, in the beverage or packing industry.

Optionally equipped with High-Speed-Steel screws, **RK LightClamps** can also be used in the food industry and in wet areas, e. g. the beverage industry.

Features:

- elements made of reinforced polyamide
- closed elements or half-cups
- tube clamping of different diameters or sections due to a special bush system
- attractive design
- zinc-plated screws, retrofitting in stainless steel
- compatibility to the BLOCAN® profile system



Programmübersicht Our Programm

geschlossene Elemente closed elements

Halbschalen Elemente half-cup elements



Kreuzklemmstück
Cross clamp

Seite
page

12-14



Flanschklemmstück
Flange clamp

Seite
page

15-17



Fußklemmstück
Base clamp

Seite
page

18-19



Winkelklemmstück
Angle clamp

Seite
page

20-21



II



Laschenklemmstück
Strap clamp

Seite
page

22-25

III

IV



Gelenkklemmstück
Joint clamp

Seite
page

26-28

V

VI



Muffenklemmstück
Sleeve clamp

Seite
page

29

VII

Zubehör
accessories



Seite
page

30-36



VIII

IX

RK LightClamps - Bestellbeispiel

RK LightClamps - Order example

Die Bestellnummer:

Sie setzt sich aus der dem Klemmelement zugeordneten Code No. sowie der Angabe der von Ihnen gewünschten Basisgröße zusammen.

Reduzierhülsegröße:

Hier haben Sie die Auswahl zwischen Größen von 10 bis 25 mm als Einsatz für ein Klemmelement Ihrer Wahl. Die Basisgröße für Rundrohrverbindungen beträgt 18 bzw. 30 mm. Für jeden anderen gewünschten Durchmesser werden entsprechende Reduzierhülsen geliefert. Sollten Sie mit Vierkantrohren arbeiten, haben Sie die Wahl zwischen 10 und 20 mm. In diesem Fall werden immer Reduzierhülsen benötigt.

Reduzierhülseform:

Neben der Wahl des Reduzierhülseendurchmessers haben Sie außerdem die Wahl der Reduzierhülseform. Hierbei ist zu beachten, mit welcher Art von Rohrquerschnitten Sie arbeiten möchten. Es stehen Ihnen zwei Formen zur Wahl:

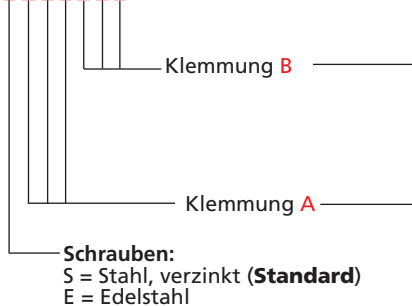
- Für Rundrohre
- Für Vierkantrohre

Bestellbeispiel:

Im folgenden Fallbeispiel bestellen wir ein Kreuzklemmstück KVR der Type 20-30 mit einer Klemmung eines 25er Runddurchmessers und einer Klemmung eines 20er Vierkantrohres. Die Schrauben sollen aus Edelstahl sein.

Code No.

K0 04 30 BC **E V 2 0 R 2 5**



Reduziereinsatz

R20 = Ø20 R25 = Ø25
 R30 = Ø30
 V20 = □20
 V25 = □25
 V30 = □30 (ohne Einsatz)

Reduzierhülse

R20 = Ø20
 R25 = Ø25
 R30 = Ø30 (ohne Hülse)

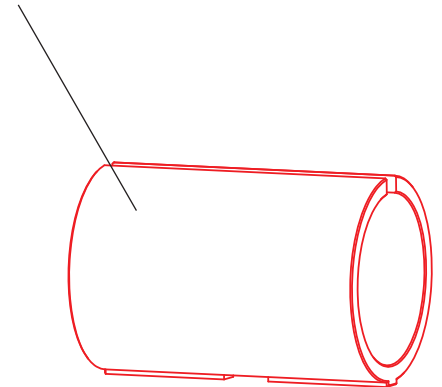
In diesem Bestellbeispiel werden zusätzlich zu dem ausgewählten Klemmelement Reduzierhülsen mit 25 und 20 mm Durchmesser bestellt. Während Klemmung A mit einer Rundrohrhülse ausgestattet wird, bekommt Klemmung B eine Vierkantrohrhülse.

Zubehör:

Die Klemmelemente werden standardmäßig mit einer verzinkten Schraube zur Befestigung geliefert. Wahlweise können auch Edelstahlschrauben und Kunststoffhebel zur Befestigung zusätzlich geordert werden.

Reduzierhülse bei geschlossenen Elementen, wahlweise für Rund- oder Vierkantrohr

Reducing bush for closed elements, for round or square tube, as an option.



Reduziereinsatz bei Halbschalen-Elementen, wahlweise für Rund- oder Vierkantrohr

Reducing insert for half-cup elements, for round or square tube,



Lieferumfang:

Die Bestellnummer beinhaltet eine Verpackungseinheit.

Type 12-18 10 Stück im Polybeutel
 Type 20-30 5 Stück im Polybeutel

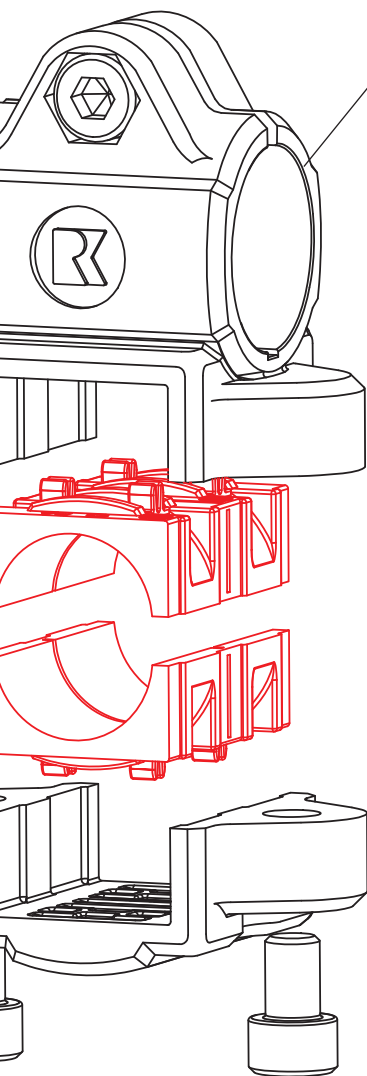
Hinweis:

Reduzierhülsen nicht vormontiert !



Abbildung zeigt eine Type KVR. Dieses Element ist auf der einen Seite als geschlossenes und auf der anderen als Halbschale ausgeführt.

The illustration shows an element of type WV. This element is on the one side a closed element and on the other side a half-cup element.



Code number:

The code number is composed of the clamping element code number and of the required basic size.

Reducing bush dimensions:

You can choose the size of the insert you want to introduce into the clamping element between 10 and 30 mm.

The basic size of the round tubular connections is either 18 or 30mm. For any other required diameter the corresponding reducing bush can be delivered.

Should you work with square tubes, which offer a choice between 10 and 20 mm, reducing bushes are a necessity.

Reducing bush forms:

Not only can you choose the diameter of the reducing bush you require, you also have the possibility to choose its form. All you need to do is to choose the tube section you would like to work with. The following forms are at your disposal:

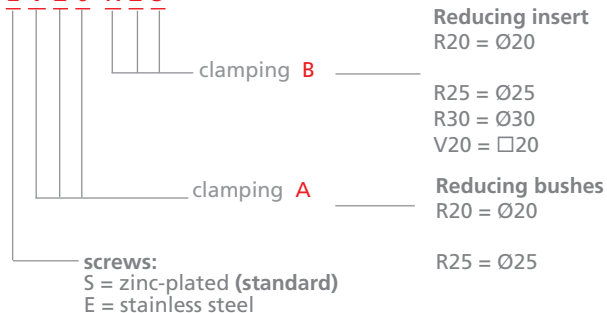
- For round tubes \emptyset
- For square tubes \square

An example:

We order in the following example a cross clamp KVR of type 20-30, with clamping of a round tube with \emptyset 25 and a square tube of section 20. The screws should be made of stainless steel.

Code No.

K0 04 30 BC **E V 20 R 25**



Delivery set:

The code number contains one packaging unit.

- Type 12-18 10 pieces in PET bags
- Type 20-30 5 pieces in PET bags

Hinweis:

The reducing bushes are not mounted in the clamping element !

In the example, reducing bushes with a diameter of 25 and 20 mm are being ordered in addition to the chosen clamping element. Clamping A is provided with a round tubular bush whereas Clamping B with a square one.

Accessories:

The clamping elements are automatically provided with a zinc-plated fixation screw. Also, stainless steel screws and plastic levers can be optionally ordered for the fixation.



Belastungsdaten

Loads

Übersicht - Belastungsdaten *RK LightClamps*

Overview - Loads *RK LightClamps*

Max. Anzugsmoment tightening torque max.
 Baugrößen: 10 - 18: 2,5 Nm
 sizes: 20 - 30: 8,0 Nm

Type	Bau- größe Size				
		Biegemomente Bruchwerte max.(Nm) bending moment, max. rupture value (Nm)	Haftkraft max. (KN) max. adhesion force (KN)	Verdrehung Bruchwerte / Gleitreibung max. (Nm) twisting,rupture value / slide bearing	Verdrehmoment max. (Nm) max. twisting moment (Nm)
K-KU	□10	103,00	0,30	15,00	-
	Ø12 - 18	111,00	0,50	5,00	-
	□20	164,00	0,60	31,00	-
	Ø20 - 30	184,00	1,00	11,50	-
W-KU	□10	91,00	0,20	8,00	-
	Ø12 - 18	83,00	0,60	4,50	-
	□20	153,50	0,60	30,00	-
	Ø20 - 30	177,00	1,00	10,50	-
FK-KU	□10	35,00	0,20	7,50	-
	Ø12 - 18	38,50	0,40	4,00	-
	□20	134,50	0,60	31,00	-
	Ø20 - 30	137,50	1,20	12,50	-
FS-KU	□10	36,00	0,20	11,00	-
	Ø12 - 18	40,00	0,40	2,50	-
	□20	158,00	0,60	31,00	-
	Ø20 - 30	181,50	1,10	13,00	-
M-KU	□10	91,00	0,10	8,00	-
	Ø 12-18	75,50	0,50	4,00	-
	□20	225,50	0,70	31,00	-
	Ø20 - 30	242,50	1,00	11,50	-
LPZ-KU	□10	16,00	0,40	7,50	-
	Ø12 - 18	18,50	0,50	2,50	-
	□20	43,00	0,70	28,00	-
	Ø20 - 30	45,50	0,90	12,00	-
LP-KU	□10	16,00	0,30	7,50	-
	Ø12 - 18	18,50	0,40	4,50	-
	□20	38,50	0,70	27,00	-
	Ø20 - 30	41,50	0,90	11,50	-
LW-KU	□10	27,50	0,20	7,50	-
	Ø12 - 18	27,50	0,70	4,00	-
	□20	40,50	0,80	31,00	-
	Ø20 - 30	41,00	1,10	14,00	-

Übersicht - Belastungsdaten *RK LightClamps*
Overview - Loads *RK LightClamps*

Max. Anzugsmoment tightening torque max.
 Baugrößen: 10 - 18: 2,5 Nm
 sizes: 20 - 30: 8,0 Nm

Type	Bau- größe Size	Biegemomente Bruchwerte max.(Nm) bending moment, max. rupture value (Nm)	Haftkraft max. (KN) max. adhesion force (KN)	Verdrehung Bruchwerte / Gleitreibung max. (Nm) twisting,rupture value / slide bearing	Verdrehmoment max. (Nm) max. twisting moment (Nm)
GP-KU	□10	-	-	-	1,10
	Ø12 - 18	-	-	-	1,50
	□20	-	-	-	2,50
	Ø20 - 30	-	-	-	2,10
GFZ-KU	□10	-	-	-	27,00
	Ø12 - 18	-	-	-	23,00
	□20	-	-	-	68,00
	Ø20 - 30	-	-	-	68,00
GW-KU	□10	-	-	-	1,50
	Ø12 - 18	-	-	-	1,70
	□20	-	-	-	4,00
	Ø20 - 30	-	-	-	4,20

Übersicht - Belastungsdaten *RK LightClamps* - Halbschalenelemente
Overview - Loads *RK LightClamps* - Half cups

Max. Anzugsmoment tightening torque max. 8 Nm

Type	Bau- größe Size	Biegemomente Bruchwerte max.(Nm) bending moment, max. rupture value (Nm)	Haftkraft max. (KN) max. adhesion force (KN)	Verdrehung Bruchwerte / Gleitreibung max. (Nm) twisting,rupture value / slide bearing
KR/KVR Einsatz	□30	136,00	1,40	23,00
	Ø30	142,50	1,60	19,00
KR/KVR Hülse	□30	134,50	0,60	30,50
	Ø30	107,00	1,80	19,00
KRR/KV	□30	122,00	1,30	23,00
	Ø30	120,50	1,60	19,00
FV/FRR	□30	77,00	1,00	23,00
	Ø30	72,00	1,60	19,50
FK/FKV	□30	144,50	1,30	23,00
	Ø30	142,50	1,60	20,50
V	□30	-	0,90	23,00
	Ø30	-	1,20	15,50
WV/WR	□30	136,50	1,00	23,00
	Ø30	109,50	1,40	15,50

Chemische Beständigkeit

Chemical resistance

Übersicht - Beständigkeit **RK LightClamps** gegenüber Chemikalien

Overview - Resistance **RK LightClamps** to chemicals

Medium	beständig resistant	bedingt beständig conditionally resistant	unbeständig not resistant
Benzin + Kraftstoffe benzene + fuel	x		
Benzol benzole	x		
Bremsflüssigkeit brake fluid	x		
Butan butane	x		
Butanol butanol	x		
Butylacetat butyl acetate	x		
Caliumhypochlorit potassium hypochloride			x
Chloroform chloroform		x	
Dekalin dekalin	x		
Dibutylphthalat dibutyl phthalate	x		
Diesel diesel	x		
Dimethylformamid dimethylformamide		x	
Diocetylphthalat dioctyl phthalate	x		
Dioxan dioxan	x		
Essigsäure acetic acid		x	
Ethanol ethanol		x	
Fette und Wachse fats + waxes	x		
Fettsäuren fatty acids	x		
Fluorchlorkohlenwasserstoffe chloroflourocarbon	x		
Getriebeöl gear oil	x		
Glycol glycol		x	
Glysantin glysantin	x		
Glyzerin glycerine	x		
Heizöl heating oil	x		
Heptan, Hexan heptane, hexane	x		
Hydrauliköl hydraulic oil	x		
Isopropanol isopropanol	x		
Isooctan isooctane	x		
Königswasser aqua regia			x
Kresol cresol		x	
Methanol methanol		x	
Methylenchlorid methylene chloride			x
Mineralöle mineral oils		x	
Motorenöle engine oils	x		
Naphthalin naphthalene	x		
Natriumhydroxid caustic soda	x		
Ozon ozone			x

Übersicht - Beständigkeit **RK LightClamps** gegenüber Chemikalien

Overview - Resistance **RK LightClamps** to chemicals

Medium	beständig resistant	bedingt beständig conditionally resistant	unbeständig not resistant
Phenol phenol		x	
Phosphorsäure phosphoric acid		x	
Salzsäure hydrochloric acid			x
Schwefelsäure sulphuric acid			x
Siliconöle silicone oil	x		
Styrol styrolene	x		
Tetrachlorkohlenstoff carbon tetrachloride	x		
Tetrahydrofuren tetrahydrofurane	x		
Toluol toluol	x		
Trichlorethylen trichlorethylene		x	
Wasser water	x		
Xylol xylene		x	

Werkstoff material	
PA6.6 verstärkt PA6.6 strengthened lebensmittelecht food safe	
Einsatztemperaturen working temperature	
0°C - 80°C	ständig always
-30°C - 120°C	kurzzeitig temporary

Diese Tabelle hat Gültigkeit für alle Klemmelemente aus dem **RK LightClamps** Programm.

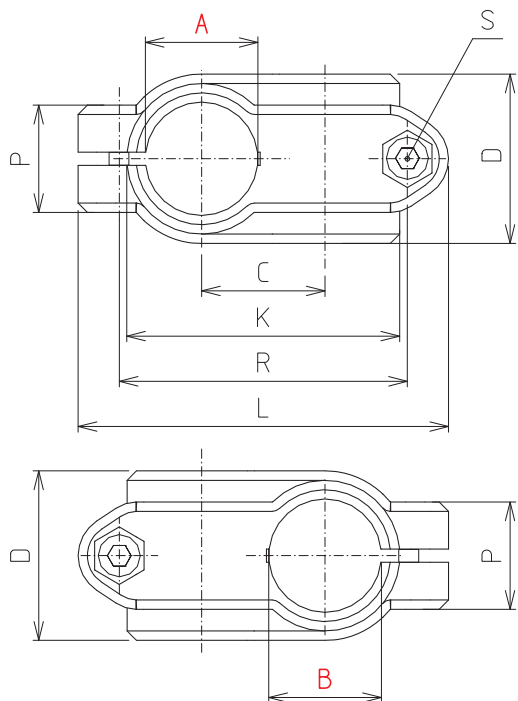
Die Angaben in der Tabelle sind unverbindlich, da das Werkstoffverhalten unter realen Anwendungsbedingungen von unterschiedlichen Faktoren beeinflusst wird: Temperatur, Konzentration der Substanz, kurzfristige oder dauernde Präsenz der Chemikalie.

This table is valid for all the clamping elements of the **RK LightClamps** programme.

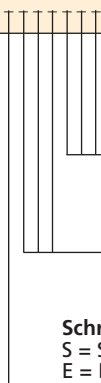
The indications in the table are provided without guarantee, being the materials behaviour under real application conditions affected by different factors i.e. temperature, substance concentration, short-term or permanent presence of chemicals.

Kreuzklemmstück K-KU

Cross clamp K-KU



Code No.	Type	Verpackungseinheit packaging	Klemmung clamping		C	D	K	L	P	R	S	Gewicht weight m [g]
			A	B								
K00018CC	12-18	10 Stk. pcs.	Ø12, 13, 14, 15, 16, 18, □10		20	30	48	63	21	48	M6x18	50
K00030BC	20-30	5 Stk. pcs.	Ø20, 25, 30 □20		33	45	72	99	28,5	77	M8x25	132



Klemmung B
clamping B

Klemmung A
clamping A

Schrauben:
S = Stahl, verzinkt (Standard)
E = Edelstahl

screws:
S = zinc-plated (standard)
E = stainless steel

Type 12-18:

R12 = Ø12
R13 = Ø13
R14 = Ø14
R15 = Ø15
R16 = Ø16
R18 = Ø18 (ohne Hülse, without bushes)

V10 = □10

Type 20-30:

R20 = Ø20
R25 = Ø25
R30 = Ø30 (ohne Hülse, without bushes)

V20 = □20

Lieferumfang:

Die Bestellnummer beinhaltet eine Verpackungseinheit.
Type 12-18 10 Stück im Polybeutel
Type 20-30 5 Stück im Polybeutel

Delivery set:

The code number contains one packaging unit.
Type 12-18 10 pieces in PET bags
Type 20-30 5 pieces in PET bags

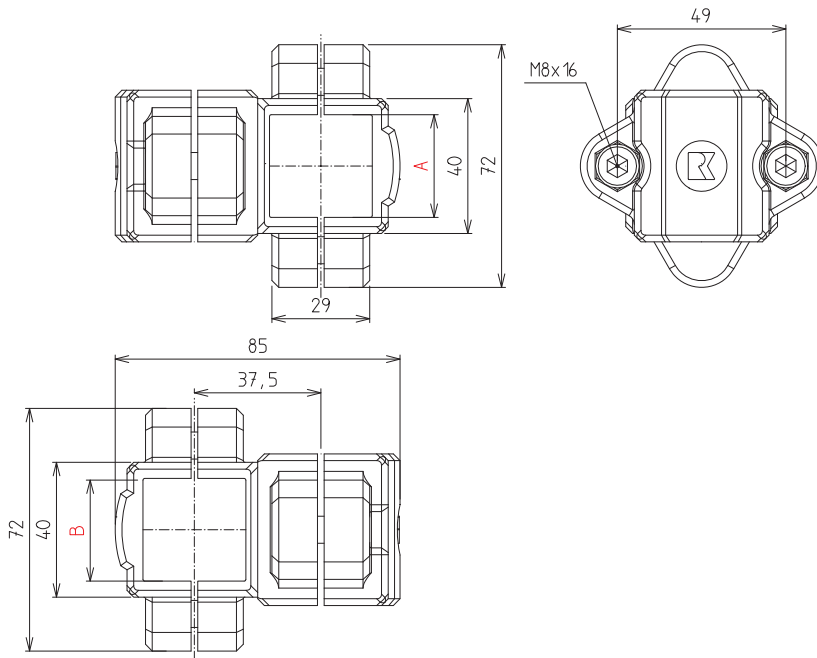
Hinweis:

Reduzierhülsen nicht vormontiert

advice:

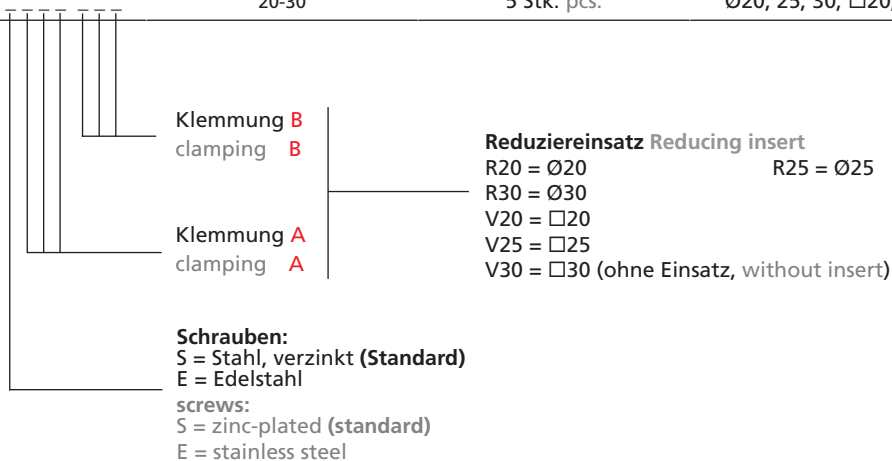
The reducing bushes are not mounted in the clamping element !

Kreuzklemmstück KV-KU Cross clamp KV-KU



[mm]

Code No.	Type	Verpackungseinheit packaging	Klemmung clamping A	Gewicht weight m [g]
K00530BC	20-30	5 Stk. pcs.	Ø20, 25, 30, □20, 25	171



Lieferumfang:
Die Bestellnummer beinhaltet eine Verpackungseinheit.
Type 20-30 5 Stück im Polybeutel

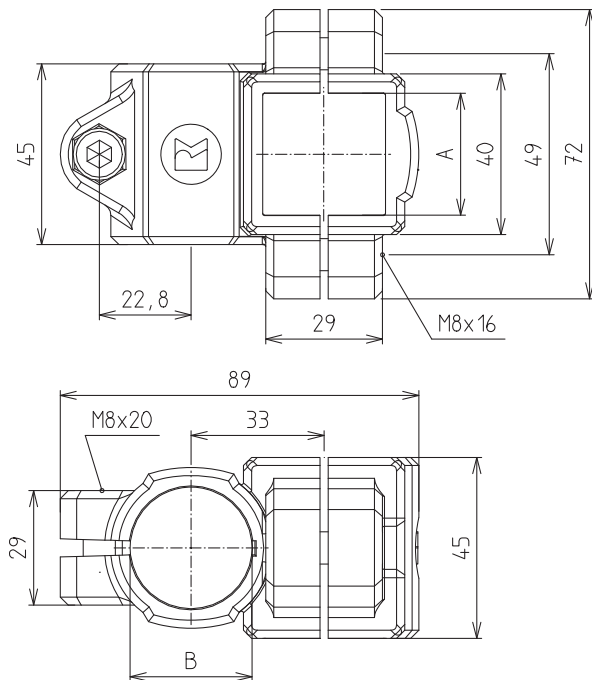
Delivery set:
The code number contains one packaging unit.
Type 20-30 5 pieces in PET bags

Hinweis:
Die Reduziereinsätze sind nicht vormontiert

advice:
The reducing bushes are not mounted in the clamping element

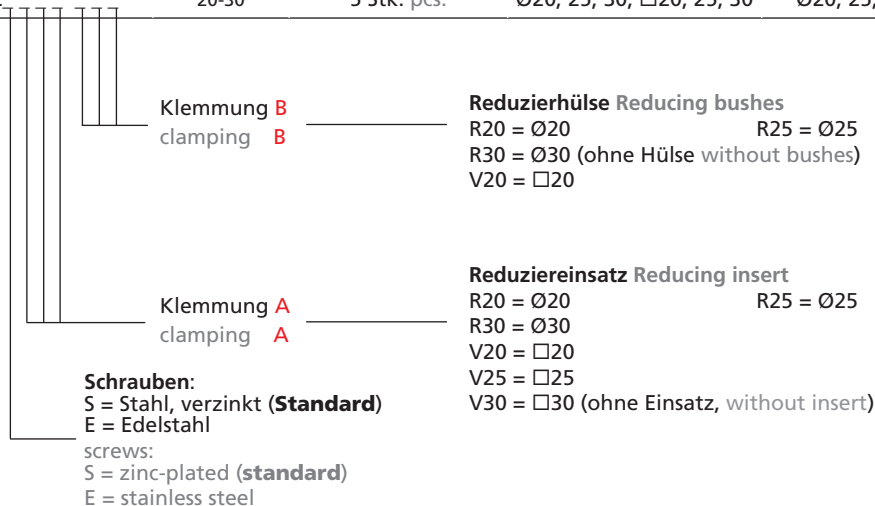
Kreuzklemmstück KVR-KU

Cross clamp KVR-KU



[mm]

Code No.	Type	Verpackungseinheit packaging	Klemmung clamping A	Klemmung clamping B	Gewicht weight m [g]
K00430BC	20-30	5 Stk. pcs.	Ø20, 25, 30, □20, 25, 30	Ø20, 25, 30, □20	117



Lieferumfang:

Die Bestellnummer beinhaltet eine Verpackungseinheit.
Type 20-30 5 Stück im Polybeutel

Delivery set:

The code number contains one packaging unit.
Type 20-30 5 pieces in PET bags

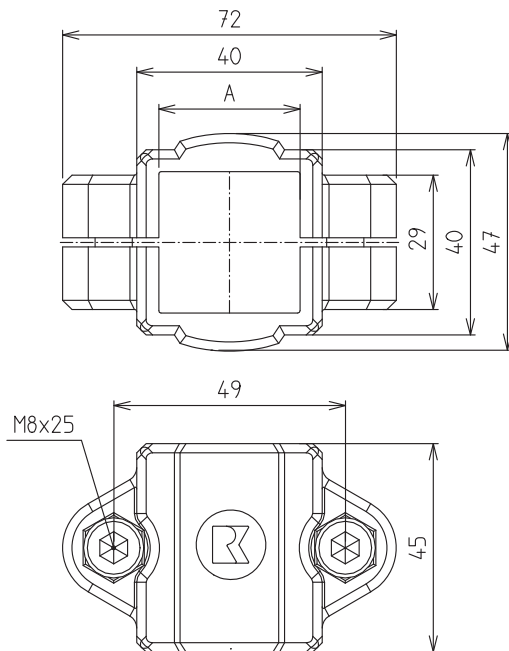
Hinweis:

Die Reduziereinsätze sind nicht vormontiert

advice:

The reducing bushes are not mounted in the clamping element

Flanschklemmstück V-KU Flange Clamp V-KU



[mm]

Code No.	Type	Verpackungseinheit packaging	Klemmung clamping A	Gewicht weight m [g]
K20830BC	20-30	5 Stk. pcs.	Ø20, 25, 30, □20, 25	90

Klemmung **A**
clamping **A**

Reduziereinsatz Reducing insert

R20 = Ø20
R30 = Ø30
V20 = □20
V25 = □25
V30 = □30 (ohne Einsatz, without insert)

Schrauben:

S = Stahl, verzinkt (**Standard**)
E = Edelstahl

screws:

S = zinc-plated (**standard**)
E = stainless steel

Lieferumfang:

Die Bestellnummer beinhaltet eine Verpackungseinheit.
Type 20-30 5 Stück im Polybeutel

Delivery set:

The code number contains one packaging unit.
Type 20-30 5 pieces in PET bags

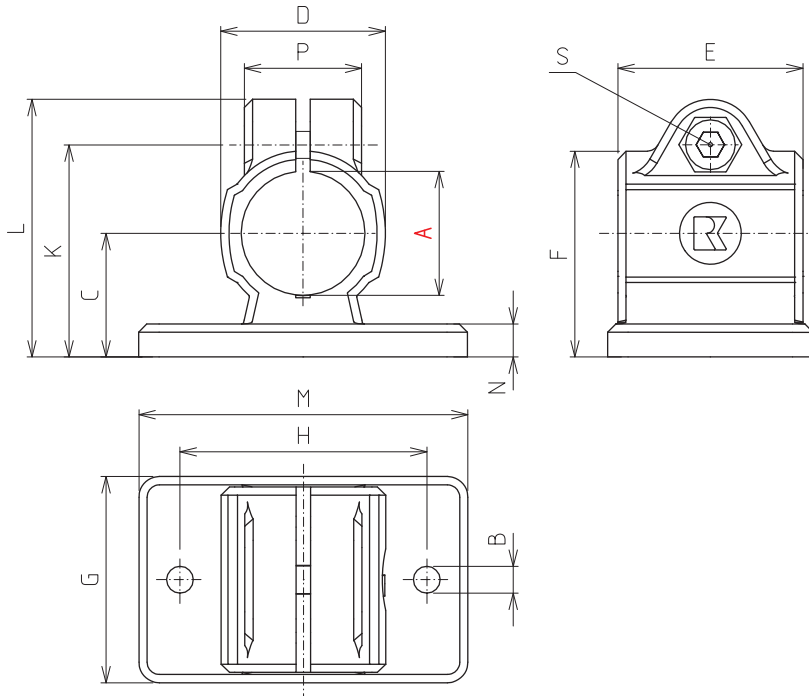
Hinweis:

Die Reduziereinsätze sind nicht vormontiert

advice:

The reducing bushes are not mounted in the clamping element

Flanschklemmstück FK-KU Flange clamp FK-KU



[mm]

Code No.	Type	Verpackungs- einheit packaging	Klemmung clamping A	B	C	D	E	F	G	H	K	L	M	N	S	Gewicht weight m [g]
K20018CC_---	12-18	10 Stk. pcs.	Ø12, 13, 14, 15, 16, 18, □10	5,3	18	25	30	30,5	35	40	32	39,5	50	5	M6x18	30
K20030BC	20-30	5 Stk. pcs.	Ø20, 25, 30 □20	6,5	30	40	45	50	50	60	52,8	62,5	80	8	M8x25	84

Klemmung A
 clamping A

Schrauben:
 S = Stahl, verzinkt (**Standard**)
 E = Edelstahl

screws:
 S = zinc-plated (**standard**)
 E = stainless steel

Type 12-18:
 R12 = Ø12
 R13 = Ø13 R14 = Ø14
 R15 = Ø15
 R16 = Ø16
 R18 = Ø18 (ohne Hülse, without bushes)

Type 20-30:
 R20 = Ø20
 R25 = Ø25
 R30 = Ø30 (ohne Hülse, without bushes)

V10 = □10
 V20 = □20

Lieferumfang:

Die Bestellnummer beinhaltet eine Verpackungseinheit.
 Type 12-18 10 Stück im Polybeutel
 Type 20-30 5 Stück im Polybeutel

Delivery set:

The code number contains one packaging unit.
 Type 12-18 10 pieces in PET bags
 Type 20-30 5 pieces in PET bags

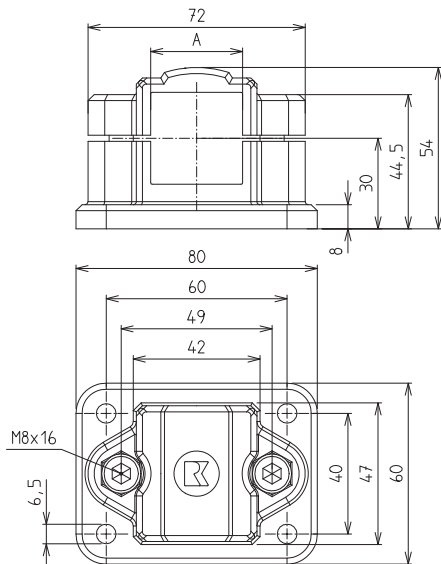
Hinweis:

Reduzierhülsen nicht vormontiert

advice:

The reducing bushes are not mounted in the clamping element

Flanschklemmstück FKV-KU Flange Clamp FKV-KU



[mm]

Code No.	Type	Verpackungseinheit packaging	Klemmung clamping A	Gewicht weight m [g]
K20530BC	20-30	5 Stk. pcs.	Ø20, 25, 30, □20, 25	125

Klemmung A
clamping A

Reduziereinsatz Reducing insert

R20 = Ø20 R25 = Ø25

R30 = Ø30

V20 = □20

V25 = □25

V30 = □30 (ohne Einsatz, without insert)

Schrauben:

S = Stahl, verzinkt (Standard)

E = Edelstahl

screws:

S = zinc-plated (standard)

E = stainless steel

Lieferumfang:

Die Bestellnummer beinhaltet eine Verpackungseinheit.
Type 20-30 5 Stück im Polybeutel

Delivery set:

The code number contains one packaging unit.
Type 20-30 5 pieces in PET bags

Hinweis:

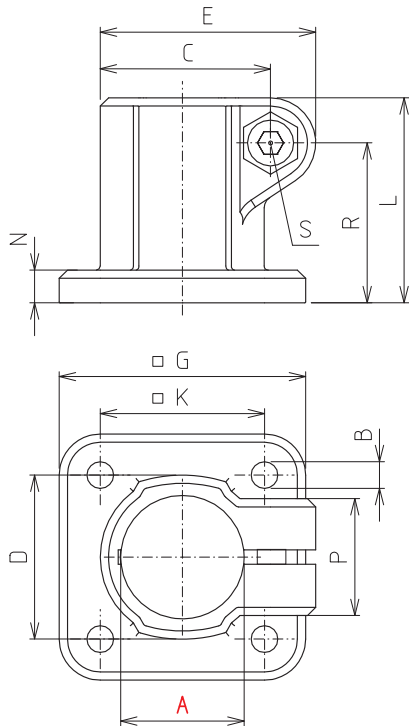
Die Reduziereinsätze sind nicht vormontiert

advice:

The reducing bushes are not mounted in the clamping element

Fußklemmstück FS-KU

Base clamp FS-KU



FS-KU 18/2

[mm]

Code No.	Type	Verpackungseinheit packaging	Klemmung clamping A	B	C	D	E	G	K	L	N	P	R	S	Gewicht weight m [g]
K30018CC_ _ _ _	12-18	10 Stk. pcs.	Ø12, 13, 14, 15, 16, 18, □10	5,3	26,5	26	34	45	30	32	5	21	24,5	M6x18	30
K30118CC_ _ _ _	18/2	10 Stk. pcs.	Ø18	5,5	25,5	26	32,6	30	38	32	5	21	18,5	M6x18	30
K30030BC	20-30	5 Stk. pcs.	Ø20, 25, 30 □20	6,5	41,5	42	52,5	60	40	50	8	28,5	39	M8x25	75



Klemmung **A**
clamping **A**

Schrauben:
S = Stahl, verzinkt (**Standard**)
E = Edelstahl
screws:
S = zinc-plated (**standard**)
E = stainless steel

Type 12-18:
R12 = Ø12
R13 = Ø13 R14 = Ø14
R15 = Ø15
R16 = Ø16
R18 = Ø18 (ohne Hülse, without bushes)
Type 20-30:
R20 = Ø20
R25 = Ø25
R30 = Ø30 (ohne Hülse, without bushes)

V10 = □10

V20 = □20

Lieferumfang:

Die Bestellnummer beinhaltet eine Verpackungseinheit.
Type 12-18 10 Stück im Polybeutel
Type 20-30 5 Stück im Polybeutel

Delivery set:

The code number contains one packaging unit.
Type 12-18 10 pieces in PET bags
Type 20-30 5 pieces in PET bags

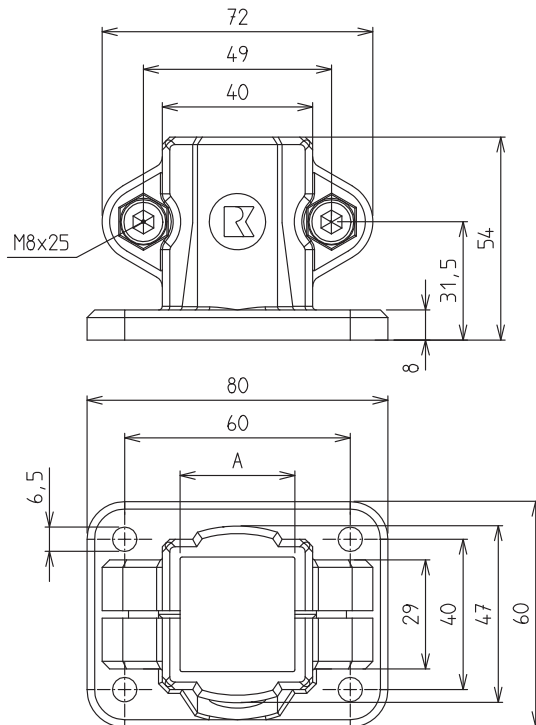
Hinweis:

Reduzierhülsen nicht vormontiert

advice:

The reducing bushes are not mounted in the clamping element

Fußklemmstück FV-KU Base Clamp FV-KU



[mm]

Code No.	Type	Verpackungseinheit packaging	Klemmung clamping A	Gewicht weight m [g]
K30530BC	20-30	5 Stk. pcs.	Ø20, 25, 30, □20, 25	121

Klemmung **A**
clamping **A**

Reduziereinsatz Reducing insert

R20 = Ø20

R25 = Ø25

R30 = Ø30

V20 = □20

V25 = □25

V30 = □30 (ohne Einsatz, without insert)

Schrauben:

S = Stahl, verzinkt (**Standard**)

E = Edelstahl

screws:

S = zinc-plated (**standard**)

E = stainless steel

Lieferumfang:

Die Bestellnummer beinhaltet eine Verpackungseinheit.
Type 20-30 5 Stück im Polybeutel

Delivery set:

The code number contains one packaging unit.
Type 20-30 5 pieces in PET bags

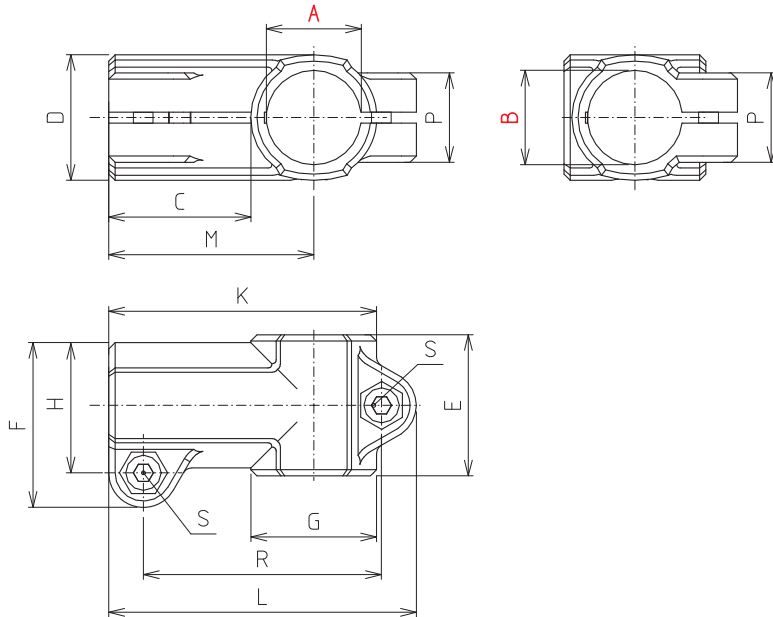
Hinweis:

Die Reduziereinsätze sind nicht vormontiert

advice:

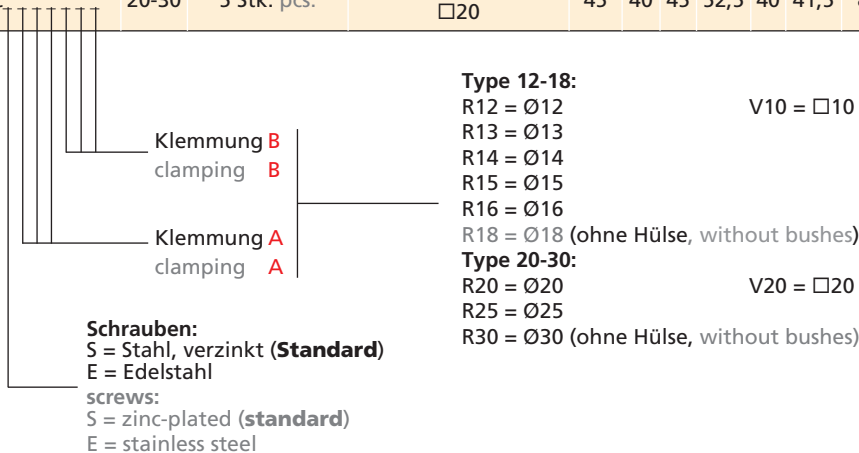
The reducing bushes are not mounted in the clamping element

Winkelklemmstück W-KU Angle clamp W-KU



[mm]

Code No.	Type	Verpackungs- einheit packaging	Klemmung clamping													Gewicht weight m [g]	
			A	B	C	D	E	F	G	H	K	L	M	P	R		S
K10018CC_	12-18	10 Stk. pcs.	Ø12, 13, 14, 15, 16, 18, □10		30,5	25	30	34	25	26,5	55,5	64,5	43	21	49,5	M6x18	44
K10030BC	20-30	5 Stk. pcs.	Ø20, 25, 30 □20		45	40	45	52,5	40	41,5	85	97,5	65	28,5	75,5	M8x25	115



Lieferumfang:

Die Bestellnummer beinhaltet eine Verpackungseinheit.
Type 12-18 10 Stück im Polybeutel
Type 20-30 5 Stück im Polybeutel

Delivery set:

The code number contains one packaging unit.
Type 12-18 10 pieces in PET bags
Type 20-30 5 pieces in PET bags

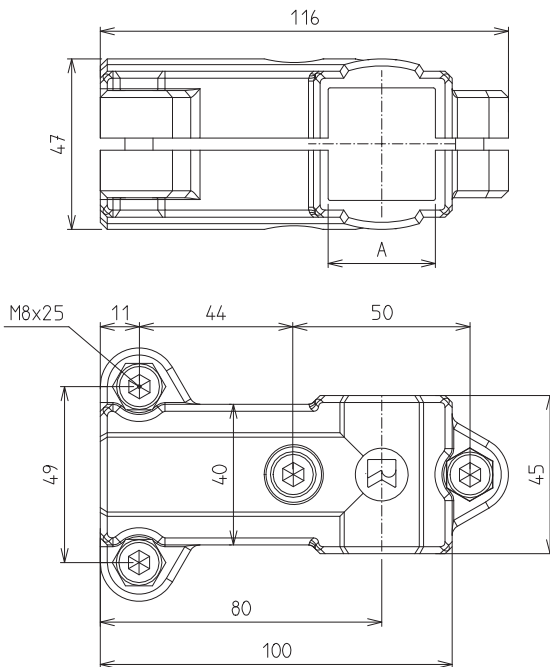
Hinweis:

Reduzierhülsen nicht vormontiert

advice:

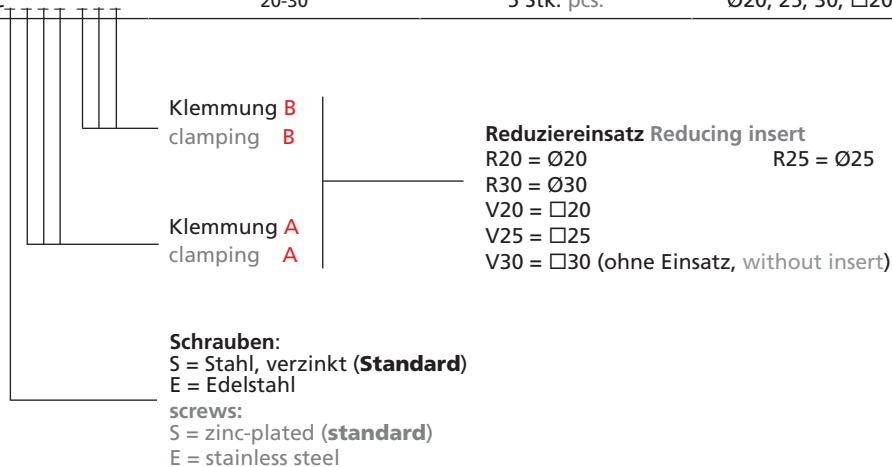
The reducing bushes are not mounted in the clamping element

Winkelklemmstück WV-KU Angle clamp WV-KU



[mm]

Code No.	Type	Verpackungseinheit packaging	Klemmung clamping A	Gewicht weight m [g]
K10430BC	20-30	5 Stk. pcs.	Ø20, 25, 30, □20, 25	194



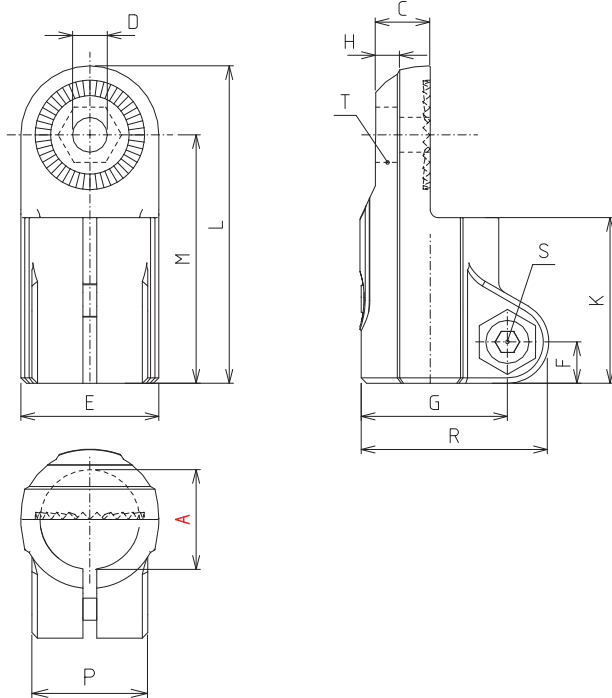
Lieferumfang:
Die Bestellnummer beinhaltet eine Verpackungseinheit.
Type 20-30 5 Stück im Polybeutel

Delivery set:
The code number contains one packaging unit.
Type 20-30 5 pieces in PET bags

Hinweis:
Die Reduziereinsätze sind nicht vormontiert

advice:
The reducing bushes are not mounted in the clamping element

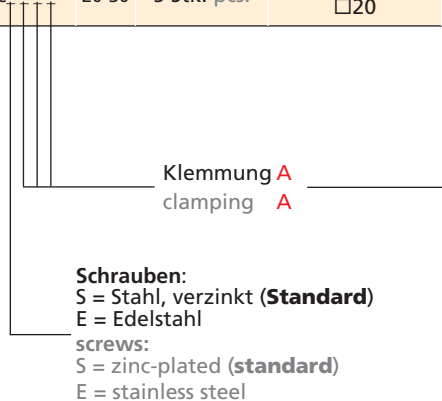
Laschenklemmstück LP-KU Strap clamp LP-KU



15° Verzahnung, innenliegend
15° toothing, internal

[mm]

Code No.	Type	Verpackungseinheit packaging	Klemmung clamping A	C	D	E	F	G	H	K	L	M	P	R	S	T	Gewicht weight m [g]
K70118CC_	12-18	10 Stk. pcs.	Ø12, 13, 14, 15, 16, 18, □10	9,9	6,1	25	7,5	26,5	5,9	30	57,5	45	21	34	M6x18	M6-DIN985	28
K70130BC	20-30	5 Stk. pcs.	Ø20, 25, 30 □20	16,5	8,1	40	11	41,5	9,9	45	88	68	28,5	52,5	M8x25	M8-DIN985	86



Type 12-18:
R12 = Ø12
R13 = Ø13
R14 = Ø14
R15 = Ø15
R16 = Ø16
R18 = Ø18 (ohne Hülse, without bushes)
V10 = □10

Type 20-30:
R20 = Ø20
R25 = Ø25
R30 = Ø30 (ohne Hülse, without bushes)
V20 = □20

Lieferumfang:

Die Bestellnummer beinhaltet eine Verpackungseinheit.
Type 12-18 10 Stück im Polybeutel
Type 20-30 5 Stück im Polybeutel

Delivery set:

The code number contains one packaging unit.
Type 12-18 10 pieces in PET bags
Type 20-30 5 pieces in PET bags

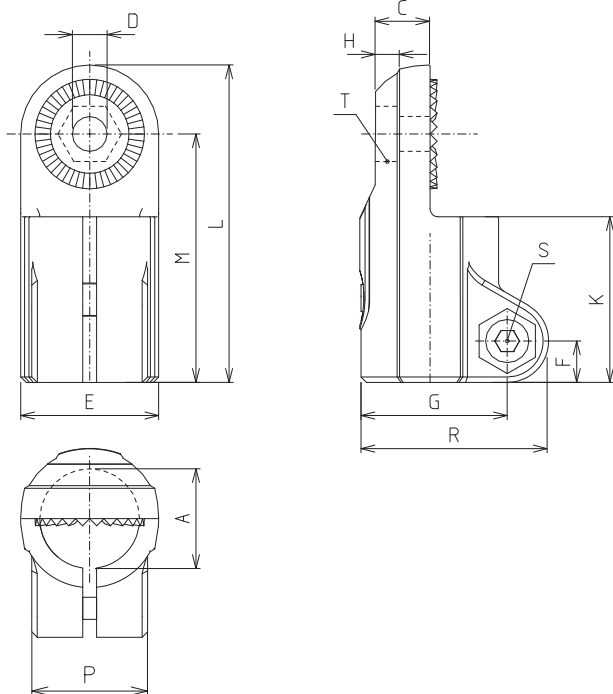
Hinweis:

Reduzierhülsen nicht vormontiert

advice:

The reducing bushes are not mounted in the clamping element

Laschenklemmstück LPZ-KU Strap clamp LPZ-KU



15° Verzahnung, außenliegend
15° toothing, external

[mm]

Code No.	Type	Verpackungseinheit packaging	Klemmung clamping A	C	D	E	F	G	H	K	L	M	P	R	S	T	Gewicht weight m [g]
K71018CC_---	12-18	10 Stk. pcs.	Ø12, 13, 14, 15, 16, 18, □10	9,9	6,1	25	7,5	26,5	5,9	30	57,5	45	21	34	M6x18	M6-DIN985	28
K71030BC	20-30	5 Stk. pcs.	Ø20, 25, 30 □20	16,5	8,1	40	11	41,5	9,9	45	88	68	28,5	52,5	M8x25	M8-DIN985	87



Klemmung A
clamping A

Schrauben:
S = Stahl, verzinkt (Standard)
E = Edelstahl
screws:
S = zinc-plated (standard)
E = stainless steel

Type 12-18:

R12 = Ø12
R13 = Ø13
R14 = Ø14
R15 = Ø15
R16 = Ø16
R18 = Ø18 (ohne Hülse, without bushes)
V10 = □10

Type 20-30:

R20 = Ø20
R25 = Ø25
R30 = Ø30 (ohne Hülse, without bushes)
V20 = □20

Lieferumfang:

Die Bestellnummer beinhaltet eine Verpackungseinheit.
Type 12-18 10 Stück im Polybeutel
Type 20-30 5 Stück im Polybeutel

Delivery set:

The code number contains one packaging unit.
Type 12-18 10 pieces in PET bags
Type 20-30 5 pieces in PET bags

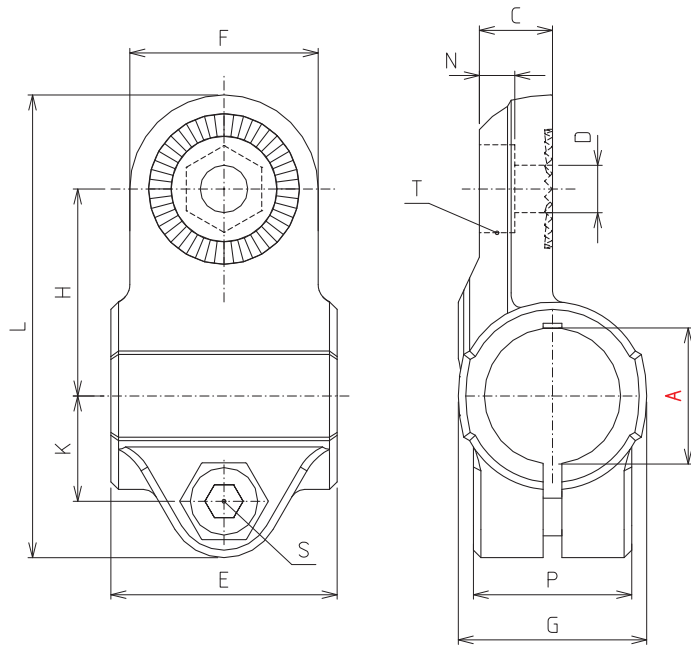
Hinweis:

Reduzierhülsen nicht vormontiert

advice:

The reducing bushes are not mounted in the clamping element

Laschenklemmstück LW-KU Strap clamp LW-KU



Code No.	Type	Verpackungseinheit packaging	Klemmung clamping A	C	D	E	F	G	H	K	L	N	P	S	T	Gewicht weight m [g]
K70018CC_---	12-18	10 Stk. pcs.	Ø12, 13, 14, 15, 16, 18, □10	9,7	6,1	30	25	25	27,5	14	61,5	5,7	21	M6x18	M6-DIN985	29
K70030BC	20-30	5 Stk. pcs.	Ø20, 25, 30 □20	16,5	8,1	45	40	40	43	21,5	95,5	9,9	28,5	M8x25	M8-DIN985	91

Klemmung A
 clamping **A**

Schrauben:
 S = Stahl, verzinkt (**Standard**)
 E = Edelstahl
 screws:
 S = zinc-plated (**standard**)
 E = stainless steel

Type 12-18:
 R12 = Ø12
 R13 = Ø13
 R14 = Ø14
 R15 = Ø15
 R16 = Ø16
 R18 = Ø18 (ohne Hülse, without bushes)
Type 20-30:
 R20 = Ø20
 R25 = Ø25
 R30 = Ø30 (ohne Hülse, without bushes)

V10 = □10
 V20 = □20

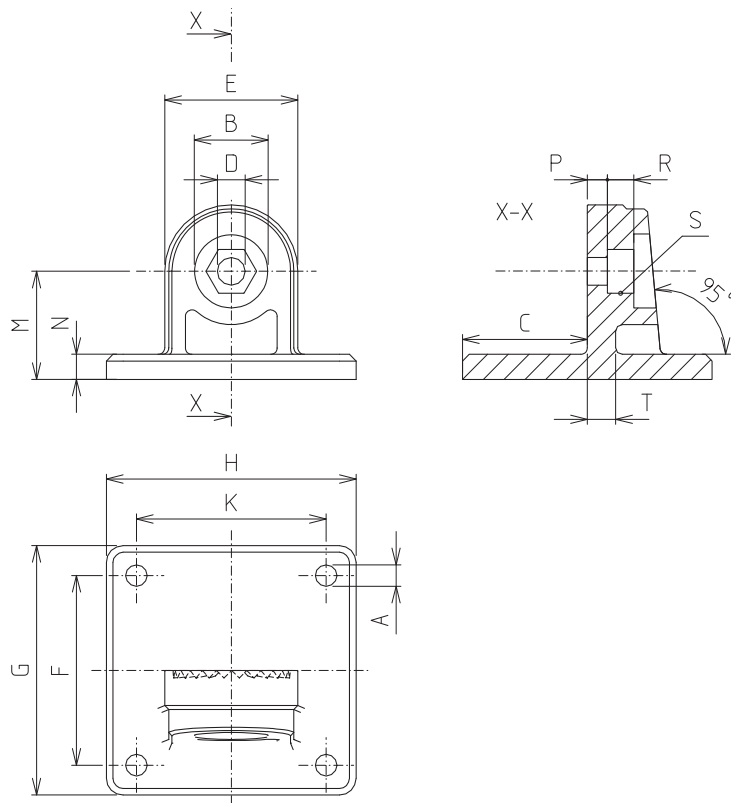
Lieferumfang:
 Die Bestellnummer beinhaltet eine Verpackungseinheit.
 Type 12-18 10 Stück im Polybeutel
 Type 20-30 5 Stück im Polybeutel

Delivery set:
 The code number contains one packaging unit.
 Type 12-18 10 pieces in PET bags
 Type 20-30 5 pieces in PET bags

Hinweis:
 Reduzierhülsen nicht vormontiert

advice:
 The reducing bushes are not mounted in the clamping element

Laschenklemmstück LF-KU Strap clamp LF-KU



[mm]

Code No.	Type	Verpackungs- einheit packaging	A	B	C	D	E	F	G	H	K*	M	N	P	R	S	T	Gewicht weight m [g]
K70218CC_	12-18	10 Stk. pcs.	5,3	15	25	6,1	25	40	50	35	0	20	5	4,5	5,5	M6-DIN985	5	17
K70230BC_	20-30	5 Stk. pcs.	6,5	22	37,5	8,1	40	60	75	75	63,5	32,5	7,5	6,6	8,2	M8-DIN985	7	77

Schrauben:
S = Stahl, verzinkt (**Standard**)
E = Edelstahl
screws:
S = zinc-plated (**standard**)
E = stainless steel

*bei Type 12-18, nur 2 Bohrungen (mittig) vorhanden
*for type 12-18, only 2 bores (centered) available

Lieferumfang:

Die Bestellnummer beinhaltet eine Verpackungseinheit.
Type 12-18 10 Stück im Polybeutel
Type 20-30 5 Stück im Polybeutel

Delivery set:

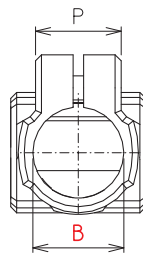
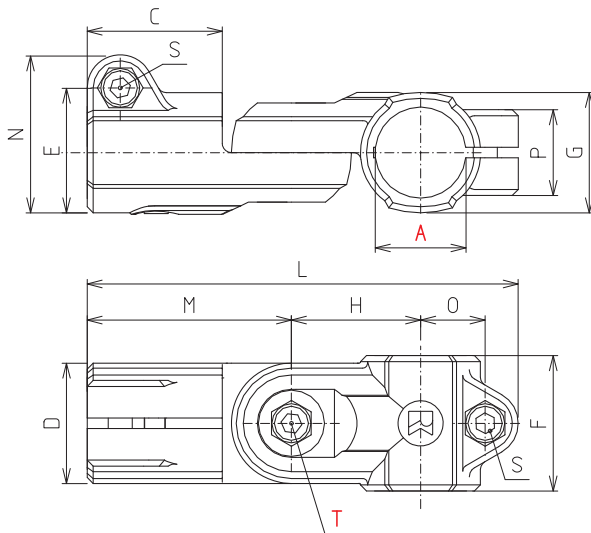
The code number contains one packaging unit.
Type 12-18 10 pieces in PET bags
Type 20-30 5 pieces in PET bags

Gelenkklemmstück GW-KU (ohne Verzahnung)

Joint clamp GW-KU (without toothing)

GWZ-KU (mit Verzahnung)

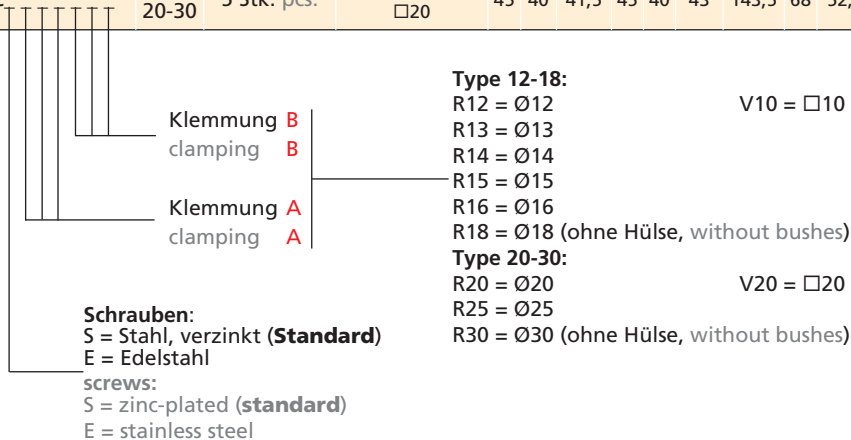
GWZ-KU (with toothing)



GW – ohne Verzahnung, 180° stufenlos verstellbar
 GW – without toothing, 180° infinitely
 GWZ – mit Verzahnung, 180° Schwenkbereich, 15° rastbar
 GWZ – with toothing, rotation of 180°, 15° intervals

[mm]

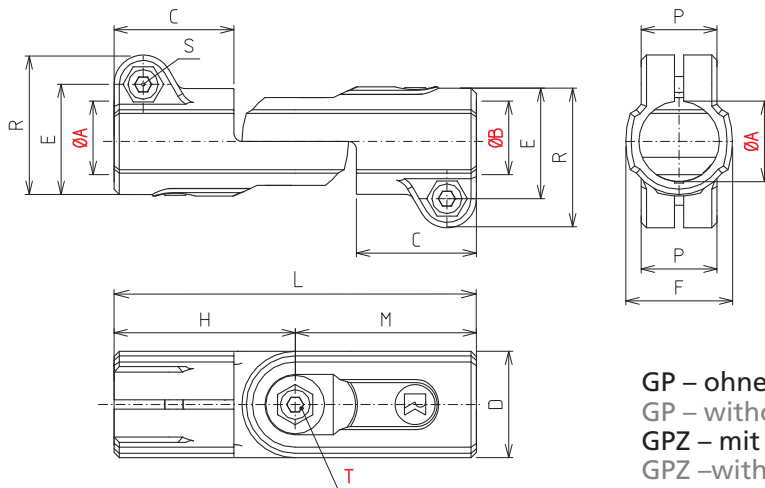
Code No.	Type	Verpackungs- einheit packaging	Klemmung Clamping		C	D	E	F	G	H	L	M	N	O	P	S	T	Gewicht weight m [g]
			A	B														
K80118CC_	GW 12-18	10 Stk. pcs.	Ø12, 13, 14, 15, 16, 18 □10		30	25	26,5	30	25	27,5	94	45	34	14	21	M6x18	M6x18	67
K80418CC_	GWZ 12-18	10 Stk. pcs.	Ø12, 13, 14, 15, 16, 18 □10		30	25	26,5	30	25	27,5	94	45	34	14	21	M6x18	M6x18	67
K80130BC_	GW 20-30	5 Stk. pcs.	Ø20, 25, 30 □20		45	40	41,5	45	40	43	143,5	68	52,5	32,5	28,5	M8x25	M8x25	177
K80430BC	GWZ 20-30	5 Stk. pcs.	Ø20, 25, 30 □20		45	40	41,5	45	40	43	143,5	68	52,5	32,5	28,5	M8x25	M8x25	178



Lieferumfang:
Die Bestellnummer beinhaltet eine Verpackungseinheit. Das Klemmelement wird in Baugruppen geliefert.
Type 12-18 10 Stück im Polybeutel
Type 20-30 5 Stück im Polybeutel

Delivery set:
The code number contains one packaging unit. The joint clamp is delivered in separate parts with a central fixing screw.
Type 12-18 10 pieces in PET bags
Type 20-30 5 pieces in PET bags

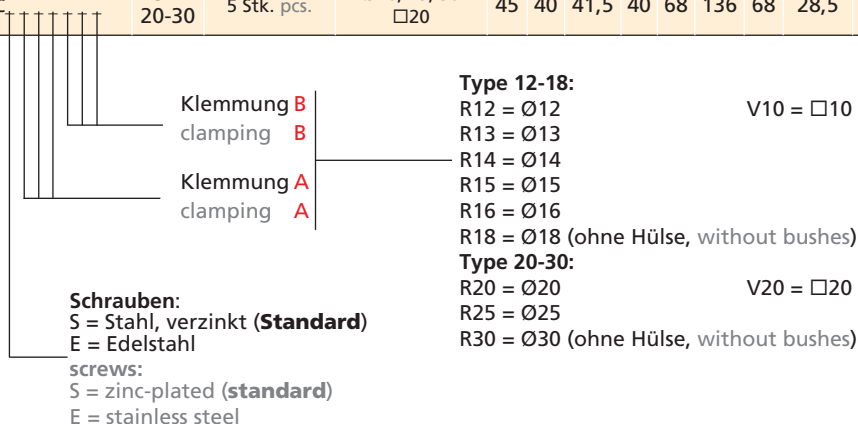
Gelenkklemmstück GP-KU (ohne Verzahnung)
Joint clamp GP-KU (without tothing)
GPZ-KU (mit Verzahnung)
GPZ-KU (with tothing)



GP – ohne Verzahnung, 180° stufenlos verstellbar
 GP – without tothing, 180° infinitely
 GPZ – mit Verzahnung, 180° Schwenkbereich, 15° rastbar
 GPZ – with tothing, rotation of 180°, 15° intervals

[mm]

Code No.	Type	Verpackungs- einheit packaging	Klemmung clamping		C	D	E	F	H	L	M	P	R	S	T	Gewicht weight m [g]
			A	B												
K80018CC_	GP 12-18	10 Stk. pcs.	Ø12, 13, 14, 15, 16, 18, □10		30	25	26,5	30	45	90	45	21	34	M6x18	M6x18	66
K80518CC_	GPZ 12-18	10 Stk. pcs.	Ø12, 13, 14, 15, 16, 18, □10		30	25	26,5	30	45	90	45	21	34	M6x18	M6x18	66
K80030BC_	GP 20-30	5 Stk. pcs.	Ø20, 25, 30 □20		45	40	41,5	40	68	136	68	28,5	52,5	M8x25	M8x25	194
K80530BC_	GPZ 20-30	5 Stk. pcs.	Ø20, 25, 30 □20		45	40	41,5	40	68	136	68	28,5	52,5	M8x25	M8x25	194



Lieferumfang:
 Die Bestellnummer beinhaltet eine Verpackungseinheit. Das Klemmelement wird in Baugruppen geliefert.
 Type 12-18 10 Stück im Polybeutel
 Type 20-30 5 Stück im Polybeutel

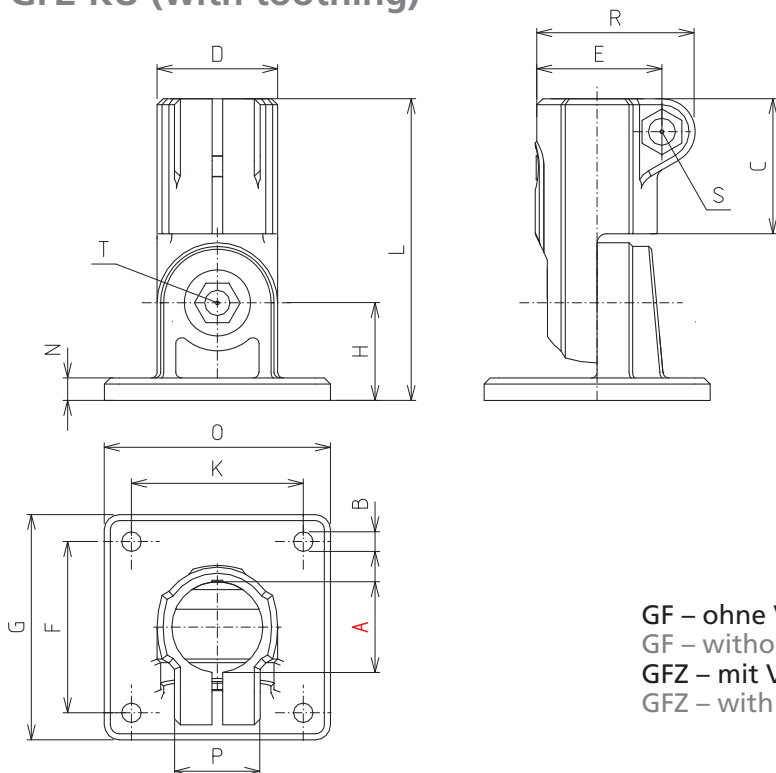
Delivery set:
 The code number contains one packaging unit. The joint clamp is delivered in separate parts with a central fixing screw.
 Type 12-18 10 pieces in PET bags
 Type 20-30 5 pieces in PET bags

Gelenkklemmstück GF-KU (ohne Verzahnung)

Joint clamp GF-KU (without tothing)

GFZ-KU (mit Verzahnung)

GFZ-KU (with tothing)



GF – ohne Verzahnung, 180° stufenlos verstellbar

GF – without tothing, 180° infinitely

GFZ – mit Verzahnung, 180° Schwenkbereich, 15° rastbar

GFZ – with tothing, rotation of 180°, 15° intervals

[mm]

Code No.	Type	Verpackungseinheit packaging	Klemmung clamping A	B	C	D	E	F	G	H	K*	L	N	O	P	R	S	T	Gewicht weight m [g]
K80218CC_---	GF 12-18	10 Stk. pcs.	Ø12, 13, 14, 15, 16, 18, □10	5,3	30	25	26,5	40	50	20	0	65	5	35	21	34	M6x18	M6x18	55
K80718CC_---	GFZ 12-18	10 Stk. pcs.	Ø12, 13, 14, 15, 16, 18, □10	5,3	30	25	26,5	40	50	20	0	65	5	35	21	34	M6x18	M6x18	55
K80230BC_---	GF 20-30	5 Stk. pcs.	Ø20, 25, 30 □20	6,5	45	40	41,5	60	75	32,5	60	100,5	7,5	75	28,5	52,5	M8x25	M8x25	184
K80730BC	GFZ 20-30	5 Stk. pcs.	Ø20, 25, 30 □20	6,5	45	40	41,5	60	75	32,5	60	100,5	7,5	75	28,5	52,5	M8x25	M8x25	185

Klemmung A
clamping A

Schrauben:
S = Stahl, verzinkt (Standard)
E = Edelstahl
screws:
S = zinc-plated (standard)
E = stainless steel

Type 12-18:

R12 = Ø12
R13 = Ø13
R14 = Ø14
R15 = Ø15
R16 = Ø16
R18 = Ø18 (ohne Hülse, without bushes)

V10 = □10

*bei Type 12-18 nur 2 Bohrungen (mittig) vorhanden

*for type 12-18, only 2 bores (centred) available

Type 20-30:

R20 = Ø20
R25 = Ø25

V20 = □20

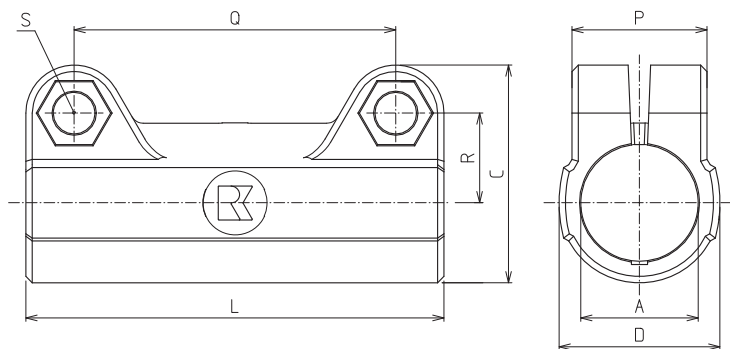
Lieferumfang:

Die Bestellnummer beinhaltet eine Verpackungseinheit. Das Klemmelement wird in Baugruppen geliefert.
Type 12-18 10 Stück im Polybeutel
Type 20-30 5 Stück im Polybeutel

Delivery set:

The code number contains one packaging unit. The joint clamp is delivered in separate parts with a central fixing screw.
Type 12-18 10 pieces in PET bags
Type 20-30 5 pieces in PET bags

Muffenklemmstück M-KU Sleeve clamp M-KU



[mm]

Code No.	Type	Verpackungs- einheit packaging	Klemmung clamping		C	D	L	P	Q	R	S	Gewicht weight m [g]
			A	B								
K40018CC_	12-18	10 Stk. pcs.	Ø12, 13, 14, 15, 16, 18, □10		34	25	65	21	50	14	M6x18	28
K40030BC	20-30	5 Stk. pcs.	Ø20, 25, 30 □20		52,5	40	95	28,5	73	22,8	M8x25	87

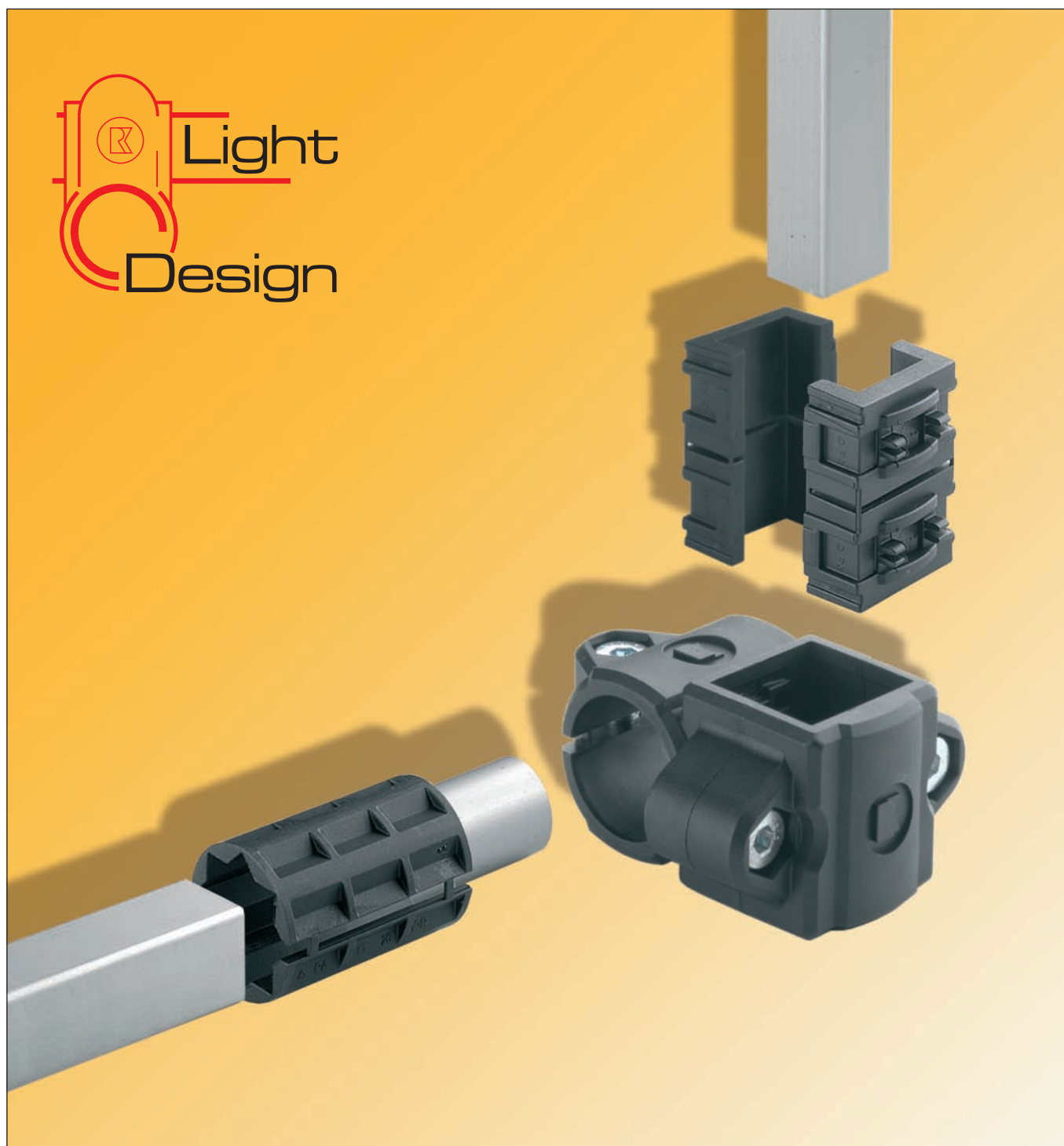
<p>Klemmung B clamping B</p> <p>Klemmung A clamping A</p> <p>Schrauben: S = Stahl, verzinkt (Standard) E = Edelstahl screws: S = zinc-plated (standard) E = stainless steel</p>	<p>Type 12-18: R12 = Ø12 R13 = Ø13 R14 = Ø14 R15 = Ø15 R16 = Ø16 R18 = Ø18 (ohne Hülse, without bushes)</p> <p>Type 20-30: R20 = Ø20 R25 = Ø25 R30 = Ø30 (ohne Hülse, without bushes)</p> <p>V10 = □10 V20 = □20</p>
---	--

Lieferumfang:
Die Bestellnummer beinhaltet
eine Verpackungseinheit.

Delivery set:
The code number contains one
packaging unit.

Hinweis:
Reduzierhülsen nicht vormontiert

advice:
The reducing bushes are not mounted
in the clamping element



- Eine Veränderung des Rohrdurchmessers ist durch einfaches Wechseln der Reduzierhülsen möglich.
- Bei den Kunststoffelementen können die Hülsen bereits mit der Bestellnummer ausgewählt werden und sind im Lieferumfang enthalten.

Material: verstärktes Polyamid

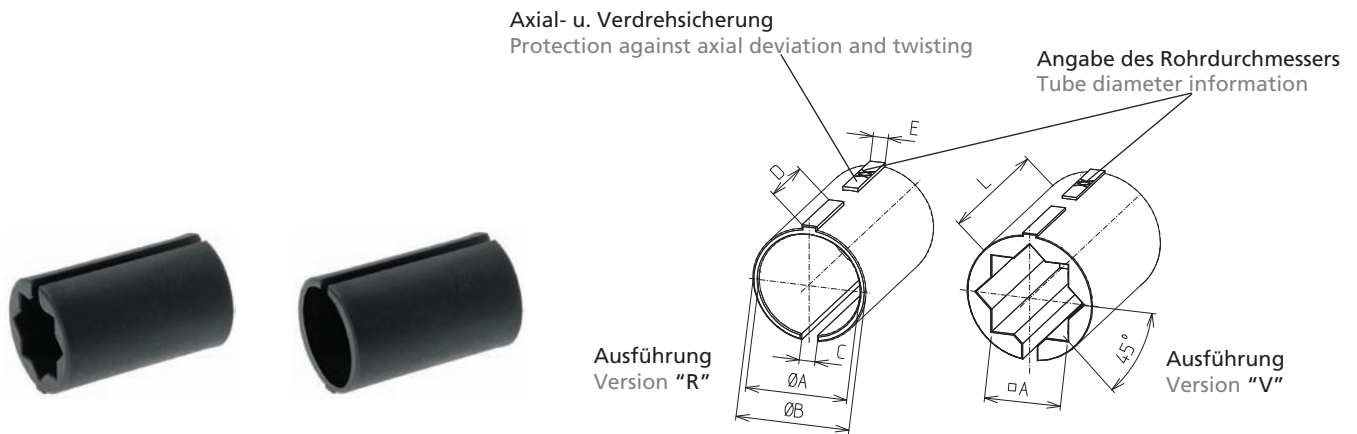
Lieferumfang:
Die Bestellnummer beinhaltet eine Verpackungseinheit.

- It is possible to modify the tube diameter by a simple exchange of the reducing bush.
- The reducing bushes can be selected when ordering the plastic elements. It is therefore not necessary to order them separately.

Material: reinforced polyamide

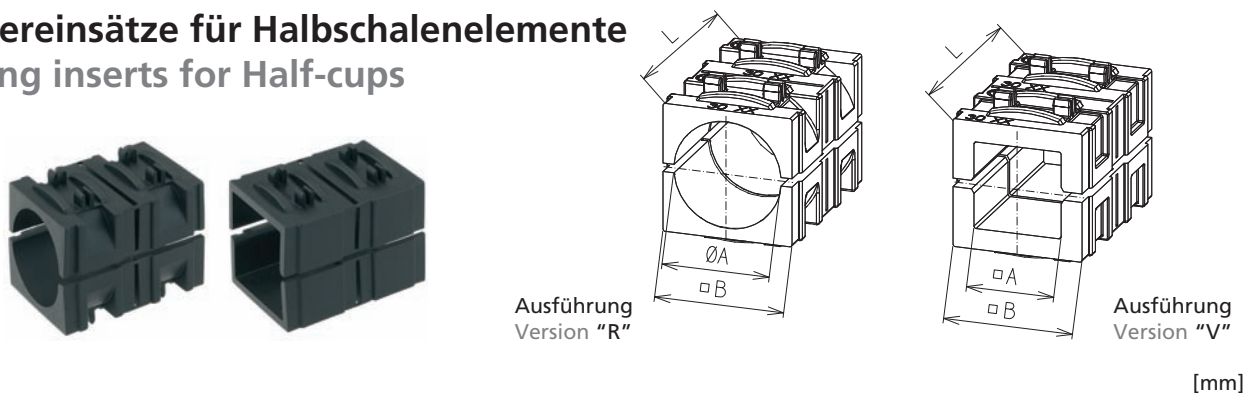
Delivery set:
The code number contains one packaging unit.

Reduzierhülsen für geschlossene Elemente Reducing bushes for closed elements



Code No.	Type	Ausführung version	Verpackungseinheit packaging	A+0,1	B	C	D	E	L
96200CC	12-18	R12	10 Stk. pcs.	12,25	18	2,5	11,9	2,4	30
96209CC	12-18	R13	10 Stk. pcs.	13,25	18	2,5	11,9	2,4	30
96201CC	12-18	R14	10 Stk. pcs.	14,25	18	2,5	11,9	2,4	30
96202CC	12-18	R15	10 Stk. pcs.	15,25	18	2,5	11,9	2,4	30
96203CC	12-18	R16	10 Stk. pcs.	16,25	18	2,5	11,9	2,4	30
96205CC	12-18	V10	10 Stk. pcs.	10,25	18	2,5	11,9	2,4	30
96204BC	20-30	R20	5 Stk. pcs.	20,25	30	3,5	18,9	3,4	45
96206BC	20-30	R25	5 Stk. pcs.	25,25	30	3,5	18,9	3,4	45
96208BC	20-30	V20	5 Stk. pcs.	20,25	30	3,5	18,9	3,4	45

Reduziereinsätze für Halbschalenelemente Reducing inserts for Half-cups



Code No.	Type	Ausführung Version	Verpackungseinheit (wie Abbildung) packaging (as shown in the illustration)	A	B	L
963000BC	20-30	R20	5 Stk. pcs.	20,25	30,3	45
963002BC	20-30	R25	5 Stk. pcs.	25,25	30,3	45
963004BC	20-30	R30	5 Stk. pcs.	30,25	30,3	45
963001BC	20-30	V20	5 Stk. pcs.	20,50	30,3	45
963003BC	20-30	V25	5 Stk. pcs.	25,50	30,3	45

Klemmhebel Clamping lever

Durch die aufgeführten Klemmhebel können die Kunststoffelemente nachgerüstet werden. Dies erfolgt durch einfachen Austausch der Zylinderschrauben.

Durch Anheben des Griffes wird die Kerbverzahnung frei und der Klemmhebel kann in die günstigste Spannposition geschwenkt werden. Beim "Loslassen" rastet der Griff selbsttätig wieder ein.

Material:

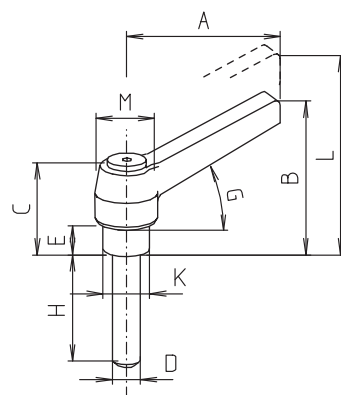
- Griff aus PA, schwarz
- Schraubeneinsatz aus verzinktem Stahl oder Edelstahl

The clamping lever enables the re-adjustment of the clamping elements. This can be done by easy exchange of the cylinder screw.

By lifting the grip, the free movement of the serration toothing enables the clamping lever to swing into the desired position. The grip moves into its original position when released.

Material:

- Grip made of polyamide, black
- Screw made of zinc-plated or stainless steel



Edelstahl stainless steel

	Code No.	Type	A	B	C	D	E	G	H	K	L	M
Geschlossene Elemente closed elements	93024	12-18	40	35,5	30	M6	10	20°	18	10	39,5	13
	902381	20-30	65	48,5	36,5	M8	14	20°	25	13	52,5	18

Befestigungsmaterial Screws

in verzinktem Stahl
made of zinc-plated steel



Code No.	Type	Baugröße size	Beschreibung description	Verpackungseinheit packaging
4006160	12-18mm	M6x18 / DIN 7984	Zylinderschraube socket head cap screw	100 Stck. / Beutel pieces / bag
4006116	12-18mm	M6 / DIN 985	Sechskantmutter hexagonal nut	100 Stck. / Beutel pieces / bag
4006180	20-30mm	M8x16 / DIN 7984	Zylinderschraube socket head cap screw	50 Stck. / Beutel pieces / bag
4006185	20-30mm	M8x25 / DIN 7984	Zylinderschraube socket head cap screw	50 Stck. / Beutel pieces / bag
4006118	20-30mm	M8 / DIN 985	Sechskantmutter hexagonal nut	50 Stck. / Beutel pieces / bag

in Edelstahl
made of stainless steel

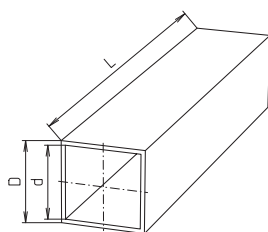
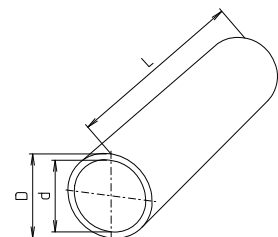


Code No.	Type	Baugröße size	Beschreibung description	Verpackungseinheit packaging
4009160	12-18mm	M6x18 / DIN 7984	Zylinderschraube socket head cap screw	100 Stck. / Beutel pieces / bag
4009116	12-18mm	M6 / DIN 985	Sechskantmutter hexagonal nut	100 Stck. / Beutel pieces / bag
4009180	20-30mm	M8x16 / DIN 7984	Zylinderschraube socket head cap screw	50 Stck. / Beutel pieces / bag
4009185	20-30mm	M8x25 / DIN 7984	Zylinderschraube socket head cap screw	50 Stck. / Beutel pieces / bag
4009118	20-30mm	M8 / DIN 985	Sechskantmutter hexagonal nut	50 Stck. / Beutel pieces / bag

Stahl-/Edelstahlrohre

Steel-/Stainless steel tubes

[mm]



Code No.	Type	D tol. verzinkt	D tol. Edelstahl	d
		D tol. zinc-plated	D tol. stainless steel	
801215_-----	Ø12x1,5	12±0,1	12±0,5	9
801415_-----	Ø14x1,5	14±0,1	14±0,5	11
801515_-----	Ø15x1,5	15±0,1	15±0,5	12
801615_-----	Ø16x1,5	16±0,1	16±0,5	13
801815_-----	Ø18x1,5	18±0,1	18±0,5	15
802020_-----	Ø20x2	20±0,15	20±0,5	16
802520_-----	Ø25x2	25±0,15	25±0,5	21
803020_-----	Ø30x2	30±0,15	30±0,5	26
812010	□20x20x1*	20±0,15	20±0,5	18

* Ausführung Edelstahl: Wandstärke 1,5
 * Version Stainless steel: wall thickness 1,5

Länge:
 Standardlängen (Edelstahl-/Stahlrohre galv. verzinkt)
 500, 1000 und 2000 mm
 Auf Wunsch jeder Zuschnitt möglich

Length:
 Standard lengths (galvanized stainless steel/steel tube)
 500, 1000 and 2000 mm
 Any other length is possible upon request

Ausführung:

1 = galv. verzinkt St 37-2
 2 = Edelstahl VA

Version:

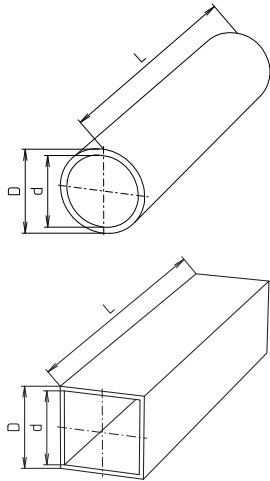
1 = galvanized St 37-2
 2 = stainless steel VA

Standardlängen:
 Stahlrohre galv. verzinkt und
 Edelstahlrohre in 500, 1000
 und 2000 mm Länge
 ab Lager lieferbar

standard lengths:
 galvanized steel and stainless
 steel tubes 500, 1000 and
 2000 mm ex warehouse

Aluminiumrohre Aluminium tubes

[mm]



Code No.	Type	D tol.	d
822030_-----	Ø 20x3	20±0,2	14
823020_-----	Ø 30x2	30±0,25	26
832015	□ 20x20x1,5	20±0,2	17

Länge:

Standardlängen (hell und schwarz elox.) 500, 1000 und 2000 mm
Auf Wunsch jeder Zuschnitt möglich

Length:

Standard lengths (clear or black anodized) 500, 1000 and 2000 mm
Any other length is possible upon request

Ausführung:

2 = hell eloxiert
3 = schwarz elox.

version:

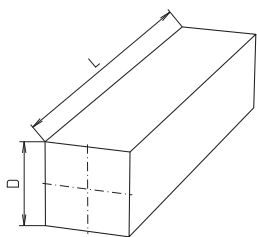
2 = natural anodized
3 = black anodized

Standardlängen:
hell und schwarz eloxiert in
500, 1000 und 2000 mm Länge
ab Lager lieferbar

standard lengths:
natural anodized and black
anodized 500, 1000 and
2000 mm ex warehouse

Aluminiumstangen Aluminium bars

[mm]



Code No.	Type	D tol.
831000	□ 10x10	10±0,2

Länge:

Standardlängen (hell und schwarz elox.) 500, 1000 und 2000 mm
Auf Wunsch jeder Zuschnitt möglich

Length:

Standard lengths (clear and black anodized) 500, 1000 and 2000 mm

Ausführung:

2 = hell eloxiert
3 = schwarz elox.

version:

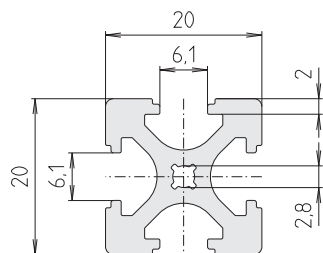
2 = natural anodized
3 = black anodized

Standardlängen:
Hell und schwarz eloxiert in
500, 1000 und 2000 mm Länge
ab Lager lieferbar

standard lengths:
natural anodized and black
anodized 500, 1000 and
2000 mm ex warehouse

Aluminiumprofile

Aluminium profiles



Code No. Profil F-20x20			Eloxal	Anod. coating
E01000BBC	Stange Bar	max. 3000 mm	hell	natural
E01000BBA	Zuschnitt Cut	max. 3000 mm	hell	natural
E01000BCC	Stange Bar	max. 3000 mm	schwarz	black
E01000BCA	Zuschnitt Cut	max. 3000 mm	schwarz	black

Länge:
Standardlängen 500, 1000 und 2000 mm
Auf Wunsch jeder Zuschnitt möglich

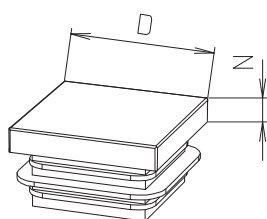
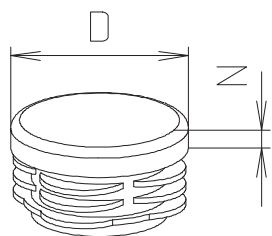
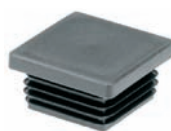
Length:
Standard lengths 500, 1000 and 2000 mm
Any other length is possible upon request.

Standardlängen:
Hell und schwarz eloxiert in
500, 1000 und 2000 mm Länge
ab Lager lieferbar

standard lengths:
natural anodized and black
anodized 500, 1000 and
2000 mm ex warehouse

Verschlussstopfen

Tube stoppers



[mm]

Code No.	Type	PE	D	N
90301C	Ø18x1,5	1 PE (10 Stück pcs.)	18	5
90302C	Ø20x2	1 PE (10 Stück pcs.)	20	5
90303C	Ø25x2	1 PE (10 Stück pcs.)	25	5
90304C	Ø30x2	1 PE (10 Stück pcs.)	30	5
90400C	□20x20x1	1 PE (10 Stück pcs.)	20	5
E0025DAE C	Profil profile F-20x20	1 PE (10 Stück pcs.)	20	2