

Rohrsystem Lineareinheit E

Tubular linear unit E

Ausführung
Version

- **Rechts- oder Linksgewinde**
- **right or lefthand thread**

Funktionsprinzip:

Eine Rotationsbewegung der Gewindespindel wird in eine lineare Ausgangsbewegung des Führungsschlittens umgewandelt.

Function:

a rotating movement of the spindle is converted into a linear movement of the guide element.

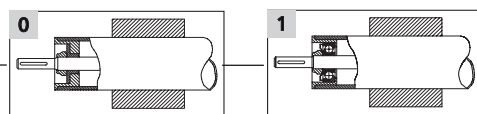


Standardlängen
(Rechtsgewinde, 1 Zapfen) ab Lager lieferbar
Standard length (righthand thread, 1 pin)
delivery ex-stock

- E 30: 500 mm**
- E 40-50: 500/1000 mm**
- E 60: 500/1000 mm** (mit Kugellagerung / with ball bearing)

Führungsschlitten wahlweise – dieser muss separat bestellt werden. Siehe Seite 38-45
guide element as an option – has to be ordered separately. see page 38-45

Code No.	Type	Spindel spindle	Grundlänge* basic length*	B	D 1	D 2	J
Rohrsystem Lineareinheit E Tubular linear unit E							
70_181_1	18	Tr 10x2	155	18	6	–	24
70_183_1	18	Tr 10x2	155	18	6	6	24
70_301_	30	Tr 14x3	200	30	8	–	38
70_303_	30	Tr 14x3	200	30	8	8	38
70_401_	40	Tr 20x4	230	40	12	–	60
70_403_	40	Tr 20x4	230	40	12	12	60
70_501_	50	Tr 20x4	235	50	12	–	63
70_503_	50	Tr 20x4	235	50	12	12	63
70_601_1	60	Tr 24x5	280	60	14	–	78
70_603_1	60	Tr 24x5	280	60	14	14	78
70_801_1	80	Tr 32x6	360	80	20	–	100
70_803_1	80	Tr 32x6	360	80	20	20	100

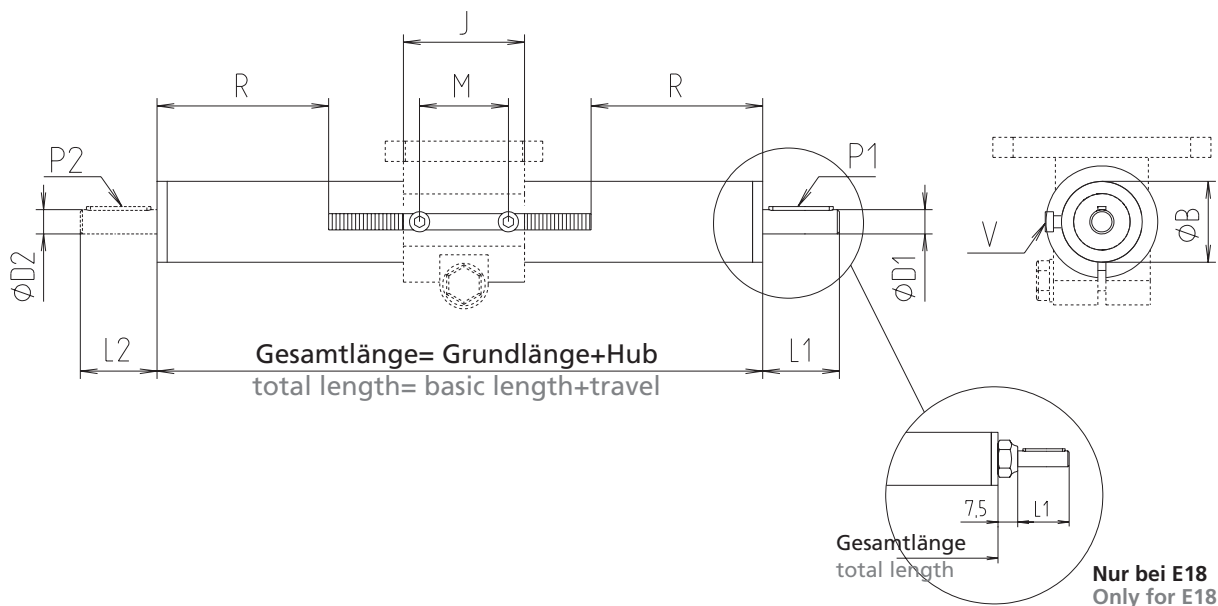


0 Spindel m. Gleitlager spindle w. slide bearing
1 Spindel m. Kugellager spindle w. ball bearing

- 1 = Rechtsgewinde righthand thread
- 2 = Linksgewinde lefthand thread

* Die Grundlänge entspricht der Einheitenlänge ohne Hub
* The basic length is the length of the unit without travel

**beinhaltet nicht den Führungsschlitten
**guide element not included



[mm]

L 1	L 2	M	P 1	P 2	R***	V	max Hub max. travel	Masse [kg] weight	
								Grundlänge** basic length**	pro 100 mm Hub per 100 mm travel
17	–	18	2x2x12	–	55	M 3x5	350	0,225	0,097
17	17	18	2x2x12	2x2x12	55	M 3x5	330	0,229	0,097
26	–	28	2x2x20	–	80	M 4x8	1250	0,717	0,205
26	26	28	2x2x20	2x2x20	80	M 4x8	1220	0,727	0,205
38	–	44	4x4x32	–	85	M 6x12	2700	1,707	0,540
38	38	44	4x4x32	4x4x32	85	M 6x12	2660	1,742	0,540
38	–	44	4x4x32	–	85	M 6x10	2700	2,672	0,640
38	38	44	4x4x32	4x4x32	85	M 6x10	2660	2,707	0,640
38	–	50	5x5x32	–	100	M 8x12	2650	4,786	0,950
38	38	50	5x5x32	5x5x32	100	M 8x12	2610	4,832	0,950
31,5	–	70	6x6x22	–	130	M8x25	2600	10,00	1,940
31,5	31,5	70	6x6x22	6x6x22	130	M8x25	2565	10,10	1,940

Bestellbeispiel

 E40, Rechtsgewinde,
Spindel mit Kugellagerung,
2 Antriebszapfen, Hub 500 mm

Code No. + Länge (Grundlänge+Hub)

701 403 1 0730

701 403 1 0730

Order example

 E40, righthand thread,
spindle with ball bearing,
2 drive pins, travel 500 mm

Code n° + length (basic length+travel)

701 403 1 0730

701 403 1 0730

***** Abweichung bei kleineren Längen**

*** modification for smaller length

Type	Gesamtlänge total length	R
E 18	< 300 mm	25
E 30	< 500 mm	40
E 40	< 500 mm	60
E 50	< 500 mm	65
E 60	< 500 mm	80

