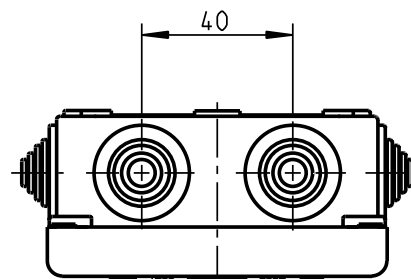
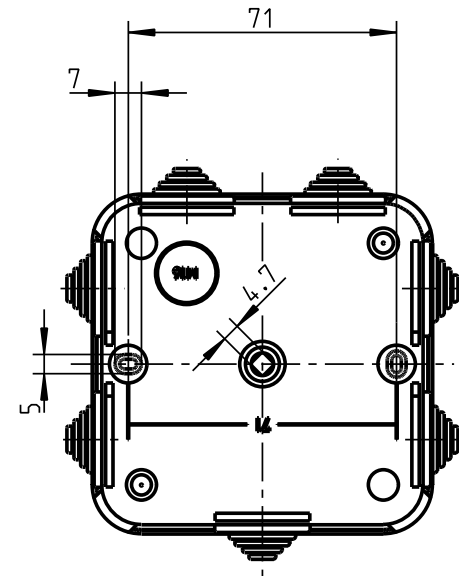
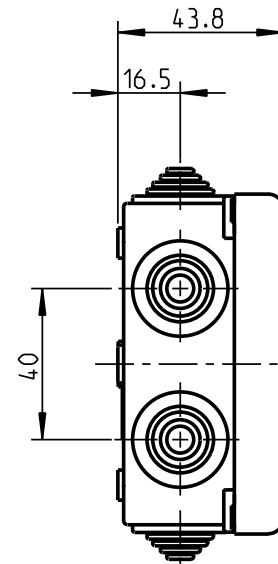
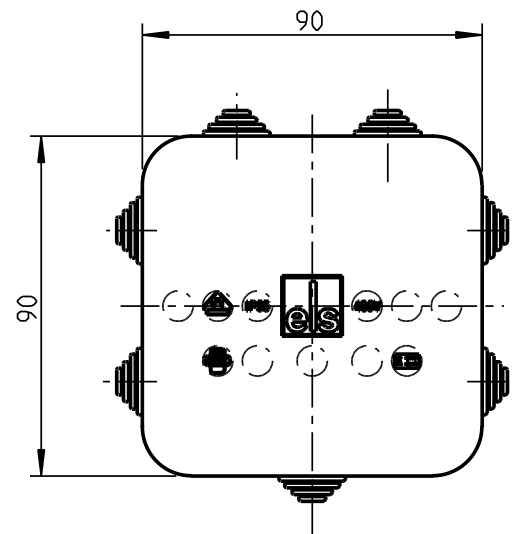
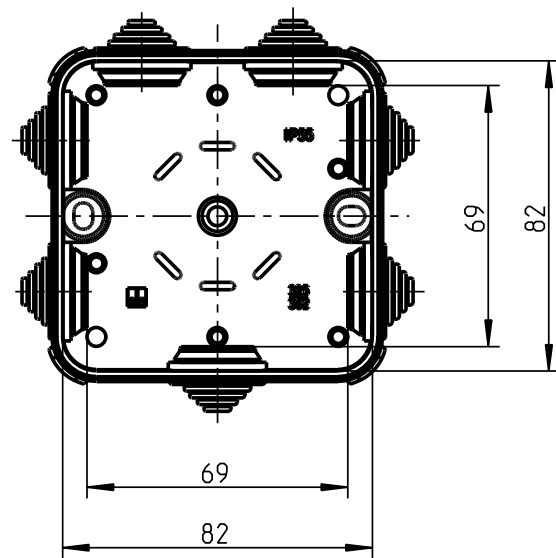


Innenansicht



Weitergabe sowie Vervielfaeltigung dieser Unterlage, Verwertung und Mitteilung ihres Inhalts nicht gestattet, soweit nicht ausdruuecklich zugestanden. Zuwiderhandlungen verpflichten zu Schadenersatz. Alle Rechte fuer den Fall der Patenterteilung oder Gebrauchsmuster-eintragung vorbehalten.

Schutzvermerk nach DIN 34 beachten!	(Verwendungsbereich)		(Zul. Abw.)	(Oberflaeche)	Masstab <b>1:2</b>	(Volumen in cm <sup>3</sup> )
					(Werkstoff, Halbzeug)	
		Datum	Name	(Benennung)		
		Bearb. 30.01.08	EHe	<b>HP 90</b>		
		Gepr.		<b>Massblatt</b>		
		Vers.				
		Status				
		<b>spelsberg</b>		(Zeichnungsnummer)		Blatt 1
				<b>M-325-990-01</b>		Bl.
Zust.	Aenderung	Datum	Name	(Urspr.) j	(Ersatz fuer:) M-HP Zeichn.v.06.06.94 (ME10)	