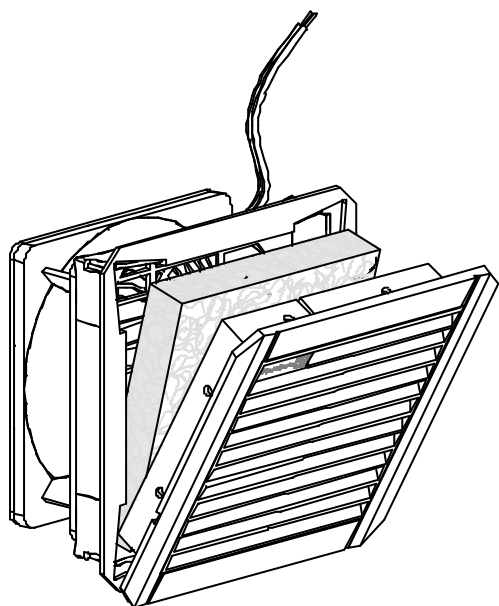
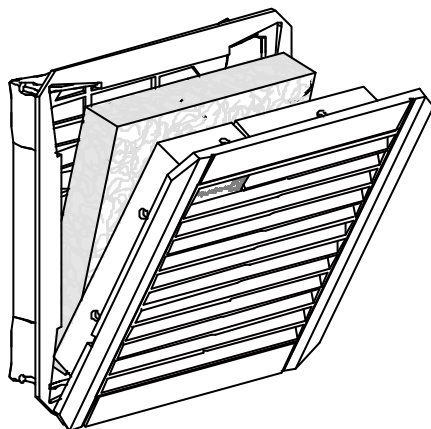


**Montage- und Betriebsanleitung**  
**Installation- and operating instructions**  
**Notice de montage et d'utilisation**  
**Montage- en gebruikshandleiding**  
**Installations och bruksanvisning**  
**Istruzioni di montaggio e per l'uso**  
**Instrucciones de montaje y para uso**

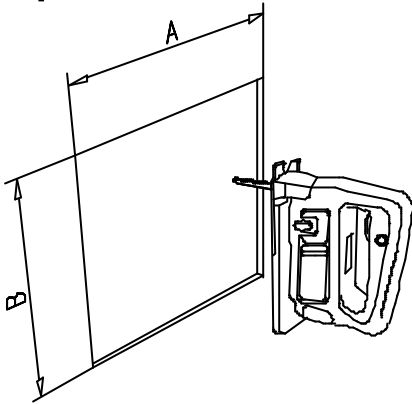


**PF**

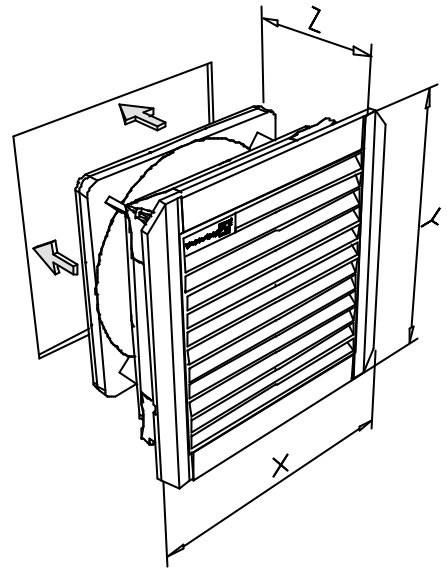






**PFA**

1

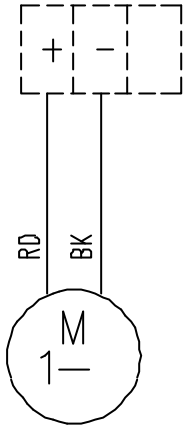


2

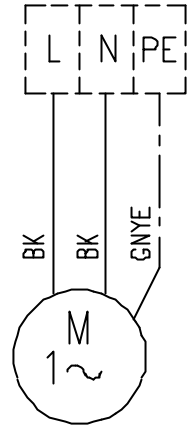


	A+1	B+1	X	Y	Z		 Kg	
					-	~	-	~
PF 1000	92(3 <sup>5</sup> / <sub>8</sub> )	92(3 <sup>5</sup> / <sub>8</sub> )	105(4 <sup>1</sup> / <sub>8</sub> )	105(4 <sup>1</sup> / <sub>8</sub> )	48(1 <sup>57</sup> / <sub>64</sub> )	56(2 <sup>13</sup> / <sub>64</sub> )	0,45	0,60
PF 2000	125(4 <sup>39</sup> / <sub>64</sub> )	125(4 <sup>39</sup> / <sub>64</sub> )	150(5 <sup>7</sup> / <sub>8</sub> )	150(5 <sup>7</sup> / <sub>8</sub> )	67(2 <sup>41</sup> / <sub>64</sub> )	73(2 <sup>7</sup> / <sub>8</sub> )	0,39	0,74
PF 2500	223(8 <sup>25</sup> / <sub>32</sub> )	223(8 <sup>25</sup> / <sub>32</sub> )	250(9 <sup>27</sup> / <sub>32</sub> )	250(9 <sup>27</sup> / <sub>32</sub> )	117(4 <sup>39</sup> / <sub>64</sub> )	117(4 <sup>39</sup> / <sub>64</sub> )	1,50	1,75
PF 3000	223(8 <sup>25</sup> / <sub>32</sub> )	223(8 <sup>25</sup> / <sub>32</sub> )	250(9 <sup>27</sup> / <sub>32</sub> )	250(9 <sup>27</sup> / <sub>32</sub> )	127(5)	127(5)	1,50	1,75
PF 4000	223(8 <sup>25</sup> / <sub>32</sub> )	223(8 <sup>25</sup> / <sub>32</sub> )	250(9 <sup>27</sup> / <sub>32</sub> )	250(9 <sup>27</sup> / <sub>32</sub> )	-	133(5 <sup>15</sup> / <sub>64</sub> )	-	3,0
PF 5000	291(11 <sup>29</sup> / <sub>64</sub> )	291(11 <sup>29</sup> / <sub>64</sub> )	325(12 <sup>51</sup> / <sub>64</sub> )	325(12 <sup>51</sup> / <sub>64</sub> )	-	163(6 <sup>27</sup> / <sub>64</sub> )	-	3,0
PF 6000	291(11 <sup>29</sup> / <sub>64</sub> )	291(11 <sup>29</sup> / <sub>64</sub> )	325(12 <sup>51</sup> / <sub>64</sub> )	325(12 <sup>51</sup> / <sub>64</sub> )	-	164(6 <sup>29</sup> / <sub>64</sub> )	-	3,0
	A+1	B+1	X	Y	Z		 Kg	
PFA 1000	92(3 <sup>5</sup> / <sub>8</sub> )	92(3 <sup>5</sup> / <sub>8</sub> )	105(4 <sup>1</sup> / <sub>8</sub> )	105(4 <sup>1</sup> / <sub>8</sub> )	14(3 <sup>5</sup> / <sub>64</sub> )		0,05	
PFA 2000	125(4 <sup>39</sup> / <sub>64</sub> )	125(4 <sup>39</sup> / <sub>64</sub> )	150(5 <sup>7</sup> / <sub>8</sub> )	150(5 <sup>7</sup> / <sub>8</sub> )	28(1 <sup>7</sup> / <sub>64</sub> )		0,13	
PFA 3000	223(8 <sup>25</sup> / <sub>32</sub> )	223(8 <sup>25</sup> / <sub>32</sub> )	250(9 <sup>27</sup> / <sub>32</sub> )	250(9 <sup>27</sup> / <sub>32</sub> )	36(1 <sup>27</sup> / <sub>64</sub> )		0,49	
PFA 6000	291(11 <sup>29</sup> / <sub>64</sub> )	291(11 <sup>29</sup> / <sub>64</sub> )	325(12 <sup>51</sup> / <sub>64</sub> )	325(12 <sup>51</sup> / <sub>64</sub> )	36(1 <sup>27</sup> / <sub>64</sub> )		0,77	

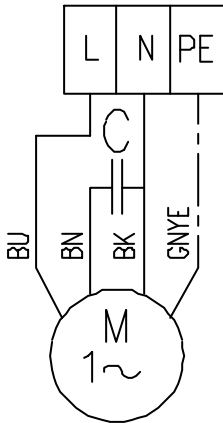
DC-12/24/48 V



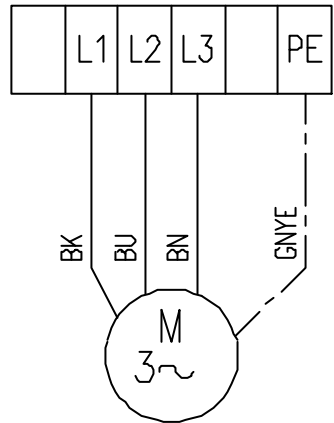
AC-230/115 V



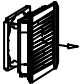
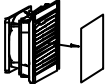
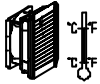


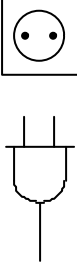
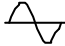

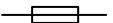
AC-230/115 V



AC-400 V

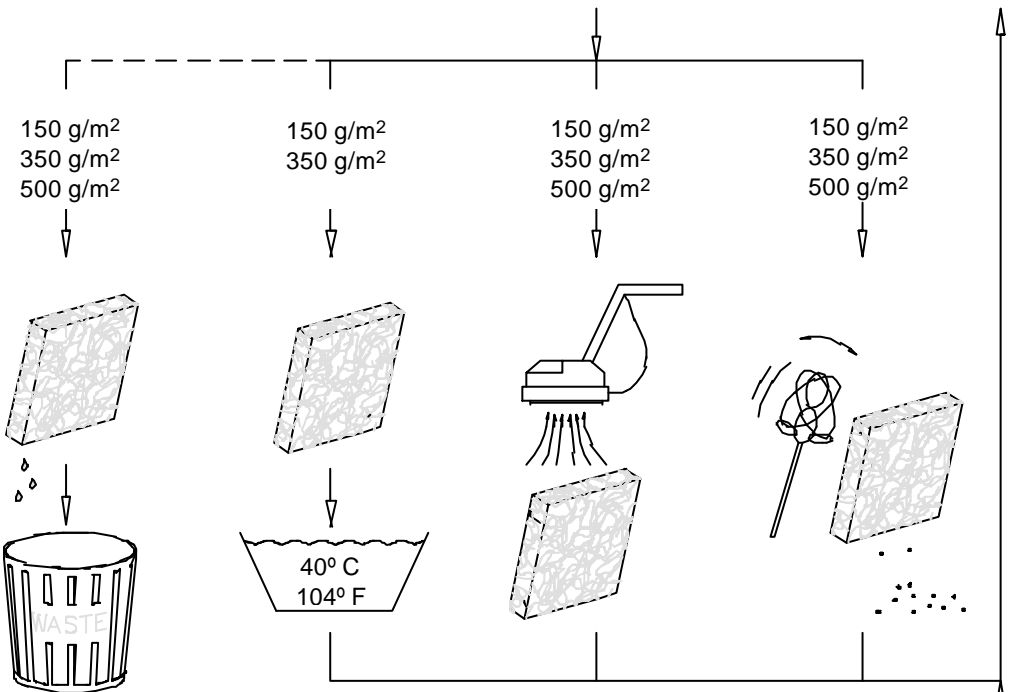
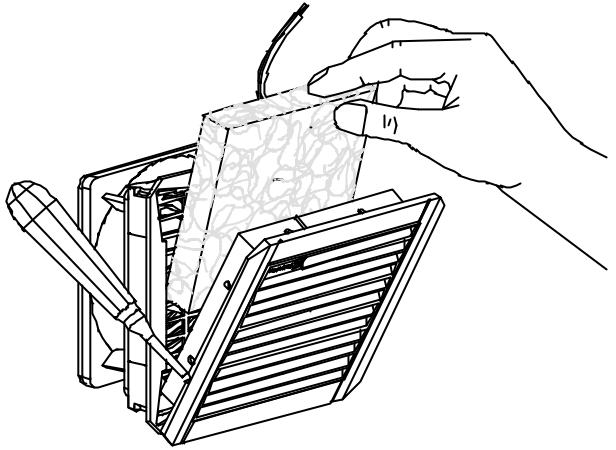




AC-115 V		PF 1000	PF 2000	PF 2500	PF 3000	PF 4000	PF 5000	PF 6000	
	m³/h	24	56	131	249	293	461	625	
	Pa	29	69	57	89	194	205	225	
	°C..°C °F..°F	-10..+60 +14..+140	-10..+50 +14..+122	-10..+50 +14..+122	-10..+50 +14..+122	-10..+50 +14..+122	-10..+50 +14..+122	-10..+50 +14..+122	
	dB(A)	39	49	55	55	65	69	71	
 standard	g/m²	150	350	350	350	350	350	350	
	U	V	115/1/N~	115/1/N~	115/1/N~	115/1/N~	115/1/N~	115/1/N~	
		Hz	50/60	50/60	50/60	50/60	50/60	50/60	
	P	W	11/11	20/20	20/20	46/47	63/76	63/76	122/173
	I	A	0,15/0,15	0,25/0,25	0,25/0,25	0,5/0,5	0,6/0,7	0,6/0,7	1,2/1,6
			IP 43	IP 54	IP 54	IP 54	IP 54	IP 54	IP 54
		A	6	6	6	6	6	6	6



Wartung  
Maintenance  
Entretien  
Onderhoud  
Underhåll  
Manutenzione  
Mantenimiento



Erneuern bei Öl oder Fett  
replace when oily or greasy  
renouveler au huile ou gras  
Vernieuwen door middel van olie of vet  
Bytes vid oljig och fet miljö  
rinnovare sotto grasso ed olio  
renovar encaso de araso i aceite

# EG-Konformitätserklärung im Sinne der EG-Richtlinie

• **Maschinen 89/392/EWG, 91/368/EWG, 93/44/EWG, 93/68/EWG**

• **Elektromagnetische Verträglichkeit 89/366/EWG, 91/263/EWG, 92/31/EWG, 93/68/EWG, 93/97/EWG**

<sup>2)</sup>• **Niederspannung 73/23/EWG, 93/68/EWG**

Fabrikat: **Filterlüfter**

Typbezeichnung	PF 1000:	12V DC, 24V DC, 48V DC, 115V AC <sup>2)</sup> , 230V AC <sup>2)</sup>
	PF 2000:	12V DC, 24V DC, 48V DC, 115V AC <sup>2)</sup> , 230V AC <sup>2)</sup>
	PF 2500:	24V DC, 115V AC <sup>2)</sup> , 230V AC <sup>2)</sup>
	PF 3000:	12V DC, 12V DC <sup>1)</sup> , 24V DC, 24V DC <sup>1)</sup> , 48V DC, 48V DC <sup>1)</sup> , 115V AC <sup>2)</sup> , 115V AC <sup>1)</sup> <sup>2)</sup> , 230V AC <sup>2)</sup> , 230V AC <sup>1)</sup> <sup>2)</sup> , 240V AC <sup>2)</sup>
	PF 4000:	115V AC <sup>2)</sup> , 115V AC <sup>1)</sup> <sup>2)</sup> , 230V AC <sup>2)</sup> , 230V AC <sup>1)</sup> <sup>2)</sup>
	PF 5000:	115V AC <sup>2)</sup> , 230V AC <sup>2)</sup>
	PF 6000:	115V AC <sup>2)</sup> , 230V AC <sup>2)</sup> , 400V AC <sup>2)</sup>
	PF 2000-UL bis PF 6000-UL:	115V AC <sup>2)</sup> , 230V AC <sup>2)</sup>

<sup>1)</sup>: GL-Ausführung

wurde entwickelt, konstruiert und gefertigt in Übereinstimmung mit den o. g. EG-Richtlinien, in alleiniger Verantwortung von

**Firma**  
**Otto Pfannenberg Elektro-Spezialgerätebau GmbH**  
**Werner-Witt-Str. 1**  
**D-21035 Hamburg**

Folgende harmonisierte Normen wurden angewandt:

DIN EN 292, Sicherheit von Maschinen, Geräten und Anlagen  
DIN EN 60204-1, elektrische Ausrüstung für Industriemaschinen  
DIN EN 294, Sicherheit von Maschinen  
EN 55014, Funkstörung von Elektrogeräten  
EN 50081-2, Elektromagnetische Verträglichkeit  
EN 50082-2, Elektromagnetische Verträglichkeit  
IEC 335 (VDE 700)

Folgende nationale Normen, Richtlinien und Spezifikationen wurden angewandt:

DIN 31001, Schutzeinrichtungen  
DIN 45635, Geräuschmessung, Teil1007

Eine Technische Dokumentation ist beim Hersteller vorhanden, die Montage-/Betriebsanleitung liegt dem Gerät bei.

Hamburg, April 1997

Stangenberg

Geschäftsführer  
(betriebliche Stellung des Unterzeichners)