

10564

a indossare un respiratore finché non si sono eliminati tutti i contaminanti da indumenti, ecc.

Avvertenza: Lasciare immediatamente l'area di lavoro e sostituire il respiratore e/o il filtro nei seguenti casi:

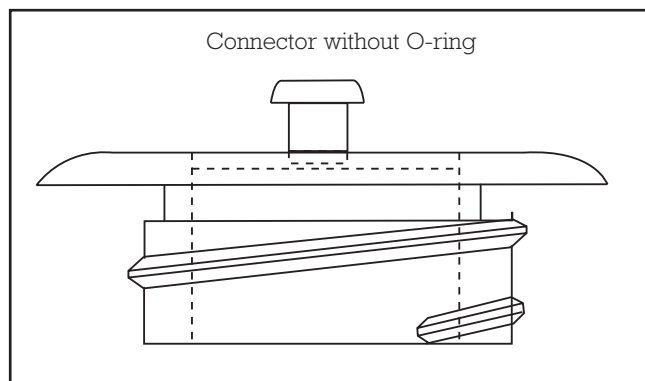
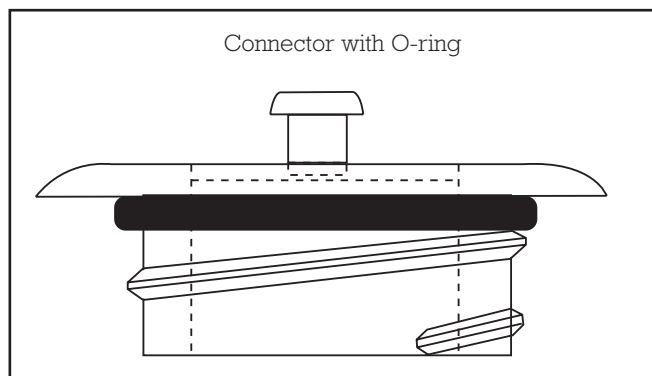
- La respirazione diventa difficile
- Si accusano capogiri o altri disturbi
- Si sentono irritazioni, odori o sapori di contaminanti nell'area di lavoro
- Il respiratore/filtro si è danneggiato

Conservazione

I filtri devono essere conservati in un ambiente fresco e asciutto, al riparo da luce solare diretta e contaminazioni.

Modello filtro	Impiego		Codice colore	Codice RS
A1	Vapori organici con punto di ebollizione superiore a 65°C	10 x OEL or 1000ppm*	Marrone (B)	228-7940
A2	Vapori organici con punto di ebollizione superiore a 65°C	10 x OEL or 5000ppm*	Marrone (B)	228-7962
B1	Vapori e gas inorganici	10 x OEL or 1000ppm*	Grigio (G)	228-7899
E1	Anidride solforosa ed gas e vapori acidi	10 x OEL or 1000ppm*	Giallo (Y)	228-7906
K1	Ammoniaca e derivati di ammoniaca organici	10 x OEL or 1000ppm*	Verde(V)	228-7912
ABEK1	Filtro integrato	10 x OEL or 1000ppm*	B/G/Y/Gr	228-7928
P2	Particellare e polvere	12 x OEL	Bianco	228-7883
P3	Filtro ad alta efficienza per polvere particellare	50 x OEL	Bianco	228-7956
P2(SL)	Pre-filtro per particelle, polveri e nebbie acquose	12 x OEL	Bianco	228-7984

*vale il valore più basso



O-ring	No	Yes
Chapman Smith Sussex 2	X	
CK European	X	
Comasec Blue 1		X
Comasec sanair	X	
JSP Olympus	X	
Kermira Safety Silner	X	
James North 7700	X	
James North 1600	X	
Parmalee		X
RS Silicone half mask	X	

The information provided in RS instruction leaflet is believed to be accurate and reliable; however, RS Components assumes no responsibility for inaccuracies or omissions, or for the use of this information, and all use of such information shall be entirely at the user's own risk. No responsibility is assumed by RS Components for any infringements of patents or other rights of third parties which may result from its use. Specifications shown in RS Components instruction leaflets are subject to change without notice.



Instruction Leaflet

Respirator Twin Filters

**RS stock no. 228-7883, 228-7899, 228-7906, 228-7912
228-7928, 228-7934, 228-7940
228-7956, 228-7984, 228-7962**

English

Instructions for use

The filters have a unique Patented universal connector, making them suitable for fitment to the range of half masks. The universal connector is either utilised with or without the additional centralising O-ring. In the table below, it is indicated whether the centralising O-ring should be fitted or not. Fitment is as per the diagram.

Please ensure that the correct filter has been selected. It is imperative that the correct filter assembly has been chosen for the relevant mask. Fitting the twin filter cartridge as a single filter on a single filter mask will result in an inadequate protection to an EN standard.

Application

A full range of respiratory is available complying with EN 141 and EN 143. The relevant usage types and international colour code is shown on the table below. The filters are identified by both EN type number and the colour coded labels.

Controls prior to use

Prior to use a competent person should ensure that the correct filter has been selected for the hazard to be encountered. If doubt exists, reference should be made to your occupational hygienist or distributor. The user should also ensure that when selecting or fitting a new filter, that the filter packaging is complete and that the filter is within the shelf life as stated on the filter.

Fitting

Remove current filter by unscrewing the filter from the connector inside the mask. To fit new filter unscrew the connector on the new filter. With reference to the table in these instructions, the connector should be selected either with or without the additional O-ring. The connector should be positioned in the filter hole in the mask and the filter connected via the screw threads. Screw hand tight. DO NOT overtighten as this may distort the mask.

If prefilters are to be used, then the prefilter cover and pad should be obtained and the filter pad inserted into the cover, and the cover replaced on the front of the carbon filter.

In the case of the P2 dust filter, the pad may be replaced by removal of the filter cover from the backing plate and replacement of the filter pad as described above. Dispose of the used prefilter in a hygienic and safe manner.

Filter usage

To ensure top performance, it is important to change the filter cartridge frequently. The life of the filter cartridge should be established by a competent person who is fully aware of the conditions in which the respirator is used. As a minimum the filter cartridge must be changed if either the resistance to breathing increases or the smell of the hazard is sensed by the wearer.

The Prefilter pad should be changed more frequently than the filter cartridge. In many cases, once a shift is desirable to increase the life of the filter cartridge.

It is advisable to continue wearing a respirator when leaving the contaminated working area until all excess contaminates is removed from clothing etc...

Warning: Immediately leave the working area and replace the respirator and/or filter if:

- Breathing becomes difficult
- Dizziness or other distress occurs
- You sense irritation, smell or taste of contaminates in a working area
- The respirator/filter becomes damaged

Storage

Filters should be stored in a dry cool environment away from direct sunlight and contamination.

Filter type	For use against		Colour code	RS stock No.
A1	Organic vapours with boiling point higher than 65°C	10 x OEL or 1000ppm*	Brown (B)	228-7940
A2	Organic vapours with boiling point higher than 65°C	10 x OEL or 5000ppm*	Brown (B)	228-7962
B1	Inorganic gases and vapours	10 x OEL or 1000ppm*	Grey (G)	228-7899
E1	Sulphur dioxide and other acidic gases and vapours	10 x OEL or 1000ppm*	Yellow (Y)	228-7906
K1	Ammonia and other organic ammonia derivatives	10 x OEL or 1000ppm*	Green (G)	228-7912
ABEK	Combination filter	10 x OEL or 1000ppm*	B/G/Y/Gr	228-7928
P2	Particulates and dusts	12 x OEL	White	228-7883
P3	Particulates and dusts	50 x OEL	White	228-7956
P2(SL)	Particulates, dusts and water based mists pre-filter	12 x OEL	White	228-7984

*whichever is the lower

Deutsch

Gebrauchsanleitung

Die Filterkartuschen haben einen einmaligen, patentierten Universalanschluß zum Einsatz in den nachstehend aufgelisteten Halbmasken. Der Universalanschluß wird, je nach Maske, mit oder ohne O-Ring verwendet. Ob ein O-Ring erforderlich ist oder nicht, ist der Tabelle zu entnehmen. Der Einbau erfolgt wie in den Abbildungen gezeigt. Darauf achten, daß die richtige Filterkartusche für den jeweiligen Einsatzbereich und die betreffende Maske gewählt wird. Das Anbringen einer Doppelfilter-Kartusche als Einzelfilter an einer Einzelfilter Maske hat zur Folge, daß die Schutzwirkung nicht mehr dem EN-Standard entspricht.

Anwendung

Filter nach EN 141 und EN 143 für verschiedene Einsatzbedingungen sind lieferbar. In der nachstehenden Tabelle sind die verfügbaren Filtertypen mit EN-Filterklasse und Farbcode angegeben, um Ihnen die Auswahl zu erleichtern.

Kontrolle vor der Benutzung

Bevor die Atemschutzmaske verwendet wird, sollte eine fachkundige Person kontrollieren, ob die richtige Filterkartusche für die gegebenen Gefährdungsbedingungen eingesetzt ist. Im Zweifelsfall ist beim intern zuständigen Experten oder beim Lieferanten nachzufragen. Bei der Wahl und beim Einsatz einer neuen Filterkartusche ist außerdem darauf zu achten, daß die Filterpackung unversehrt ist und daß die auf dem Filter angegebene Verwendungsfrist abgelaufen ist.

Einsetzen des Filters

Vorhandene Filterkartusche vom Anschluß in der Maske abschrauben. Vor dem Einsetzen der neuen Filterkartusche, auch von dieser den Anschluß abschrauben. Einen Anschluß mit oder ohne O-Ring zu wählen (siehe entsprechende Tabelle in dieser Anleitung) Den Anschluß in die Filteröffnung der Maske einsetzen und die Filterkartusche einschrauben. Das Schraubgewinde ist rechtsgängig. NICHT zu fest anziehen, da sich hierdurch die Maske verziehen kann. Wenn Vorfilter verwendet werden sollen, Vorfilterhalter und -einsetz besorgen, den Filtereinsetz in den Halter legen und den Halter vorne am

Kohlefilter anbringen. Zum Auswechseln des Staubfilters P2 einfach den Filterhalter von der Auflage abnehmen und den Einsatz wie oben beschrieben austauschen. Gebrauchten Vorfiltereinsatz ordnungsgemäß entsorgen.

Filterwechsel

Um eine optimale Atemschutzwirkung sicherzustellen, sollte die Filterstandzeit von einer fachkundigen, genau über die Einsatzbedingungen der Atemschutzmaske informierten Person bestimmt werden. Die Filterkartusche muß spätestens dann ausgewechselt werden, wenn ein erhöhter Atemwiderstand festgestellt wird oder wenn der Träger die abzuscheidenden Gefahrenstoffe riechen kann. Der Vorfiltereinsatz sollte häufiger ausgewechselt werden als die Filterkartusche. In vielen Fällen ist hier ein Wechsel pro Schicht angezeigt, um die Standzeit der Filterkartusche zu verlängern. Es ist

ratsam, die Atemschutzmaske nach Verlassen des Arbeitsbereiches noch so lange aufzubehalten, bis die meisten Schadstoffe aus der Kleidung usw. entfernt wurden.

Achtung

Arbeitsbereich sofort verlassen und Maske und/oder Filter auswechseln, wenn folgendes eintritt:

- erschwertes Atmen
- Schwindelgefühl oder anderer Unwohlsein
- Reizempfindung, Riechen oder Schmecken von Schadstoffen im Arbeitsbereich
- Baschädigung von Maske/Filter

Lagerung: Filter vor Sonnenlicht geschützt an einem trockenen, kühlen, sauberen Ort lagern.

Filterklasse	Anwendungsbereich		Farb-code	RS Best.-Nr.
A1	Organische Dämpfe mit Siedepunkt über 65°C	10 x OEL or 1000ppm*	Braun (B)	228-7940
A2	Organische Dämpfe mit Siedepunkt über 65°C	10 X OEL or 5000ppm*	Braun (B)	228-7962
B1	Anorganische Gase und Dämpfe	10 x OEL or 1000ppm*	Grau (G)	228-7899
E1	Schwefeldioxid und andere Säuregase und -dämpfe	10 x OEL or 1000ppm*	Gelb (Y)	228-7906
K1	Ammoniak und organische Ammoniakderivate	10 x OEL or 1000ppm*	Grün (Gr)	228-7912
ABEK1	Kombinationsfilter	10 x OEL or 1000ppm*	B/G/Y/Gr	228-7928
P2	Feststoffpartikel und Stäube	12 x OEL	Weiß	228-7883
P3	Partikel-/Staubfilter - hoher Wirkungsgrad5	50 x OEL	Weiß	228-7956
P2(SL)	Vorfilter für Feststoffpartikel, Stäube und Wassernebel	12 x OEL	Weiß	228-7984

*Jeweils der niedrigere Wert

Français

Instructions d'utilisation

Les filtres disposent d'un raccord universel unique breveté, qui leur permet d'être fixés sur les demi-masques de la gamme présentée ci-dessous. Ce raccord universel s'utilise avec ou sans le joint torique centralisateur supplémentaire. Le tableau ci-dessous indique si le joint torique doit ou non être utilisé. Montage conformément au schéma. Assurez-vous que le filtre correct a été sélectionné. Il est impératif de sélectionner le filtre approprié à un masque. La mise en place de la double cartouche filtrante comme filtre simple sur un masque à filtre simple se traduira par une protection inadéquate, non conforme à une norme EN.

Application

Une vaste gamme de respirateurs est disponible, conforme aux normes EN 141 et EN 143. Les types d'utilisation et le code couleur international appropriés sont présentés dans le tableau ci-dessous. Les filtres sont identifiés par le numéro de type EN et les étiquettes à code couleur.

Contrôles avant utilisation

Avant d'utiliser le respirateur, une personne compétente doit s'assurer que le filtre approprié au risque a été sélectionné. En cas de doute, renseignez-vous auprès de votre hygiéniste industriel ou de votre distributeur. Lors de la sélection ou de la mise en place d'un nouveau filtre, l'utilisateur doit également veiller à ce que l'emballage du filtre soit complet et que la durée de conservation indiquée sur ce dernier ne soit pas dépassée.

Mise en place

Enlevez le filtre actuel en le dévissant du raccord à l'intérieur du masque. Pour mettre en place le nouveau filtre, dévissez-en le raccord. Conformément au tableau accompagnant ces instructions, sélectionnez le raccord avec ou sans joint torique supplémentaire. Le raccord doit être positionné puis vissé dans l'orifice du filtre du masque. Serrez à la

main. NE serrez PAS trop fort au risque de déformer le masque. En cas d'utilisation de préfiltres, il convient de se procurer le couvercle et le rembourrage du préfiltre. Le rembourrage du filtre doit être introduit dans le couvercle, et celui-ci replacé à l'avant du filtre à charbon. Dans le cas du filtre antipoussières P2, il est possible de remplacer le rembourrage. Pour ce faire, enlevez le couvercle du filtre de la plaque support et respectez les instructions qui précèdent. Jetez le préfiltre usagé en respectant les règles d'hygiène et de protection de l'environnement.

Utilisation du filtre

Pour assurer des performances élevées, il est important de changer la cartouche filtrante. Cette opération doit être effectuée par une personne compétente qui connaît parfaitement bien les conditions d'utilisation du respirateur. La cartouche filtrante doit au minimum être remplacée en cas d'augmentation de la résistance respiratoire ou de perception olfactive des contaminants par l'utilisateur. Le rembourrage du préfiltre doit être changé plus souvent que la cartouche filtrante. Dans de nombreux cas, il est souhaitable de procéder à cette opération une fois par poste pour augmenter la durée de vie de la cartouche filtrante. Nous recommandons de continuer à porter le respirateur lorsque vous quittez une zone de travail contaminée, et ce, jusqu'à ce que tous les contaminants excédentaires aient été éliminés des vêtements, etc.

Avertissement: Quittez immédiatement la zone de travail et remplacez le respirateur et/ou le filtre si:

- La respiration devient difficile
- Des vertiges ou autres troubles apparaissent
- Vous sentez par voie buccale ou nasale la présence de contaminants ou une irritation alors que vous êtes dans une zone de travail
- Le respirateur/filtre est endommagé.

Stockage

Les filtres doivent être stockés dans un endroit sec et frais, à l'écart de la lumière directe du soleil et de toute source de contamination.

Type de filtre	Protection contre		Code couleur	RS stock No.
A1	Vapeurs organiques avec point d'ébullition supérieur à 65 °C	10 x OEL or 1000ppm*	Brun (B)	228-7940
A2	Vapeurs inorganiques avec point d'ébullition supérieur à 65 °C	10 x OEL or 5000ppm*	Brun (B)	228-7962
B1	Gaz et vapeurs inorganiques	10 x OEL or 1000ppm*	Gris(G)	228-7899
E1	Dioxyde de soufre et autres gaz vapeurs acides	10 x OEL or 1000ppm*	Jaune (J)	228-7906
K1	Ammoniac et dérivés d'ammoniac organique	10 x OEL or 1000ppm*	Vert(V)	228-7912
ABEK1	Filtre combiné	10 x OEL or 1000ppm*	B/G/J/V	228-7928
P2	Particules et poussières	12 x OEL	Blanc	228-7883
P3	Filtre antipoussières/particules à haute efficacité	50 x OEL	Blanc	228-7956
P2(SL)	Préfiltrage de particules, poussières et brume aqueuse	12 x OEL	Blanc	228-7984

*selon le moindre des deux

Español

Instrucciones de uso

Los filtros disponen de un conector universal patentado único que los hacen adecuados para instalarlos en la gama de mascarillas que se relaciona más abajo. El conector universal se utiliza con o sin la junta tórica de centrado. En la tabla siguiente se indica si la junta tórica de centrado debe colocarse o no. La colocación se realiza según el diagrama.

Asegúrese de seleccionar el filtro correcto. Es imprescindible seleccionar el conjunto de filtro correcto para la mascarilla correspondiente. La colocación del cartucho de doble filtro como filtro único en una mascarilla de un solo filtro provocará una protección inadecuada según una norma EN

Aplicación

Hay disponible una gama completa de respiradores que cumplen con las normas EN 141 y EN 143. Los correspondientes tipos de uso y códigos de color internacionales se muestran en la tabla siguiente. Los filtros vienen identificados por el número de tipo EN y las etiquetas de código de color.

Controles antes del uso

Antes del uso, una persona competente debe asegurarse de que se haya seleccionado el filtro correcto para la protección que se va a necesitar. En caso de duda, deben consultar a su higienista laboral o a su distribuidor. El usuario debe asimismo asegurarse de que cuando selecciona o instala un nuevo filtro, el embalaje del mismo esté completo y el filtro no haya caducado, según la fecha de caducidad indicada en el mismo.

Instalación

Retirar el filtro actual desatornillándolo del conector interior de la mascarilla. Para colocar el nuevo filtro, desatornillar el conector en el nuevo filtro. Remitiéndose a la tabla que figura en estas instrucciones, debe seleccionarse el conector con o sin la junta tórica adicional. El conector debe situarse en el orificio del filtro en la mascarilla y conectarse el filtro mediante las roscas. Roscar a mano. NO apretar en exceso, ya que la mascarilla puede deformarse.

Tipo de filtro	Para utilizar contra		Código de color	RS stock No.
A1	Vapores orgánicos con punto de ebullición superior a 65°C	10 x OEL or 1000ppm*	Marron (B)	228-7940
A2	Vapores orgánicos con punto de ebullición superior a 65°C	10 x OEL or 5000ppm*	Marron (B)	228-7962
B1	Gases y vapores inorgánicos	10 x OEL or 1000ppm*	Gris (G)	228-7899
E1	Dióxido de azufre y otros gases y vapores acídicos	10 x OEL or 1000ppm*	Amarillo (J)	228-7906
K1	Amoníaco y otros derivados orgánicos del amoníaco	10 x OEL or 1000ppm*	Verde (V)	228-7912
ABEK1	Filtro combinado	10 x OEL or 1000ppm*	B/G/Y/Gr	228-7928
P2	Partículas y polvo	12 x OEL	Blanco	228-7883
P3	Filtro de polvo en partículas de eficacia alta	50 x OEL	Blanco	228-7956
P2(SL)	Partículas, polvo y neblinas acuosas previos al filtro	12 x OEL	Blanco	228-7984

*lo que sea menor

Si se deben utilizar filtros previos, deben obtenerse la tapa y el tampón del filtro previo y el tampón del filtro debe insertarse en la tapa, colocando de nuevo la tapa en la parte delantera del filtro de carbono. En el caso del filtro de polvo P2, el tampón puede cambiarse extrayendo la tapa del filtro de la placa de apoyo y sustituyendo el tampón del filtro como se describe anteriormente. Los filtros previos usados deben desecharse de forma higiénica y segura.

Uso de los filtros

Para obtener un rendimiento óptimo es importante que el cambio del cartucho del filtro lo establezca una persona competente con pleno conocimiento de las condiciones en que se utiliza el respirador. Como mínimo, el cartucho del filtro debe cambiarse si aumenta la resistencia a la respiración o si el portador de la mascarilla nota el olor de la sustancia peligrosa. El tampón del filtro previo debe cambiarse con mayor frecuencia que el cartucho del filtro. En muchos casos, es deseable cambiarlo una vez por turno a fin de incrementar la duración del cartucho del filtro.

Es aconsejable continuar llevando un respirador al salir de la zona de trabajo contaminada, hasta que el exceso de contaminantes se elimine de la ropa, etc.

Aviso: Abandonar inmediatamente la zona de trabajo y cambiar el respirador o el filtro si:

- La respiración se hace difícil.
- Se siente aturdimiento o algún otro malestar.
- Se nota irritación, olor o sabor de producto contaminante en una zona de trabajo.
- El respirador o el filtro resultan dañados.

Almacenamiento

Los filtros deben almacenarse en un ambiente seco y frío, alejados de la luz solar directa y de la contaminación.

Italiano

Istruzioni per l'uso

I filtri sono dotati di uno speciale connettore universale brevettato che li rende adatti per il montaggio con la serie di semimaschere indicate nella tabella. Il connettore universale viene utilizzato con o senza il gommino o ring supplementare di centratura. La seguente tabella indica in quali casi installare il gommino. La modalità d'uso è come da diagramma.

Accertarsi di avere selezionato il filtro corretto. È di estrema importanza selezionare il complessivo filtro adatto ad una particolare maschera. Se si usa una cartuccia filtrante doppia come filtro singolo in una maschera a filtro singolo, si ottiene una protezione inadeguata rispetto agli standard EN.

Applicazione

È disponibile una serie completa di respiratori conformi a EN 141 e EN 143. La seguente tabella elenca i vari modelli e l'impiego cui sono destinati. I filtri sono identificati sia dal tipo di EN che dal codice colore.

Controlli prima dell'uso:

Prima dell'impiego, una persona competente deve verificare che il filtro selezionato sia adatto al pericolo del caso. Nel dubbio, consultare il proprio igienista occupazionale o distributore. Quando seleziona o installa un nuovo filtro, l'utilizzatore deve inoltre controllare che la confezione del filtro sia integra e che la durata dell'unità rientri nei limiti indicati sul filtro.

Modalità d'uso

Estrarre il filtro in uso svitandolo dal connettore presente nella maschera. Per installare il nuovo filtro, svitare il connettore situato sul filtro stesso. Facendo riferimento alla tabella contenuta in queste istruzioni, il connettore dovrà essere selezionato con o senza il gommino o ring supplementare. Il connettore deve essere posizionato nel foro del filtro sulla maschera, mentre il filtro va inserito nelle filettature della vite. Avvitare a mano SENZA serrare eccessivamente, poiché la maschera potrebbe storcarsi. Se si intende utilizzare prefiltri occorre procurarsi gli appositi coperchi e tamponi. Inserire il tampone nel coperchio e riporre quest'ultimo sul lato anteriore del filtro al carbonio. Nel caso del filtro antipolvere P2, il tampone può essere sostituito rimuovendo il coperchio del filtro dalla piastra di supporto e sostituendo il tampone nel modo in precedenza descritto. Il prefiltro usato deve essere smaltito in modo igienico e sicuro.

Utilizzo del filtro

Per garantire il massimo rendimento è importante che la sostituzione del filtro sia stabilita da una persona competente che conosca perfettamente le condizioni in cui viene usato il respiratore. La cartuccia del filtro va sostituita come minimo quando aumenta la resistenza alla respirazione oppure quando l'utilizzatore inizia ad avvertire l'odore di una sostanza nociva.

Il tampone del prefiltro va sostituito più frequentemente della cartuccia. Per prolungare la durata della cartuccia, in molti casi è bene effettuare questa sostituzione dopo ogni turno.

Quando si lascia l'area di lavoro contaminata, si consiglia di continuare