

Cofan PWM 调制直流风扇温控调速器

型号：JCF-2412

!!! 风扇为何需要使用温控调速器？

众所周知，在常规的风扇散热系统中，普遍的做法是直接给风扇供电，不管温度的高低，只要风扇通电，就直接全速运行。

其实这种做法是欠妥的：

- 1.风扇实际是一种机械运转装置，随时都以最高转速运行，会加速磨损，缩短风扇寿命！
- 2.绝大多数的实际应用中，在温度不高的情况下，没有必要让风机随时都全速运转，这样既浪费电能也增加噪声！

如果在风扇散热系统中，加入温控调速器，就能很好的解决以上问题，当温度低时，调速器会自动将风扇的转速调慢或关闭风扇，当温度升高时，调速又自动将风扇的转速升高。这样循环调节，首先是保证了整个散热系统的散热能力，也节约了电能、减少了风扇噪声、提高风扇的使用寿命！！

一.此款调速器的功能介绍

此款 JCF-2412 型温控调速器 采用 **PWM 调制技术**来实现风扇温控调速，工业级方案，使用简单，稳定可靠，特别适合户外无人值守的机箱机柜使用！！主要功能有以下两点：

1.调速器根据检测到的温度来控制风扇的转速，温度越高，转速越快，在温度低于 30 度时（此值可定制），调速器控制风扇停止运行，高于 30 度时，风机低速启动，如果温度持续升高，风机转速也慢慢升高，当温度升到 50 度时，风机变为全速运转，当温度开始下降，降到 50 度以下时，风机转速慢慢降低，降到 30 度时，风机关闭，以此循环工作。

2.如果风机出现故障或其他因素导致温度超过 55 度，调速器会输出一路 OD 信号，提示当前温度异常告警，OD 信号可连接到 PLC 或工控机或者用来驱动继电器。

二. 主要技术参数

- 1.支持各种 12v/24v/48v 的 2,3,4 线直流风扇接入，最大驱动电流 12A
- 2.工业级方案，A 级 PCB 板材，全自动 SMT 贴装焊接加工，100% 出厂测试
- 3.支持多风扇并联接入
- 4.变频技术，性能稳定，低功耗，高效率
- 5.动态 LED 指示灯，直观真实的了解调速器的工作状态
- 6.标配 1% 高精度工业级 NTC 温度探头：适合检测空气温度、可水泡，测温范围-40°C~120°C

7.温度探头采用环氧树脂密封，防水防潮，探头顶端带安装孔，方便固定安装

8.支持定制，包括尺寸，温度参数，增加功能等

9.带高温报警功能，当温度超过 55 度时，OD 端口输出"低"信号

10.带 PWM 信号输出，对 4 线风机的支持性更好

三. 接线端口介绍 （通用接线方式）



1 号 (Vin+)：调速器的供电端口，+极

2 号 (Vin-)：调速器的供电端口，-极

3 号：温度感应器的插接口

4 号：两个 LED 指示灯，POW 为电源指示灯，WORK 为风扇工作指示灯

5号、6号 (Fan+)：风扇的电源正极接线端口

7号、8号 (Fan-)：风扇的电源负极接线端口

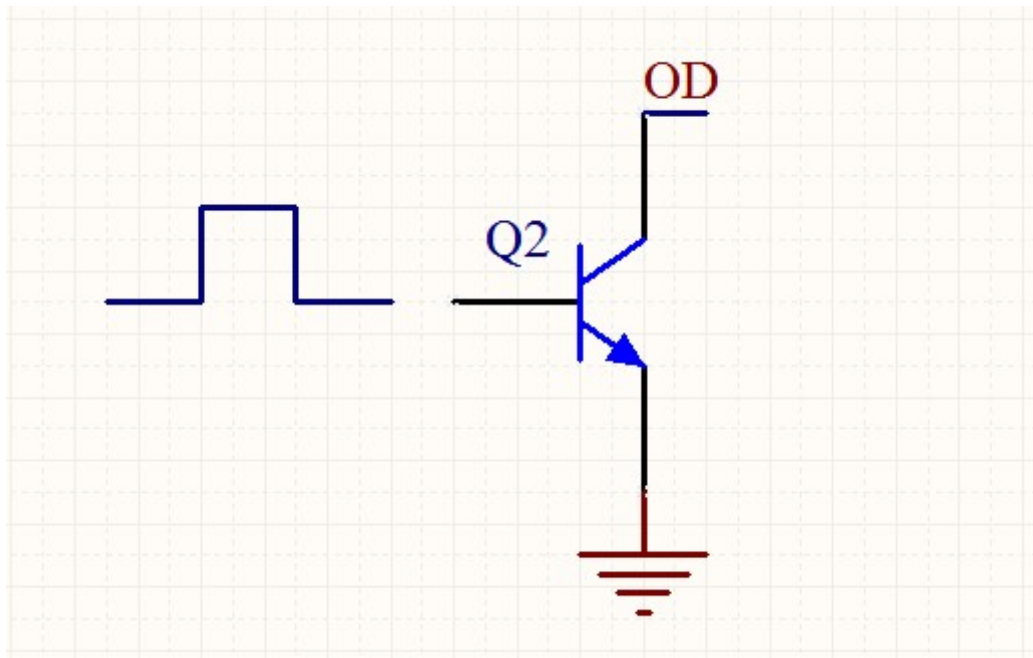
9号 (OD)：高温预警输出口，当温度高于 55 时，此端口输出信号，驱动电流 100mA.

10号 (PWM)：PWM 信号输出口，30hz，5V，占空比随温度的升高而增大

11号为温度探头

****关于 9 号端口 (OD) 的介绍与应用

9号口为 1 路 OD 信号输出，示意图如下：



当温度低于 55 度时，OD 端口为高阻（和电源负极 (GND) 不导通）

当温度超过 55 度时，OD 端口输出低信号（和电源负极 (GND) 导通）

*OD 端口作为一种高温预警指示，可以接入到 PLC 或者工控机

*OD 端口也可用于驱动继电器，当产生高温预警时，OD 端口控制继电器启动
大功率制冷设备

****关于 10 号端口（PWM）的使用

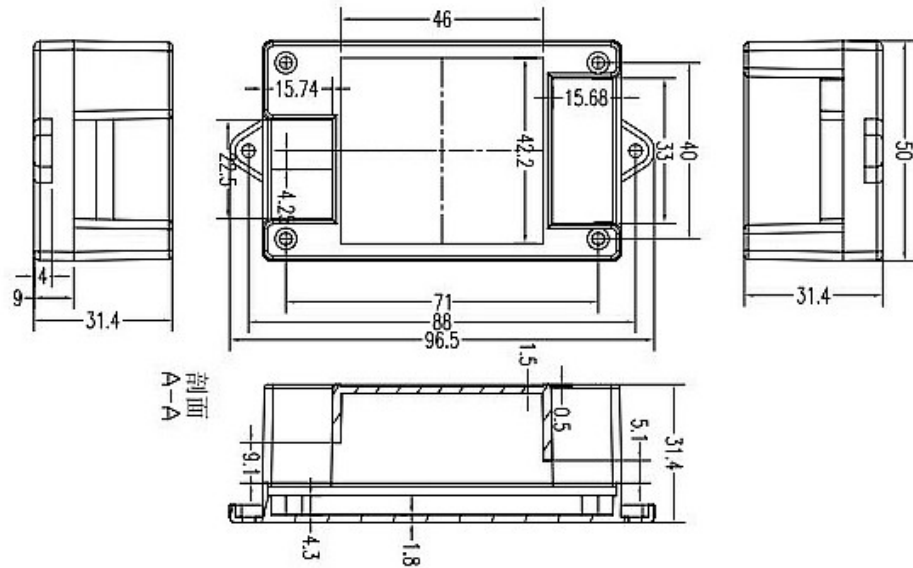
如果用户的风机是 4 线风机，除了可以使用常规接线方式外，还可以按以下方
式接线：

- 1.将风机的电源线直接接直流电源，不接在调速器上
- 2.将风机的 pwm 控制线接到调速器的 10 号端口
- 3.风机的另外的一条线（转速信号线）不接

用此接线方法好处在于,调速效果可能会更好，且风机的电流不受调速器限制。

产品尺寸：

单位：mm



外形尺寸：9.5*5*3cm（长宽高），安装方式：两个M3安装孔，孔距8.8cm

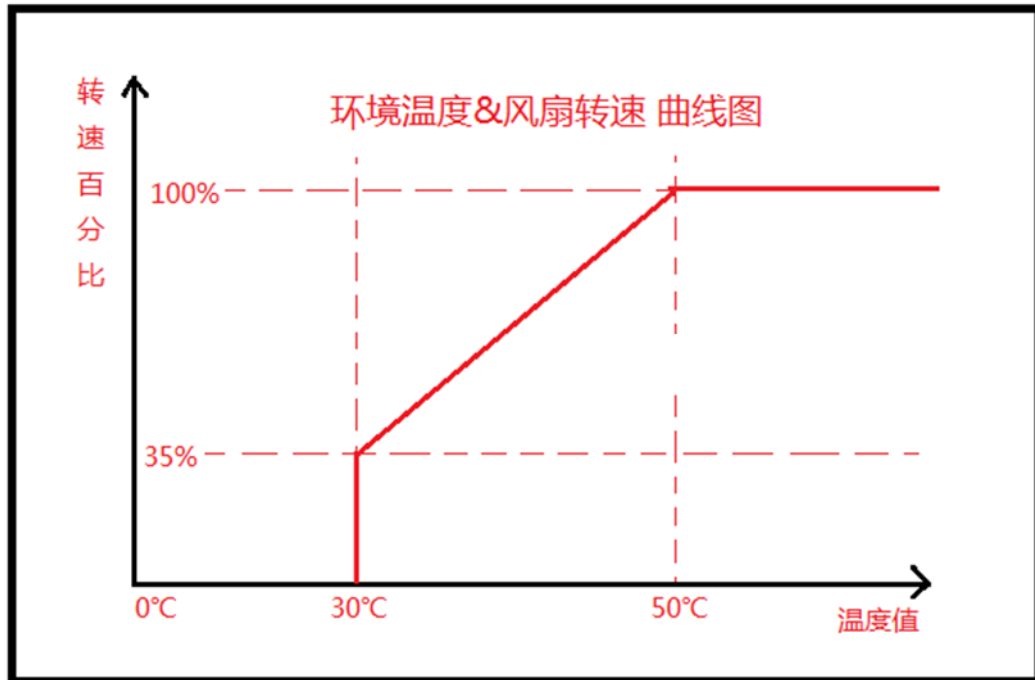
四. 温度探头

温度探头采用 1%高精度热敏电阻加环氧树脂密封制成，可防水防潮。探头金属部分为温度感应点，连接线长度默认为 30cm，

可自行用导线延长！使用时将探头固定在发热源上。

五. 温度&风扇转速 曲线示意图





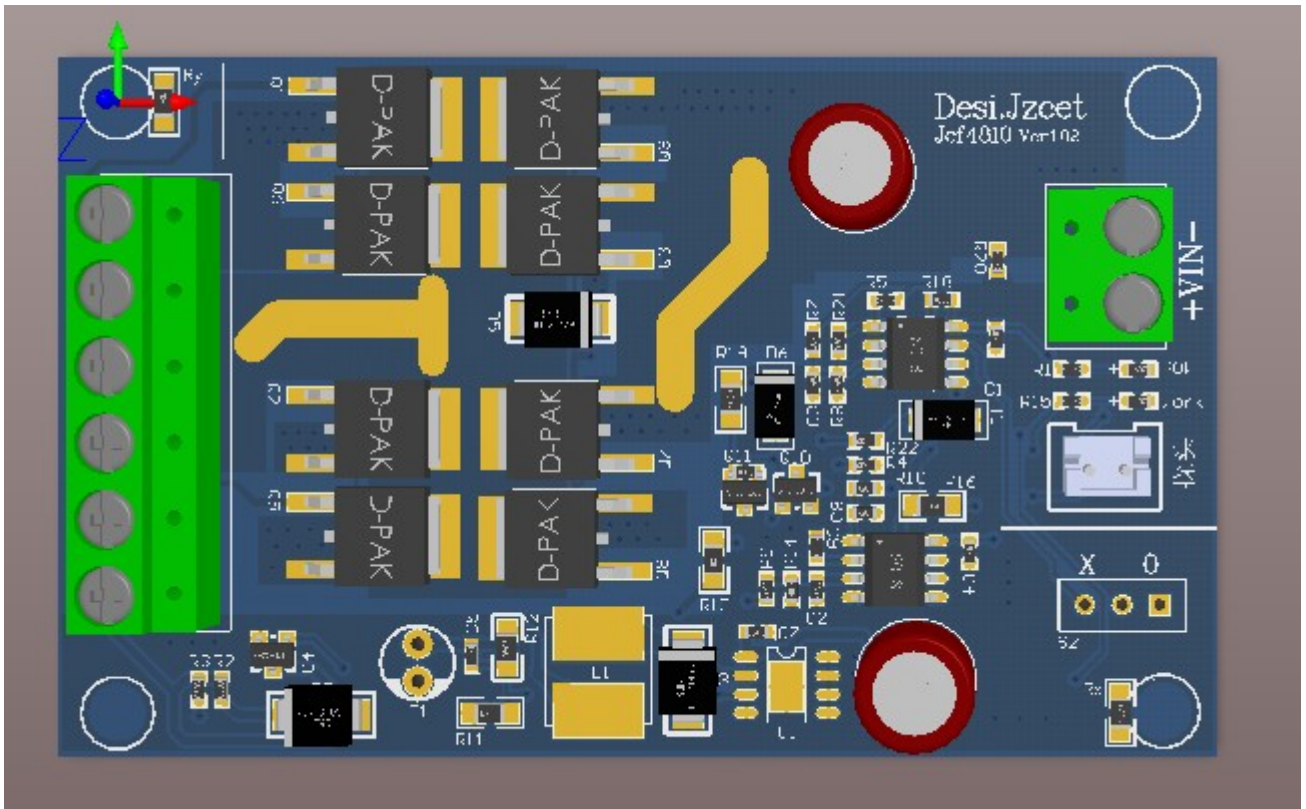
六.关于质量

1.采用工业级元器件，SMT 高速贴片机全自动焊接，出货前 100%上机测试，质量严格把关

1 2.PCB 电路板工艺

本款调速器的 PCB 板采用 A 级双面板工艺, FR-4 材质, 1.6mm 标准板厚, 所采用的器件均为全新原装芯片, 元器件焊接也都采用工厂机器贴装, 产品质量有保障。

以下是 PCB 设计图 (3D) :



七. 关于此款调速器所适用的直流风扇（选型指南）

此调速器采用大功率 宽电压范围设计，**不管风扇是何种类型，也不管风扇有几条线，**

只需您确定所用风扇的电压是 12v/24v/48v、电流在 12A 以内，统统都支持！

* 关于一个调速器能接几个风扇的问题，

接入风扇的数量=12A÷单个风扇的电流

如果接入的风扇电流为 1A； 接入风机的数量= $12A \div 1A = 12$ 个

八.使用方法

1.按照接口说明接好调速器的电源和风扇的接线

2.将温度探头插接到调速器上，将探头的金属部分固定在发热部位

3.开启电源，调速器将根据温度探头检测到的温度来调节风扇转速

4.安装过程中注意绝缘保护

*调速器的供电电压要和风扇的额定电压一致，风扇是多少伏，电源就得用多少伏！

* 多个风机接入时，接入调速器的风扇电压必须都要一样，不能接一个 48V，一个 12V

九.关于此款调速器的应用范围：

此款调速器完全采用工业级的技术方案，适用于工控环境。

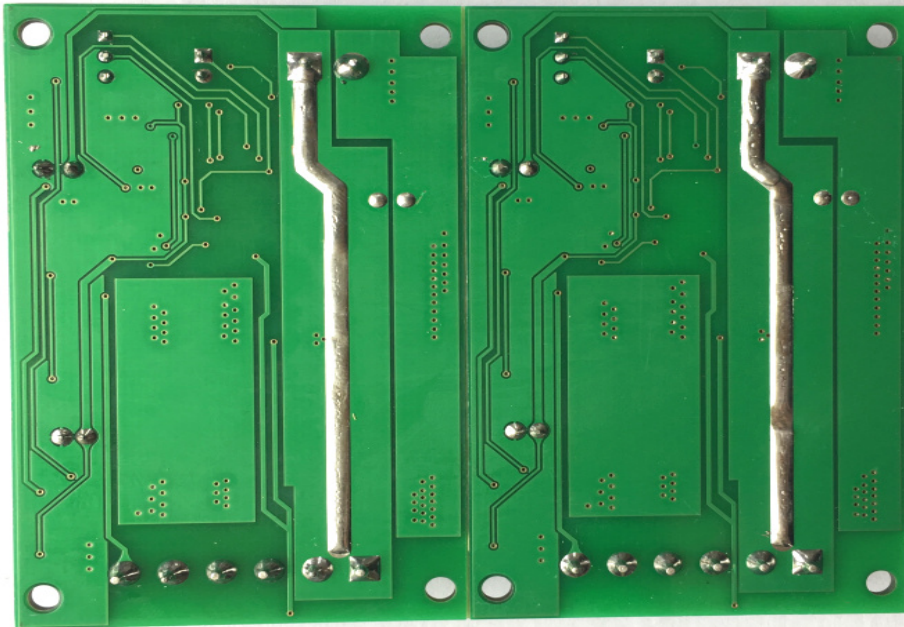
1.户外机箱、机柜的风扇节能降噪

2.机房风扇节能降噪

3.其他风扇温控调速应用



功率主线路开窗镀锡



工业级，高可靠性

十.版本说明（订购说明）

常规版本-12A：此版本最大驱动电流为 12A，标配探头

应用实例： 户外机柜风机温控调速，节能降噪



总部地址：北京东燕郊经济开发区金谷南街百世金谷产业园二期 1-Q

热线：400-010-6659

电话：010-88555275/010-88555285

服务热线：400-010-6659 7*24 小时客服热线（仅收市话费）